

# ***ALLEGATO A - SPECIFICHE TECNICHE***

**Versione 1.6.4**

## INDICE

|  |   |    |
|--|---|----|
| <b>STATO DEL DOCUMENTO</b>                                 | <b>6</b>  |    |
| <b>1. FATTURAZIONE ELETTRONICA – REGOLE DI PROCESSO</b>    | <b>9</b>  |    |
| 1.1  | DEFINIZIONI   | 9  |
| 1.2  | MODALITÀ DI EMISSIONE DELLE FATTURE ELETTRONICHE  | 10 |
| 1.2.1  | Formati di firma elettronica e riferimento temporale  | 10 |
| 1.2.2  | Nomenclatura dei file da trasmettere  | 11 |
| 1.3  | MODALITÀ DI TRASMISSIONE DELLE FATTURE E DELLE RICEVUTE                                       | 13 |
| 1.3.1  | Trasmissione del file al Sdl  | 13 |
| 1.3.2  | Trasmissione del file al soggetto ricevente   | 17 |
| 1.4  | MODALITÀ DI INOLTRO DELLE COMUNICAZIONI DA PARTE DEL SDI                                      | 21 |
| 1.5  | MODALITÀ DI INTERAZIONE CON IL SDI  | 22 |
| 1.5.1  | Interazione del soggetto ricevente con il Sdl   | 22 |
| 1.5.2  | Procedura per l'identificazione del soggetto trasmittente ai fini dell'interazione con il Sdl | 23 |
| 1.5.3  | Procedura per l'accreditamento dei canali web service e sftp                                  | 23 |
| 1.5.4  | Procedura di invio fattura al Sdl   | 25 |
| 1.5.5  | Procedura di inoltro della fattura al soggetto ricevente                                      | 25 |
| 1.5.6  | Flusso semplificato   | 26 |
| 1.5.7  | Procedura di gestione delle ricevute  | 26 |
| 1.6  | CONTROLLI EFFETTUATI DAL SDI  | 28 |
| 1.7  | TEMPI DI ELABORAZIONE DA PARTE DEL SDI  | 29 |
| <b>2. FATTURAZIONE ELETTRONICA – FORMATO DELLA FATTURA</b> | <b>31</b>   |    |
| 2.1  | PARTE PRIMA   | 32 |
| 2.1.1  | FATTURA ELETTRONICA HEADER – Dati di trasmissione   | 32 |
| 2.1.2  | FATTURA ELETTRONICA HEADER – Dati del cedente/prestatore                                      | 34 |
| 2.1.3  | FATTURA ELETTRONICA HEADER – Dati del rappresentante fiscale del cedente/prestatore           | 38 |

|           |   |            |
|-----------|---|------------|
| 2.1.4     | FATTURA ELETTRONICA HEADER – Dati del cessionario/committente   | 39         |
| 2.1.5     | FATTURA ELETTRONICA HEADER – Dati del terzo intermediario<br>soggetto emittente   | 42         |
| 2.1.6     | FATTURA ELETTRONICA HEADER – Soggetto emittente   | 43         |
| 2.1.7     | FATTURA ELETTRONICA BODY – Dati generali  | 43         |
| 2.1.8     | FATTURA ELETTRONICA BODY – Dati beni / servizi  | 51         |
| 2.1.9     | FATTURA ELETTRONICA BODY – Dati sui veicoli   | 58         |
| 2.1.10    | FATTURA ELETTRONICA BODY – Dati di pagamento  | 58         |
| 2.1.11    | FATTURA ELETTRONICA BODY – Allegati   | 59         |
| 2.2       | PARTE SECONDA   | 60         |
| 2.2.1     | Schema del file XML   | 60         |
| 2.2.2     | L'elemento radice "fattura elettronica"   | 60         |
| 2.2.3     | Fattura elettronica header: dati trasmissione   | 63         |
| 2.2.4     | Fattura elettronica header: cedente / prestatore  | 64         |
| 2.2.5     | Fattura elettronica header: rappresentante fiscale del cedente / prestatore   | 72         |
| 2.2.6     | Fattura elettronica header: cessionario / committente   | 73         |
| 2.2.7     | Fattura elettronica header: terzo intermediario soggetto emittente  | 76         |
| 2.2.8     | Fattura elettronica header: soggetto emittente  | 77         |
| 2.2.9     | Fattura elettronica body: dati generali   | 78         |
| 2.2.10    | Fattura elettronica body: elemento dati dei beni/servizi  | 91         |
| 2.2.11    | Fattura elettronica body: dati sui veicoli  | 98         |
| 2.2.12    | Fattura elettronica body: dati di pagamento   | 100        |
| 2.2.13    | Fattura elettronica body: allegati  | 103        |
| <b>3.</b> | <b>OPERAZIONI VERSO E DA SOGGETTI NON RESIDENTI, NON STABILITI, NON IDENTIFICATI IN ITALIA – REGOLE DI PROCESSO</b>             | <b>105</b> |
| 3.1       | NOMENCLATURA DEI FILE DA TRASMETTERE  | 106        |
| 3.2       | MODALITÀ DI TRASMISSIONE DEI FILE AL SISTEMA RICEVENTE  | 108        |
| 3.3       | MODALITÀ DI INOLTRO DELLE NOTIFICHE DI ESITO  | 111        |
| <b>4.</b> | <b>OPERAZIONI VERSO E DA SOGGETTI NON RESIDENTI, NON STABILITI, NON IDENTIFICATI IN ITALIA – FORMATO DEI DATI DELLE FATTURE</b> | <b>112</b> |
| 4.1       | PARTE PRIMA   | 112        |

|  |   |            |
|--|---|------------|
| 4.1.1  | Dati di testata – datifatturaheader   | 112        |
| 4.1.2  | Dati relativi alle fatture emesse verso soggetti non residenti, non stabiliti, non identificati in Italia – DTE | 113        |
| 4.1.3  | Dati relativi alle fatture ricevute – DTR   | 118        |
| 4.1.4  | Dati di annullamento – ANN  | 124        |
| 4.2  | PARTE SECONDA   | 125        |
| 4.2.1  | Schema del file XML   | 125        |
| <b>APPENDICE 1: ELENCO DEI CODICI ERRORE RELATIVI ALLA FATTURA ORDINARIA E A QUELLA SEMPLIFICATA</b> |   | <b>142</b> |
| 1.   | TIPOLOGIE E MODALITÀ DI VERIFICA  | 142        |
| <b>APPENDICE 2: ELENCO DEI CODICI ERRORE DATI FATTURE TRANSFRONTALIERE</b>                           |   | <b>154</b> |
| 1.   | TIPOLOGIE E MODALITÀ DI VERIFICA  | 154        |
| <b>APPENDICE 3: FATTURA ORDINARIA</b>  |   | <b>162</b> |
| 1.   | SCHEMA XSD FATTURA ORDINARIA  | 162        |
| 1.   | RAPPRESENTAZIONE TABELLARE FATTURA ORDINARIA  | 190        |
| <b>APPENDICE 4: FATTURA SEMPLIFICATA</b>   |   | <b>198</b> |
| 1.   | SCHEMA XSD FATTURA SEMPLIFICATA   | 198        |
| 1.   | RAPPRESENTAZIONE TABELLARE FATTURA SEMPLIFICATA   | 209        |
| <b>APPENDICE 5: SCHEMA XSD TRASMISSIONE DATI FATTURE TRANSFRONTALIERE</b>                            |   | <b>213</b> |
| <b>APPENDICE 6: RICEVUTE DEL PROCESSO DI FATTURAZIONE</b>  |   | <b>223</b> |
| 1.   | <b>DESCRIZIONE E REGOLE DI COMPILAZIONE</b>   | <b>224</b> |
| 1.1  | NOMENCLATURA DEI FILE PER LA TRASMISSIONE DI RICEVUTE/ NOTIFICHE  | 224        |
| 1.1.1  | Ricevuta di consegna del file al destinatario   | 224        |
| 1.1.2  | Ricevuta di scarto  | 228        |
| 1.1.3  | Ricevuta di impossibilità di recapito   | 230        |

|   |   |            |
|---|---|------------|
| 1.1.4   | Metadati del file fattura al destinatario                         | 232        |
| 1.2   | SCHEMA XSD MESSAGGI FATTURATYPES_V1.0                             | 234        |
| <b>APPENDICE 7: RICEVUTE DEL PROCESSO DI TRASMISSIONE DEI DATI DELLE FATTURE TRANSFRONTALIERE</b> |   | <b>238</b> |
| <b>2.</b>   | <b>DESCRIZIONE E REGOLE DI COMPILAZIONE</b>                       | <b>239</b> |
| 2.1   | NOMENCLATURA DEL FILE PER LA TRASMISSIONE DELLA NOTIFICA DI ESITO | 239        |
| 2.1.1   | Campo "Note"  | 242        |
| <b>3.</b>   | <b>SCHEMA XSD DATI FATTURAMESSAGGI V2.0</b>                       | <b>244</b> |

## STATO DEL DOCUMENTO

| <b>Versione</b> | <b>Data</b> | <b>Lista modifiche</b>   |
|-----------------|-------------|--|
| 1.1             | 05/06/2018  | <ol style="list-style-type: none"> <li>1. Correzione di refusi</li> <li>2. Chiarimenti su aspetti di dettaglio. Tra questi si è esplicitato che il nome dei file fattura e dati fattura può contenere identificativi di soggetti diversi dal trasmittente</li> <li>3. Evidenza del limite dimensionale per singolo file fattura che non può eccedere i 5MB</li> <li>4. Evidenza del comportamento del sistema nei casi in cui non riesca a consegnare una ricevuta per indisponibilità del canale del trasmittente</li> <li>5. Istruzioni sull'utilizzo degli elementi facoltativi racchiusi nel blocco informativo &lt;AltriDatiGestionali&gt; nei casi in cui: <ul style="list-style-type: none"> <li>• siano fatturate operazioni di rifornimenti di carburante e si intenda riportare in fattura la targa del mezzo rifornito</li> <li>• siano riportate in fattura operazioni già documentate da scontrino fiscale o documento commerciale</li> </ul> </li> <li>6. L'Appendice 1 è stata arricchita con le indicazioni, per ciascun errore, del fatto che l'errore possa presentarsi per la fattura ordinaria o per la semplificata o per entrambe</li> <li>7. Sono stati introdotti gli schemi XSD e le rappresentazioni tabellari della fattura ordinaria e della fattura semplificata</li> </ol> |
| 1.2             | 03/10/2018  | Introdotta un nuovo controllo per le fatture semplificate al fine di verificare che l'importo totale non ecceda, per questa tipologia di fatture, il limite previsto dall'art. 21 bis del DPR 633/72 (100 euro). Il relativo codice di errore è 00460 (pag. 141)   |
| 1.3             | 10/10/2018  | Indicato esplicitamente l'indirizzo PEC verso il quale effettuare la prima trasmissione di fatture al Sdi (pag. 12)  |
| 1.4             | 26/02/2019  | <p>Sono indicati, per ciascun canale, i fattori non dipendenti dallo Sdi che incidono sui tempi di consegna delle fatture ai destinatari e delle notifiche ai mittenti.</p> <p>È introdotta una regola per ottimizzare la trasmissione/ricezione attraverso il servizio SDIFTP (efficace del prossimo 4 8 aprile)</p> <p>Sono dettagliati i tempi e i tentativi di consegna delle fatture al destinatario, per il servizio SDICOOP e di trasmissione delle ricevute al mittente per il servizio SDICOOP e per la PEC</p>   |
| 1.4.1           | 29/03/2019  | <p>Le modifiche introdotte con la versione 1.4 saranno efficaci dal prossimo 8 aprile.</p> <p>Chiarite conseguenze superamento dimensione massima per supporti SFTP (pag.14).</p> <p>Esplicitato l'invio dell'ER (pag.14)</p> <p>Esplicitate conseguenze fallimento consegna PEC e WS (pag. 16)</p>  |

|       |            |  |
|-------|------------|--|
|       |            | <p>Esplicitata modalità di consegna fattura con il canale SDIFTP (pag. 17).<br/> Esplicitato il momento a partire dal quale la fattura si considera consegnata al Sdl, ai fini della determinazione dei giorni entro i quali deve essere inviata l'eventuale ricevuta di scarto (pag. 25).<br/> È stata eliminata la segnalazione via email, nel caso di mancato rispetto della regola sul controllo della eccessiva parcellizzazione dei supporti SFTP (era presente a pag. 16 della versione 1.4)</p>  |
| 1.4.2 | 20/05/2019 | <p>Modificato il controllo per le fatture semplificate (codice 00460) con innalzamento del limite dell'importo totale da 100 a 400 euro (pag. 144).<br/> Modificata la politica di retry nel caso di invio fatture da Sdl verso canale SDICoop: i tentativi passano da 3 a 4 con intervallo di 6 ore l'uno dall'altro (pag. 18)</p>  |
| 1.5   | 01/07/2019 | <p>Introdotti nuovi controlli per:</p> <ul style="list-style-type: none"> <li>- verificare il corretto utilizzo del codice destinatario "XXXXXXX" (codice di errore 00313)</li> <li>- verificare la coerenza di partita IVA e codice fiscale (se entrambi presenti) sia per il cedente/prestatore che per il cessionario/committente (codici di errore 00320 e 00324)</li> <li>- verificare la corretta valorizzazione del codice fiscale, sia per il cedente/prestatore che per il cessionario/committente, nei casi in cui la partita IVA sia quella di un gruppo IVA (codici di errore 00321, 00322, 00325 e 00326)</li> <li>- verificare, nei casi di autofattura, che la partita IVA del cedente/prestatore non sia cessata da più di 5 anni (codice di errore 00323)</li> <li>- verificare che l'indirizzo PEC indicato nel campo PECDestinatario non corrisponda ad una casella PEC del Sdl (codice di errore 00330)</li> </ul> <p>(paragrafi modificati: 2.1.1 - 2.1.2 - 2.1.4 - Appendice 1)</p>  |
| 1.6   | 04/05/2020 | <p>Variato lo schema XSD della fattura ordinaria con:</p> <ul style="list-style-type: none"> <li>- introduzione del nuovo attribute "SistemaEmittente"</li> <li>- modifica del numero di occorrenze di DatiRitenuta</li> <li>- modifica del type di Importo in ScontoMaggiorazioneType</li> <li>- modifica della enumeration di CausalePagamentoType, TipoDocumentoType, TipoRitenutaType, NaturaType e ModalitaPagamentoType</li> <li>- modificato il campo complesso DatiBollo con introduzione dell'opzionalità per l'elemento ImportoBollo non più obbligatorio</li> <li>- introduzione del tipo String35LatinExtType</li> <li>- modifica della definizione di EmailType.</li> </ul> <p>Variato lo schema XSD della fattura semplificata con:</p> <ul style="list-style-type: none"> <li>- introduzione del nuovo attribute "SistemaEmittente"</li> <li>- introduzione del campo "BolloVirtuale" e del type BolloVirtualeType</li> <li>- modifica della enumeration di NaturaType</li> <li>- modifica della definizione di EmailType.</li> </ul> <p>Variato lo schema XSD dati fatture transfrontaliere con:</p> <ul style="list-style-type: none"> <li>- modifica della enumeration di NaturaType.</li> </ul> <p>Modificata la descrizione dell'errore 00420 sulle fatture.</p> |

|       |            |   |
|-------|------------|---|
|       |            | <p>Introdotti nuovi controlli sulle fatture con codici 00443, 00444, 00445, 00471, 00472, 00473, 00474</p> <p>Modificati i criteri di controllo per gli errori 00323, 00404 e 00409 sulle fatture.</p> <p>Modificata la descrizione dell'errore 00400 sui dati fattura.</p> <p>Introdotti nuovi controlli sui dati fattura con codici 00321, 00325 e 00448.</p> <p>(paragrafi modificati: 2.1.2 - 2.1.7 – 2.1.8 – 2.2.9.1 – 2.2.10.1 – 2.2.10.2 – 2.2.12 - 4.2.1.2.2 – 4.2.1.3.2 – Appendice 1 – Appendice 2 – Appendice 3 – Appendice 4 – Appendice 5)</p> |
| 1.6.1 | 01/10/2020 | <p>Indicata la data di fine validità per i codici Natura N2, N3 e N6 (paragrafi 2.2 e 4.2)</p> <p>Modificata la data di entrata in vigore dei controlli con codice 00445 (Appendice 1) e 00448 (Appendice 2)</p>  |
| 1.6.2 | 23/11/2020 | <p>Corretti alcuni refusi.</p> <p>Modificato il criterio di controllo per gli errori 00404 e 00409, con eliminazione della casistica SoggettoEmittente = 'CC'.</p> <p>Reintrodotta (per le fatture emesse fino al 31/12/2020) la possibilità di utilizzare il codice "Z" come CausalePagamento</p>  |
| 1.6.3 | 02/07/2021 | <p>Corretti alcuni refusi</p> <p>Aggiornata la descrizione per il codice natura N6.2 e i tipi documento TD24 e TD25</p> <p>Aggiunte nuove codifiche per TipoDato (INVCONT, NB1, NB2, NB3, N.DOC.COMM)</p> <p>Modificati i criteri dei controlli 00401 e 00460 sui dati fattura.</p> <p>Modificato il criterio di controllo per gli errori 00404 e 00409 per i tipi documento TD16, TD17, TD18, TD19, TD20, TD22, TD23</p>   |
| 1.6.4 | 01/01/2022 | <p>Introdotte nuove codifiche per il blocco AltriDatiGestionali per operazioni non imponibili nei confronti di un esportatore abituale</p> <p>Introdotta nuovo controllo sulla fattura con codice 00475</p> <p>Aggiornato il controllo 00313 per le fatture semplificate</p>  |



## 1. FATTURAZIONE ELETTRONICA – REGOLE DI PROCESSO

La presente sezione del documento riporta le specifiche tecniche per il colloquio con il Sistema di Interscambio nell'ambito del processo di fatturazione elettronica fra soggetti privati. Tali specifiche sono derivate dalle **Specifiche delle regole tecniche di cui all'allegato B del DM 55 del 3 aprile 2013**; a tale documento si rimanda per le regole tecniche di colloquio con il Sdl in caso di fatturazione elettronica nei confronti della Pubblica Amministrazione.

### 1.1 DEFINIZIONI

Ai fini del presente documento si intende:

- per Sdl, il Sistema di Interscambio, vale a dire la struttura istituita dal Ministero dell'Economia e delle Finanze attraverso la quale avviene la trasmissione delle fatture elettroniche verso l'Amministrazione (art.1, comma 211, legge 24 dicembre 2007 n. 244) o verso privati (art. 1, comma 2, decreto legislativo 127/2015);
- per Firma elettronica Entrate, la firma elettronica che garantisce la connessione univoca al firmatario e la sua univoca identificazione, basata su un certificato emesso dall'Agenzia delle Entrate;
- per SFTP (Secure File Transfer Protocol), il protocollo di trasferimento dati tra sistemi remoti, con connessione sicura;
- per HTTPS (HyperText Transfer Protocol Secured), il protocollo di trasmissione dati su web con ulteriore livello di crittografia ed autenticazione dei dati trasmessi (SSL - Secure Sockets Layer);
- per Intermediario, qualsiasi soggetto terzo, incaricato dal cedente/prestatore o dal cessionario/committente di emettere o trasmettere o ricevere per proprio conto le fatture elettroniche veicolate dal Sdl;
- per Messaggio SOAP, messaggio XML, strutturato in un header e in un body, utilizzato nel colloquio tra web services;
- per Soggetto emittente, il cedente/prestatore o l'Intermediario da questi per proprio conto incaricato all'emissione della fattura elettronica;
- per Soggetto ricevente, il cessionario/committente o l'Intermediario da questi per proprio conto incaricato di ricevere la fattura elettronica veicolata dal Sdl;
- per Soggetto trasmittente, il cedente/prestatore o l'Intermediario da questi per proprio conto incaricato di trasmettere la fattura elettronica al Sdl;
- per WSDL (Web Service Definition Language), il linguaggio basato su XML per definire un web service e descriverne le modalità di accesso;

- per XML (Extensible Markup Language), l'insieme di regole per strutturare in formato testo i dati oggetto di elaborazione.

## **1.2 MODALITÀ DI EMISSIONE DELLE FATTURE ELETTRONICHE**

Il presente paragrafo descrive le specifiche tecniche di emissione della fattura elettronica, con riferimento al formato di rappresentazione e alle caratteristiche del documento da trasmettere.

I dati della fattura elettronica da trasmettere attraverso il Sdl devono essere rappresentati in formato XML (eXtensible Markup Language), secondo lo schema e le regole riportate al paragrafo 2 *Fatturazione elettronica – Formato della fattura*.

### **1.2.1 FORMATI DI FIRMA ELETTRONICA E RIFERIMENTO TEMPORALE**

Il Sdl gestisce sia fatture elettroniche prive di firma elettronica che fatture elettroniche alle quali sia apposta firma elettronica.

Nel caso si scelga di apporre la firma elettronica, il Sdl verifica che le fatture elettroniche siano:

- firmate digitalmente con certificato di firma elettronica qualificata rilasciato da un certificatore accreditato, presente nell'elenco pubblico dei certificatori gestito dall'Agenzia per l'Italia Digitale così come disciplinato dall'art. 29, comma 1, del DLGS 7 marzo 2005 n. 82 e successive modifiche. I formati ammessi per firmare elettronicamente la fattura sono i seguenti:
  - o **CADES-BES** (CMS Advanced Electronic Signatures) con struttura aderente alla specifica pubblica ETSI TS 101 733 V1.7.4, così come previsto dalla normativa vigente in materia a partire dal 1 settembre 2010;
  - o **XAdES-BES** (XML Advanced Electronic Signatures), con struttura aderente alla specifica pubblica ETSI TS 101 903 versione 1.4.1, così come previsto dalla normativa vigente in materia a partire dal 1 settembre 2010;
- firmate in formato CADES con certificato di firma elettronica rilasciato dall'Agenzia delle Entrate. Il certificato è rilasciato agli utenti del Servizio Entratel e utilizzato sui propri sistemi ovvero sul proprio PC attraverso Desktop telematico o Entratel Multifile. Si ricorda che l'Agenzia delle Entrate non è una Certification Authority qualificata e che, pertanto, la verifica di una firma elettronica basata sulle chiavi pubbliche di firma e cifratura rilasciate dall'Agenzia delle Entrate evidenzerebbe che la CA non è affidabile. È quindi opportuno che chi appone tale tipo di firma elettronica sulle fatture che emette renda

consapevoli i propri clienti di questa circostanza e del fatto che la verifica di questo tipo di firma può essere fatta solo utilizzando il servizio di verifica di Agenzia delle Entrate (<https://telematici.agenziaentrate.gov.it/Abilitazione/IVerificaFile.jsp>).

Nell'ambito del formato di firma XML l'unica modalità accettata è quella "enveloped". Inoltre la firma XAdES deve presentare i Reference con URI="" oppure con URI="#iddoc" dove iddoc indica l'identificativo del documento da firmare: non è possibile quindi omettere l'attributo URI all'interno degli elementi Reference.

Come riferimento temporale di controllo della firma il SdI intende la valorizzazione dell'attributo "signing time" che deve essere presente nella firma elettronica apposta sul documento e non può essere successivo al momento di ricezione.

L'esito negativo di tale verifica determina lo scarto del file<sup>1</sup>.

### 1.2.2 NOMENCLATURA DEI FILE DA TRASMETTERE

Le fatture elettroniche possono essere trasmesse al SdI come di seguito descritto:

- a) un file in formato xml che rispetti le regole descritte al paragrafo 2 *Fatturazione elettronica – Formato della fattura*;
- b) più file che rispettino quanto descritto al precedente punto a) contenuti in un file compresso; il formato di compressione accettato è il formato ZIP.

Nel caso a) il sistema verifica che il **nome del file** rispetti la seguente sintassi:

|              |                        |                              |
|--------------|------------------------|------------------------------|
| codice paese | identificativo univoco | progressivo univoco del file |
|--------------|------------------------|------------------------------|

dove:

- il *codice paese* va espresso secondo lo standard ISO 3166-1 alpha-2 code;
- l'*identificativo univoco*, è rappresentato dall'identificativo fiscale (codice fiscale nel caso di soggetto residente in Italia, identificativo proprio del paese di appartenenza nel caso di soggetto residente all'estero) di un soggetto persona fisica o persona giuridica diversa da persona fisica; la lunghezza di questo identificativo è di:

<sup>1</sup> Codici di errore: **00100** (certificato di firma scaduto), **00101** (certificato di firma revocato), **00104** (Certification Authority non affidabile), **00107** (certificato non valido), **00103** (la firma digitale apposta manca del riferimento temporale), **00105** (il riferimento temporale della firma apposta non è coerente)

- 11 caratteri (minimo) e 16 caratteri (massimo) nel caso di codice paese IT;
- 2 caratteri (minimo) e 28 caratteri (massimo) altrimenti;
- l'identificativo usato per il nome del file non è soggetto a controlli di validità, esistenza o coerenza con i dati presenti in fattura.
- il *progressivo univoco del file* è rappresentato da una stringa alfanumerica di lunghezza massima di 5 caratteri e con valori ammessi [a-z], [A-Z], [0-9].

Il progressivo univoco del file ha il solo scopo di differenziare il nome dei file trasmessi al Sistema di Interscambio da parte del medesimo soggetto; non deve necessariamente seguire una stretta progressività e può presentare anche stili di numerazione differenti.

Qualora il file sia firmato elettronicamente (come indicato al precedente paragrafo 1.2.1), in base al formato di firma elettronica adottato l'estensione del file assume il valore ".xml" (per la firma XAdES-BES) oppure ".xml.p7m" (per la firma CAdES-BES).

Il separatore tra il secondo ed il terzo elemento del nome file è il carattere *underscore* (" \_"), codice ASCII 95.

Es.: *ITAAABBB99T99X999W\_00001.xml*  
*IT9999999999\_00002.xml.p7m*

Nel caso b) il **nome del file** deve rispettare la medesima sintassi; in questo caso l'unica estensione ammessa è .zip.

Se si sceglie di utilizzare una firma elettronica, non è il file compresso (.zip) che deve essere firmato digitalmente, ma ogni singolo file in esso contenuto.

Es.: *ITAAABBB99T99X999W\_00001.zip*

che al suo interno contiene, a titolo di esempio

*ITAAABBB99T99X999W\_00002.xml*  
*ITAAABBB99T99X999W\_00003.xml*  
*ITAAABBB99T99X999W\_00004.xml.p7m*

Il nome dei file, espressi secondo le regole descritte, viene mantenuto nella fase di inoltro al soggetto ricevente. Qualora al Sdl sia inviato un file del tipo indicato nel caso b) (file compresso), il Sdl trasmette al soggetto ricevente il file o i file in esso contenuti e non il file compresso.

Un file inviato al SdI il cui nome non rispetti le regole sopra descritte o sia uguale al nome di un file trasmesso in precedenza, sarà scartato<sup>2</sup>.

### **1.3 MODALITÀ DI TRASMISSIONE DELLE FATTURE E DELLE RICEVUTE**

Il presente paragrafo descrive le specifiche tecniche per l'utilizzo dei canali di trasmissione delle fatture elettroniche e delle relative ricevute.

#### **1.3.1 TRASMISSIONE DEL FILE AL SdI**

La trasmissione dei file verso il SdI può essere effettuata utilizzando le seguenti modalità:

- un sistema di posta elettronica certificata, di seguito "*servizio PEC*";
- un sistema di cooperazione applicativa, su rete Internet, con servizio esposto tramite modello "web service" fruibile attraverso protocollo HTTPS, di seguito "*servizio SdI/Coop*";
- un sistema di trasmissione dati tra terminali remoti basato su protocollo SFTP, di seguito "*servizio SdI/Ftp*";
- un sistema di trasmissione fruibile mediante la specifica funzionalità del servizio web "Fatture e corrispettivi".

Il singolo file fattura non può superare la dimensione di 5MB.

#### **Posta elettronica certificata (servizio PEC)**

Il soggetto trasmittente che intende utilizzare la posta elettronica certificata, deve avvalersi di un gestore con il quale mantenere un rapporto finalizzato alla disponibilità del servizio di PEC. Tale gestore deve essere tra quelli inclusi in apposito elenco pubblico gestito dall'AgID, così come disciplinato dagli artt. 14 e 15 del DPR 11 febbraio 2005, n. 68 ("Regolamento recante disposizioni per l'utilizzo della posta elettronica certificata, a norma dell'art. 27 della legge 16 gennaio 2003, n. 3" - G.U. 28 aprile 2005, n. 97).

Il singolo file (o archivio compresso) da trasmettere costituisce l'allegato del messaggio di posta. Un unico messaggio può contenere diversi file allegati.

Il messaggio con relativi allegati non deve superare la dimensione di 30 megabytes, valore che costituisce il limite massimo entro il quale il gestore è tenuto a garantire il suo invio, come previsto dall'art. 12 del DM 2 novembre 2005 ("Regole tecniche per la formazione, la trasmissione e la

---

<sup>2</sup> Codici di errore: **00001** (nome file non valido), **00002** (nome file duplicato)

validazione, anche temporale, della posta elettronica certificata” - G.U. 15 novembre 2005, n. 266). Si ricorda che il singolo file fattura (fattura o lotto di fatture) non può superare i 5MB.

L'utilizzo della PEC garantisce di per sè l'identificazione del soggetto trasmittente; ciò consente di non ricorrere a procedure di identificazione del soggetto come attività propedeutiche alla trasmissione e ne deriva che il Sdl entra in contatto per la prima volta con il soggetto trasmittente nel momento in cui si verifica la ricezione del primo messaggio di posta.

Per garantire una gestione efficiente del processo di trasmissione il Sdl utilizza, secondo una logica di bilanciamento dei carichi, più indirizzi di PEC tramite i quali ricevere i file. La prima volta che il soggetto trasmittente invia una fattura tramite la PEC, deve utilizzare come indirizzo di posta elettronica certificata del Sdl l'indirizzo *sdi01@pec.fatturapa.it*. Con il primo messaggio di risposta il Sdl comunica al soggetto trasmittente l'indirizzo PEC che dovrà utilizzare per i successivi invii.

L'utilizzo di un indirizzo di PEC diverso da quello assegnato dal Sdl non garantisce il buon fine della ricezione del messaggio di posta da parte del Sdl stesso.

Il normale flusso di trasmissione tramite PEC prevede, se il processo di invio e ricezione va a buon fine, che al mittente vengano recapitate due ricevute: una di accettazione da parte del proprio gestore di posta, e una di avvenuta consegna da parte del gestore di posta del destinatario; quest'ultima attesta l'avvenuta trasmissione del file al Sdl ma non la correttezza e quindi l'emissione della fattura elettronica.

L'eventuale scarto del file da parte del Sdl o il recapito della fattura allegata al soggetto ricevente o l'impossibilità di recapito, sono comunicati attraverso le apposite ricevute, come descritto al successivo paragrafo 1.5.7.

### **Cooperazione applicativa su rete Internet (servizio SdlCoop - Trasmissione)**

Il Sdl mette a disposizione su rete Internet un servizio web, richiamabile da un sistema informatico o da una applicazione, che consente di trasmettere i file come allegati di un messaggio SOAP.

Questa modalità di trasmissione prevede:

- la sottoscrizione mediante firma digitale<sup>3</sup>, da parte del soggetto trasmittente, di uno specifico accordo di servizio;
- la capacità di gestione di certificati digitali.

L'accordo di servizio definisce le regole di comunicazione tra il soggetto trasmittente e il Sdl.

---

<sup>3</sup> Firma elettronica basata su un certificato di firma qualificato, rilasciato al titolare dell'accordo, usando il formato di firma CAdES-BES (CMS Advanced Electronic Signatures) con struttura aderente alla specifica pubblica ETSI TS 101 733 V1.7.4

In seguito alla sottoscrizione del suddetto accordo di servizio il Sdl procede alla “qualificazione” del sistema chiamante con una serie di test d’interoperabilità per verificare la correttezza del colloquio e, quindi, al rilascio di un certificato elettronico per l’accreditamento del soggetto che richiama il servizio esposto.

Il file, inviato come allegato SOAP, deve essere identificato secondo le regole di nomenclatura previste al precedente paragrafo 1.2.2.

La dimensione massima del file allegato al messaggio deve essere di 5 megabytes.

Diversamente dalla PEC che consente, nel limite dimensionale di 30 megabytes, di inviare con un solo messaggio più file allegati, questa modalità permette la trasmissione di un solo file (fattura singola piuttosto che lotto di fatture piuttosto che archivio di fatture) alla volta.

Il servizio esposto ha le caratteristiche seguenti:

- protocollo HTTPS come trasporto su canale cifrato TLS 1.2;
- SOAP (with attachments) come standard per i messaggi;
- MTOM (*Message Transmission Optimization Mechanism*);
- WSDL (*Web Services Description Language*) per descrivere l’interfaccia pubblica del web service;
- autenticazione e autorizzazione basata sull’utilizzo di certificati.

Il riscontro della ricezione è costituito dalla *response SOAP* prevista dal servizio; attesta la ricezione del file ma non la correttezza e quindi l’emissione della fattura.

L’avvenuto scarto del file da parte del Sdl, il corretto recapito della fattura al soggetto ricevente o l’impossibilità di recapito, sono certificati dal Sdl stesso attraverso la predisposizione e l’invio al mittente di ricevute ad hoc, secondo il sistema di comunicazione descritto al successivo paragrafo 1.5.7.

Gli ulteriori dettagli ai quali attenersi e tutte le informazioni relative alle procedure per l’utilizzo del servizio, così come la descrizione formale attraverso WSDL dei servizi, sono riportate nel documento Istruzioni per il servizio SDICoop - Trasmissione pubblicato sul sito web dell’Agenzia delle Entrate e sul sito [www.fatturapa.gov.it](http://www.fatturapa.gov.it) (sezione [Documentazione Sistema di interscambio](#)).

### **Sistema di trasmissione dati tra terminali remoti basato su protocollo SFTP (servizioSdlFtp)**

Il Sdl prevede la possibilità di trasmissione dei file, preventivamente crittografati, attraverso protocolli di interconnessione e canali trasmissivi, anche eventualmente già in uso (seppure per altre finalità) nei rapporti con l’Amministrazione finanziaria, in ogni caso all’interno di circuiti chiusi che

identificano in modo certo i partecipanti assicurando la qualificazione del canale.

Questa modalità di trasmissione prevede:

- la sottoscrizione mediante firma digitale<sup>4</sup>, da parte del soggetto trasmittente, di uno specifico accordo di servizio;
- la dotazione di un server SFTP esposto su Internet.

L'utilizzo di tale modalità presuppone una struttura a supporto delle attività informatiche, la capacità di gestire sistemi informativi ed un centro di elaborazione dati con caratteristiche di continuità e disponibilità di personale di presidio. Per le caratteristiche espresse la modalità si adatta a realtà di soggetti intermediari che si configurano come nodi di concentrazione e di smistamento.

L'accordo di servizio definisce le regole di comunicazione tra il soggetto trasmittente e il SdI, comprese quelle relative al flusso delle ricevute. In seguito alla sottoscrizione del suddetto accordo di servizio il SdI avvia una prima fase di verifica di corretta trasmissione/ricezione di supporti FTP cifrati; successivamente il soggetto trasmittente dovrà eseguire i test di interoperabilità descritti all'interno di apposito kit predisposto dal SdI. Al termine dei suddetti test, conclusi positivamente, il canale viene ufficialmente riconosciuto come canale accreditato.

La dimensione di ciascun supporto deve essere tale da massimizzare la velocità di trasferimento dei file e ridurre i tempi legati alla elaborazione dei supporti stessi. Ciascun operatore dovrà pertanto commisurare le dimensioni dei propri supporti con la velocità di trasferimento (bit rate) che potrà garantire; in ogni caso la dimensione massima del supporto contenente i file è di 150 megabyte. In caso di file maggiori di 150 megabyte, tali file verranno rinominati, non saranno prelevati e verrà inviata una segnalazione via email all'indirizzo del referente tecnico del sottoscrittore contenuto nella richiesta di accreditamento. Esiste inoltre un vincolo alla eccessiva parcellizzazione dei file fattura all'interno dei supporti: è ammessa, per ogni accesso al server (che avviene ordinariamente ogni 10 minuti), la presenza sul nodo di scambio di un unico supporto con dimensione inferiore ai 15 megabyte, mentre eventuali ulteriori supporti presenti dovranno avere dimensioni comprese tra i 15 megabyte e i 150 megabyte. Il mancato rispetto di tale vincolo determinerà il prelievo di un unico supporto ad accesso e l'invio di una segnalazione. Si ricorda che il singolo file fattura (fattura o lotto di fatture) non può superare i 5 megabyte.

Il riscontro della ricezione è costituito da un file di esito (supporto "EO", in caso la trasmissione superi la verifica di sicurezza, o "ER", in caso la verifica di sicurezza non sia superata) che l'utente trasmittente riceve sullo stesso nodo sul quale ha depositato il supporto da trasmettere; attesta la

---

<sup>4</sup> Firma elettronica basata su un certificato di firma qualificato, rilasciato al titolare dell'accordo, usando il formato di firma *CAdES-BES* (*CMS Advanced Electronic Signatures*) con struttura aderente alla specifica pubblica ETSI TS 101 733 V1.7.4



ricezione del file ma non la correttezza e quindi l'emissione della fattura. Il supporto EO è l'unico supporto a non essere firmato e cifrato, come chiarito nelle istruzioni per il servizio.

L'avvenuto scarto del file da parte del Sdl, il corretto recapito della fattura al soggetto ricevente o l'impossibilità di recapito, sono certificati dal Sdl stesso attraverso la predisposizione e l'invio al mittente di ricevute ad hoc, secondo il sistema di comunicazione descritto al successivo paragrafo 1.5.7.

Gli ulteriori dettagli ai quali attenersi e tutte le informazioni relative alle procedure per l'utilizzo del servizio sono riportate nel documento Istruzioni per il servizio SDIFTP pubblicato sul sito web dell'Agenzia delle Entrate e sul sito [www.fatturapa.gov.it](http://www.fatturapa.gov.it) (sezione [Documentazione Sistema di interscambio](#)).

### **Invio tramite web**

Tale modalità prevede l'utilizzo di una funzionalità di trasmissione telematica via Internet con protocollo HTTPS come trasporto, su canale cifrato TLS 1.2.

La funzionalità è disponibile in un'area del servizio web "Fatture e corrispettivi".

Il file fattura, o il file compresso contenente più file fattura (in ogni caso la dimensione del file da trasmettere non può eccedere il limite di 5 megabytes), possono essere trasmessi mediante *upload*.

Il riscontro della ricezione è costituito da un avviso che, sulla stessa pagina dalla quale si effettua la trasmissione, viene presentato all'utente; tale avviso attesta la ricezione del file ma non la correttezza e quindi l'emissione della fattura.

Successivamente, l'esito dei controlli ed eventualmente del recapito di ciascun file fattura sarà consultabile tramite le funzionalità di monitoraggio a disposizione sulla stessa interfaccia web "Fatture e corrispettivi".

### **1.3.2 TRASMISSIONE DEL FILE AL SOGGETTO RICEVENTE**

Il Sdl trasmette al soggetto ricevente la fattura tramite l'inoltro del file ricevuto in ingresso utilizzando canali di trasmissione analoghi a quelli utilizzati per la ricezione.

Le modalità previste per l'inoltro sono:

- un sistema di posta elettronica certificata, di seguito "*servizio PEC*";
- un sistema di cooperazione applicativa, su rete Internet, con servizio esposto tramite modello "web service" fruibile attraverso protocollo HTTPS, di seguito "*servizio SdlCoop - Ricezione*";

- un sistema di trasmissione dati tra terminali remoti basato su protocollo SFTP, di seguito “*servizio SdIFtp*”;
- un servizio web messo a disposizione nell’area autenticata dei servizi telematici.

### **Posta elettronica certificata (servizio PEC)**

Il soggetto che per ricevere le fatture elettroniche dal SdI intende utilizzare la posta elettronica certificata, deve avvalersi di un gestore con il quale mantenere un rapporto finalizzato alla disponibilità del servizio di PEC. Tale gestore deve essere tra quelli inclusi in apposito elenco pubblico gestito dall’Agenzia per l’Italia Digitale, così come disciplinato dagli artt. 14 e 15 del DPR 11 febbraio 2005, n. 68 (“Regolamento recante disposizioni per l’utilizzo della posta elettronica certificata, a norma dell’art. 27 della legge 16 gennaio 2003, n. 3” - G.U. 28 aprile 2005, n. 97).

Il file inoltrato costituisce l’allegato del messaggio di posta; sempre allegato al medesimo messaggio di posta il SdI trasmetterà il file di “notifica dei metadati del file fattura” (v. paragrafo 1.5.7): ogni messaggio di posta riporterà in allegato un solo “file fattura” ed un solo “file di metadati”.

Il normale flusso di trasmissione tramite posta elettronica certificata prevede, se il processo di invio e ricezione va a buon fine, che al SdI vengano recapitate nella propria casella di PEC due ricevute: una di accettazione da parte del proprio gestore di posta, e una di avvenuta consegna da parte del gestore di posta del destinatario; quest’ultima attesta il ‘deposito’, nella casella di PEC del soggetto ricevente, del messaggio e dei relativi allegati ed ha valore, per il SdI, di “messa a disposizione della fattura al destinatario” e pertanto dà luogo all’invio al soggetto trasmittente della “ricevuta di consegna” (v. paragrafo 1.5.7).

Il SdI considera fallita la trasmissione, invia una ricevuta di impossibilità di recapito (descritta al paragrafo 1.5.7) e mette la fattura a disposizione nell’area autenticata dei servizi telematici del cessionario/committente, se:

- riceve dal gestore di posta del destinatario una notifica di mancata consegna;
- non riceve alcuna comunicazione da parte del gestore di posta del destinatario entro un tempo massimo di 40 ore.

### **Cooperazione applicativa su rete Internet (servizio SdICoop - Ricezione)**

L’utilizzo di tale modalità è possibile per i soggetti che mettono a disposizione su rete Internet un servizio web che consente al SdI,

richiamando tale servizio, di trasmettere il file fattura ed il file di “notifica dei metadati del file fattura” come allegato di un messaggio SOAP.

In considerazione del fatto che, per motivi indipendenti dal Sdl, il servizio potrebbe essere temporaneamente indisponibile, il Sistema effettua fino ad un massimo di 4 tentativi di trasmissione, uno ogni 6 ore, al termine dei quali il Sdl considera fallita la trasmissione, invia una ricevuta di impossibilità di recapito (descritta al paragrafo 1.5.7) e mette la fattura a disposizione nell’area autenticata dei servizi telematici del cessionario/committente.

Questa modalità di ricezione prevede:

- la sottoscrizione mediante firma digitale<sup>5</sup>, da parte del soggetto ricevente, di uno specifico accordo di servizio;
- la capacità di gestione di certificati digitali.

L’accordo di servizio definisce le regole di comunicazione fra il Sdl e il soggetto ricevente.

In seguito alla sottoscrizione del suddetto accordo di servizio il Sdl procede alla “qualificazione” del sistema da chiamare con una serie di test d’interoperabilità per verificare la correttezza del colloquio e, quindi, al rilascio di un certificato elettronico per l’accreditamento del soggetto che richiama il servizio esposto.

Il servizio esposto ha le caratteristiche seguenti:

- protocollo HTTPS come trasporto su canale cifrato TLS 1.2;
- SOAP (with attachments) come standard per i messaggi;
- MTOM (*Message Transmission Optimization Mechanism*);
- WSDL (*Web Services Description Language*) per descrivere l’interfaccia pubblica del web service;
- autenticazione e autorizzazione basata sull’utilizzo di certificati.

Gli ulteriori dettagli ai quali attenersi e tutte le informazioni relative alle procedure per l’utilizzo del servizio, così come la descrizione formale attraverso WSDL dei servizi, sono riportate nel documento Istruzioni per il servizio SDICoop - Ricezione pubblicato sul sito web dell’Agenzia delle Entrate e sul sito [www.fatturapa.gov.it](http://www.fatturapa.gov.it) (sezione [Documentazione Sistema di interscambio](#)).

### **Sistema di trasmissione dati tra terminali remoti basato su protocollo SFTP (servizioSdlFtp)**

Il Sdl prevede la possibilità di trasmissione dei file, preventivamente crittografati, attraverso protocolli di interconnessione e canali trasmissivi

---

<sup>5</sup> Firma elettronica basata su un certificato di firma qualificato, rilasciato al titolare dell’accordo, usando il formato di firma CAdES-BES (*CMS Advanced Electronic Signatures*) con struttura aderente alla specifica pubblica ETSI TS 101 733 V1.7.4

anche eventualmente già in uso (seppure per altre finalità) nei rapporti con l'Amministrazione finanziaria, in ogni caso all'interno di circuiti chiusi che identificano in modo certo i partecipanti assicurando la qualificazione del canale.

Questa modalità di trasmissione prevede:

- la sottoscrizione mediante firma digitale<sup>6</sup>, da parte del soggetto ricevente, di uno specifico accordo di servizio;
- la dotazione di un server SFTP esposto su Internet.

L'utilizzo di tale modalità presuppone una struttura a supporto delle attività informatiche, la capacità di gestire sistemi informativi ed un centro di elaborazione dati con caratteristiche di continuità e disponibilità di personale di presidio. Per le caratteristiche espresse la modalità si adatta a realtà di soggetti intermediari che si configurano come nodi di concentrazione e di smistamento.

L'accordo di servizio definisce le regole di comunicazione tra il soggetto ricevente e il Sdl, comprese quelle relative al flusso delle ricevute. In seguito alla sottoscrizione del suddetto accordo di servizio il Sdl avvia una prima fase di verifica di corretta trasmissione/ricezione di supporti SFTP cifrati; successivamente il soggetto ricevente dovrà eseguire i test di interoperabilità descritti all'interno di apposito kit predisposto dal Sdl. Al termine dei suddetti test, conclusi positivamente, il canale viene ufficialmente riconosciuto come canale accreditato.

La trasmissione di una fattura tramite il servizio SDIFTP avviene mediante la messa a disposizione di un supporto di tipo "FO" che la contiene nella *directory di scambio*. La data/ora in cui termina con successo la trasmissione del supporto viene riportata nelle Ricevute di Consegna che il Sistema di Interscambio invia relativamente ai file fattura consegnati.

Gli ulteriori dettagli ai quali attenersi e tutte le informazioni relative alle procedure per l'utilizzo del servizio sono riportate nel documento Istruzioni per il servizio SDIFTP pubblicato sul sito web dell'Agenzia delle Entrate e sul sito [www.fatturapa.gov.it](http://www.fatturapa.gov.it) (sezione [Documentazione Sistema di interscambio](#)).

### **Servizio web di messa a disposizione nell'area autenticata dei servizi telematici**

Il Sdl, nei casi in cui non sia stato possibile recapitare la fattura elettronica al soggetto destinatario, rende disponibile la stessa al

---

<sup>6</sup> Firma elettronica basata su un certificato di firma qualificato, rilasciato al titolare dell'accordo, usando il formato di firma CAdES-BES (CMS Advanced Electronic Signatures) con struttura aderente alla specifica pubblica ETSI TS 101 733 V1.7.4

cessionario/committente nella sua area riservata del sito web dell'Agenzia delle entrate.

In questo caso comunica tale informazione al soggetto trasmittente, attraverso la ricevuta di impossibilità di recapito di cui al paragrafo 1.5.7, unitamente alla data di messa a disposizione del file.

Nel momento in cui il cessionario/committente, accedendo alla sua area riservata, prende visione della fattura, il sistema registra tale operazione e modifica lo stato del file che risulta così ricevuto dal destinatario. L'informazione della data di presa visione della fattura da parte del cessionario/committente è resa disponibile al cedente/prestatore nell'area di consultazione delle fatture elettroniche di sua competenza.

#### **1.4 MODALITÀ DI INOLTRO DELLE COMUNICAZIONI DA PARTE DEL SDI**

Le comunicazioni prodotte dal Sdi vengono inoltrate tramite lo stesso canale utilizzato per la trasmissione del file fattura. Le comunicazioni sono costituite da file XML firmati elettronicamente, con firma **XAdES-BES** (XML Advanced Electronic Signatures) in modalità "enveloped", con struttura aderente alla specifica pubblica ETSI TS 101 903 versione 1.4.1; i file vengono trasmessi come allegati ai messaggi previsti per i diversi canali trasmissivi. La struttura XML dei file di comunicazione è dettagliata nel "Formato dei file di comunicazione del SDI" riportato in appendice.

In particolare:

- nel caso di "*servizio PEC*", le comunicazioni sono spedite all'indirizzo di PEC del mittente o del destinatario del file fattura; i messaggi PEC sono costituiti da una versione "Human Readable" (il corpo del messaggio) e dal file XML in allegato;
- nel caso di "*servizio SdiCoop*" l'accordo prevede l'esposizione, da parte del soggetto che ha trasmesso o ricevuto il file fattura, di un analogo servizio richiamabile dal Sdi per l'invio delle comunicazioni come file XML in allegato al messaggio soap;
- nel caso di "*servizio SdiFtp*", le comunicazioni vengono inoltrate utilizzando lo stesso protocollo ed attraverso lo stesso canale (nel caso di canale bidirezionale) o canale dedicato (nel caso di canali unidirezionali);
- nel caso di invio telematico attraverso il servizio esposto su interfaccia web di fruizione dei servizi "Fatture e corrispettivi", le comunicazioni sono reperibili, come file XML, tramite la funzionalità di monitoraggio disponibile sull'interfaccia suindicata.

## **1.5 MODALITÀ DI INTERAZIONE CON IL SdI**

Il presente paragrafo descrive le procedure operative per la trasmissione delle fatture elettroniche attraverso il SdI, e lo scambio di informazioni tra gli attori del processo.

### **1.5.1 INTERAZIONE DEL SOGGETTO RICEVENTE CON IL SdI**

Affinché il soggetto ricevente possa validamente interagire con il SdI devono essere soddisfatti i requisiti indispensabili alla sua qualificazione e al suo riconoscimento.

Il soddisfacimento di tali requisiti passa attraverso la definizione del canale di trasmissione e/o il censimento della modalità di ricezione delle proprie fatture d'acquisto.

#### **1.5.1.1 Definizione del canale di trasmissione**

La definizione del canale di trasmissione avviene tramite:

- l'adozione di una casella di posta elettronica certificata (PEC);
- la realizzazione del servizio di ricezione (WS-SDICoop), secondo le modalità e le specifiche pubblicate sul sito [www.fatturapa.gov.it](http://www.fatturapa.gov.it);
- la definizione di un accordo per disciplinare la trasmissione della fattura, e relativi messaggi di notifica, attraverso protocolli di "file transfer" (servizio SdIFtp) all'interno di circuiti chiusi che identificano in modo certo i partecipanti assicurando la qualificazione del canale.

#### **1.5.1.2 Registrazione dell'indirizzo telematico per la ricezione dei file fattura**

La funzionalità web "Registrazione dell'indirizzo telematico preferito per la ricezione dei file fattura" è accessibile dall'interfaccia web di fruizione dei servizi "Fatture e corrispettivi", dalla box Fatturazione presente nella home page.

Consente a ciascun soggetto passivo IVA di indicare la modalità con la quale desidera ricevere le fatture elettroniche delle quali risulta cessionario/committente. L'utente potrà scegliere la modalità di ricezione delle fatture elettroniche. La scelta effettuata attraverso la funzione di registrazione verrà considerata dal SdI come prioritaria nella consegna della fattura elettronica.

### **1.5.2 PROCEDURA PER L'IDENTIFICAZIONE DEL SOGGETTO TRASMITTENTE AI FINI DELL'INTERAZIONE CON IL SdI**

Affinché il soggetto trasmittente possa validamente interagire con il SdI, devono essere soddisfatti i requisiti minimi indispensabili alla sua identificazione.

Il soddisfacimento di tali requisiti si ottiene definendo uno o più canali di trasmissione/comunicazione attraverso:

- dotazione di una casella di posta elettronica certificata o di analogo indirizzo di posta elettronica basato su tecnologie che certifichino data e ora dell'invio e della ricezione delle comunicazioni e l'integrità del contenuto delle stesse;
- adesione e sottoscrizione di un *accordo di servizio* con il SdI per disciplinare la trasmissione della fattura, e relativi messaggi di notifica, attraverso servizio esposto tramite modello "web-service";
- adesione e sottoscrizione di un *accordo di servizio* con il SdI per disciplinare la trasmissione della fattura, e relativi messaggi di notifica, attraverso protocolli di "file transfer" (*servizio SdIFtp*) all'interno di circuiti chiusi che identificano in modo certo i partecipanti assicurando la qualificazione del canale.

Nel caso di utilizzo del servizio di invio telematico esposto su interfaccia web di fruizione dei servizi "Fatture e corrispettivi", l'autenticazione avviene attraverso l'utilizzo delle credenziali Fisconline o Entratel oppure, in alternativa, di un dispositivo di tipo Smartcard rispondente ai requisiti della Carta Nazionale dei Servizi-CNS, preventivamente registrata ai servizi telematici dell'Agenzia delle Entrate oppure di un'identità SPID.

### **1.5.3 PROCEDURA PER L'ACCREDITAMENTO DEI CANALI WEB SERVICE E SFTP**

I canali web service e sftp possono essere utilizzati solo dopo il loro accreditamento. La procedura di accreditamento è disponibile sul sito [www.fatturapa.gov.it](http://www.fatturapa.gov.it) al percorso [Home - Servizi online - Accredire il canale](#).

I passi da seguire sono i seguenti:

- accesso all'area relativa al canale di interesse
- compilazione di un web form con:
  - o i dati del soggetto per conto del quale si richiede l'accREDITamento,
  - o l'indicazione del canale,
  - o i dati del titolare dell'accordo
  - o i dati di un referente tecnico,

- gli indirizzi (endpoint) relativi al canale da accreditare per la trasmissione e/o per la ricezione,
- esclusivamente per il canale WS, anche il nome delle CSR (Certificate Signing Request) necessarie per la generazione dei certificati di test e di produzione,
- l'eventuale indicazione di utilizzo anche del flusso semplificato di cui al par. 1.5.6;
- al termine della compilazione il sistema genera un file zip, "richiesta di accreditamento" contenente:
  - l'accordo di servizio in formato xml,
  - il relativo foglio di stile per la visualizzazione,
  - il documento delle specifiche di utilizzo del canale accreditato,
  - i file xsd e/o WSDL per interagire con il sistema di interscambio;
- il file zip così composto, deve essere firmato con un certificato di firma qualificato (unico formato di firma ammesso CADES), rilasciato al titolare dell'accordo di servizio;
- una volta firmato il file zip deve essere trasmesso all'indirizzo di posta elettronica certificata indicato durante la procedura di compilazione del web form;
- l'utente riceverà in risposta al suo messaggio PEC un messaggio con allegati i certificati digitali da utilizzare, in una prima fase per i test di interoperabilità, e, successivamente alla conclusione positiva degli stessi, per il colloquio in produzione. I tempi di risposta alla PEC sono legati alle attività di configurazione dei canali ed alla produzione dei certificati;
- una volta installati i certificati sui propri sistemi, l'utente potrà effettuare i test di interoperabilità in autonomia;
- una volta che tutti i test risultino superati, l'utente potrà richiedere il passaggio in produzione attraverso la stessa piattaforma di interoperabilità. In risposta il sistema trasmetterà un messaggio PEC per comunicare l'avvenuto accreditamento;
- per i canali accreditati in ricezione la procedura si conclude con la richiesta del codice destinatario o dei codici destinatario (fino ad un massimo di 100). La richiesta del codice (o dei codici) destinatario è disponibile sul sito [www.fatturapa.gov.it](http://www.fatturapa.gov.it), al percorso "[Home - Servizi online - Gestire il canale](#)". Per richiedere il codice o i codici destinatario è necessario fare l'upload del file *richiestaAccreditamento.zip.p7m* generato dal Sistema e reso disponibile al richiedente all'avvio della procedura di accreditamento.



#### **1.5.4 PROCEDURA DI INVIO FATTURA AL SdI**

La procedura di invio della fattura al SdI vede, quali attori coinvolti:

- il soggetto emittente;
- il soggetto trasmittente (se diverso dal soggetto emittente);
- il Sistema di Interscambio;

I passaggi rappresentativi si possono schematizzare nei punti seguenti:

- il soggetto emittente predispone la fattura elettronica secondo quanto riportato al precedente paragrafo 1.2.;
- sulla fattura così predisposta, nel caso si scelga di apporre la firma digitale per garantire autenticità e integrità della fattura, il soggetto emittente appone la firma secondo una delle modalità descritte nel paragrafo 1.2.1.;
- il file così generato, viene trasmesso dal soggetto trasmittente al SdI per mezzo dei canali e le modalità di cui al precedente paragrafo 1.3.1.

#### **1.5.5 PROCEDURA DI INOLTRO DELLA FATTURA AL SOGGETTO RICEVENTE**

La procedura di inoltro della fattura elettronica dal SdI al soggetto ricevente vede, quali attori coinvolti:

- il Sistema di Interscambio;
- il soggetto ricevente.

Il SdI, una volta effettuate le verifiche previste, inoltra al soggetto ricevente la fattura elettronica attraverso i canali e con le modalità di cui al precedente paragrafo 1.3.2.

Per l'individuazione del canale a cui trasmettere il file fattura, il SdI adotta la seguente procedura:

- se il soggetto ricevente ha registrato l'indirizzo telematico al quale desidera ricevere le fatture elettroniche, provvede al recapito secondo le indicazioni fornite;
- se l'elemento informativo del file fattura *CodiceDestinatario* contiene un valore corrispondente a un canale di trasmissione attivo, inoltra il file fattura al canale individuato;
- se l'elemento informativo del file fattura *CodiceDestinatario* contiene il valore "0000000" ovvero "XXXXXXXX" ed è valorizzato l'elemento informativo *PECDestinatario*, il SdI inoltra il file alla casella di posta elettronica certificata individuata;
- se l'elemento informativo del file fattura *CodiceDestinatario* contiene il valore "0000000" ovvero "XXXXXXXX" e l'elemento informativo *PECDestinatario* non è valorizzato, il SdI mette a disposizione il file fattura nell'area autenticata dei servizi telematici del cessionario/committente.

-

Nei casi in cui uno stesso soggetto svolge contemporaneamente il ruolo di intermediario sia per chi trasmette la fattura elettronica che per chi la riceve attraverso lo stesso canale trasmissivo, è possibile adottare un flusso semplificato per le cui particolarità si rimanda al successivo paragrafo 1.5.6.

#### **1.5.6 FLUSSO SEMPLIFICATO**

L'adozione del flusso semplificato di recapito dei file fattura è vincolata al soddisfacimento di tutte le condizioni seguenti:

- il cessionario/committente deve aver registrato "l'indirizzo telematico" preferito per la ricezione dei file, utilizzando il servizio di registrazione di cui al precedente paragrafo 1.5.1.2;
- "l'indirizzo telematico" di cui al punto precedente è uno dei canali che richiedono accreditamento (web-service o sftp, vedi par 1.5.3) e non può essere una casella di Posta Elettronica Certificata;
- il file fattura perviene al Sdl attraverso il medesimo canale corrispondente "all'indirizzo telematico" di cui al punto precedente;
- il soggetto che ha accreditato il canale ha indicato, al momento dell'accreditamento, che intende utilizzare anche il flusso semplificato.

Il flusso semplificato si basa sulla coincidenza del soggetto trasmittente e del soggetto ricevente e consiste nei seguenti passi:

- il Sdl riceve il file fattura;
- il Sdl effettua i controlli sul file fattura ricevuto;
- in caso di controlli non superati, il Sdl invia al soggetto trasmittente la ricevuta di scarto;
- in caso di esito positivo dei controlli, il Sdl invia la ricevuta di consegna senza trasmettere il file fattura.

#### **1.5.7 PROCEDURA DI GESTIONE DELLE RICEVUTE**

Tutti i canali di trasmissione descritti al precedente paragrafo 1.3.1 prevedono dei messaggi di ritorno a conferma del buon esito della trasmissione; questi messaggi sono specifici delle infrastrutture di comunicazione e garantiscono la "messa a disposizione" del messaggio e dei file allegati da parte di chi invia rispetto a chi riceve.

In aggiunta a questi messaggi di riscontro della ricezione, il Sdl attesta l'avvenuto svolgimento delle fasi principali del processo di trasmissione delle fatture elettroniche attraverso un sistema di comunicazione che si basa sull'invio di ricevute tramite le modalità ed i canali riportati al precedente paragrafo 1.4.

Tali ricevute vengono inoltrate sullo stesso canale attraverso il quale sono state trasmesse le relative fatture.

In considerazione del fatto che, per motivi indipendenti dal Sdl, il canale potrebbe essere temporaneamente indisponibile, il Sistema:

- per il canale web-services (Servizio SDICoop – Ricezione) effettua fino ad un massimo di 6 tentativi di trasmissione distribuiti in tre giorni (uno ogni 12 ore);
- per il canale PEC effettua fino ad un massimo di 2 tentativi; il secondo viene eseguito a distanza di:
  - o almeno un'ora dalla ricezione della notifica di mancata consegna da parte del gestore PEC del destinatario;
  - o almeno 40 ore dal primo tentativo, in assenza di notifica da parte del gestore PEC del destinatario.

Se dopo i tentativi previsti il relativo canale risulta ancora irraggiungibile, il processo si chiude e il cedente/prestatore potrà verificare lo stato della fattura attraverso le funzionalità di monitoraggio e di consultazione.

La procedura di gestione delle ricevute vede, quali attori coinvolti:

- il soggetto trasmittente;
- il Sistema di Interscambio;
- il soggetto ricevente.

La procedura può essere schematizzata nei punti seguenti:

- a) il Sdl, ricevuto correttamente il file, assegna un identificativo proprio ed effettua le verifiche previste (v. paragrafo 1.6);
- b) in caso di controlli con esito negativo, il Sdl invia una **ricevuta di scarto** al soggetto trasmittente;
- c) nel caso di esito positivo dei controlli il Sdl verifica se, sulla base di quanto indicato al paragrafo 1.5.5, è individuato un canale per il recapito;
  - o se non è stato possibile individuare un canale di recapito il Sdl rende disponibile la fattura nell'area riservata del cessionario/committente e invia al soggetto trasmittente una **ricevuta di impossibilità di recapito** con la quale comunica di aver messo a disposizione la fattura nell'area autenticata dei servizi telematici del cessionario/committente; se il canale è individuato, il Sdl trasmette la fattura elettronica al soggetto ricevente; unitamente al file fattura, il Sdl trasmette anche, sotto forma di file XML, una **notifica di metadati del file fattura** tramite la quale sono comunicate le informazioni utili all'elaborazione ed alla comunicazione da parte del soggetto ricevente; se la trasmissione ha avuto esito positivo, il Sdl invia al soggetto trasmittente una **ricevuta di consegna** della fattura elettronica e mette a disposizione un duplicato

informatico della fattura elettronica nell'area riservata del cessionario/committente;

- nel caso in cui, per cause tecniche non imputabili al Sdl, la trasmissione al soggetto ricevente non fosse possibile, il Sdl invia al soggetto trasmittente una **ricevuta di impossibilità di recapito** con la quale comunica di aver messo a disposizione la fattura nell'area autenticata dei servizi telematici del cessionario/committente e trasmette anche, sotto forma di file XML, una **notifica di metadati del file fattura** tramite la quale sono comunicate le informazioni utili all'elaborazione ed alla comunicazione da parte del soggetto ricevente.

La ricevuta di consegna inviata al soggetto trasmittente in caso di esito positivo del recapito della fattura, contiene anche l'indicazione della data di consegna della fattura. Questa data è individuata, sulla base del canale di trasmissione, come specificato nel successivo paragrafo 1.7. Per quanto descritto nel paragrafo citato, il processo di consegna della fattura può influenzare i tempi di consegna della ricevuta per cause non dipendenti dal Sdl.

Le ricevute vengono predisposte secondo un formato XML; le specifiche tecniche e la documentazione di tali messaggi sono riportate in Appendice 6.

## 1.6 CONTROLLI EFFETTUATI DAL SDI

Il Sdl, per ogni file correttamente ricevuto, effettua una serie di controlli propedeutici all'inoltro al soggetto destinatario.

Questa attività di verifica, nei limiti di ambito in cui è circoscritta, si configura come:

- una operazione necessaria a minimizzare i rischi di errore in fase elaborativa;
- uno strumento di filtro verso il soggetto ricevente per prevenire, da un lato, possibili e dispendiose attività di contenzioso, e per accelerare, dall'altro, eventuali interventi di rettifica sulle fatture a vantaggio di una più rapida conclusione del ciclo fatturazione-pagamento.

Il mancato superamento di questi controlli genera lo scarto del file che, conseguentemente, non viene inoltrato al destinatario. La ricevuta di scarto viene recapitata – come previsto al punto 2.4 del provvedimento – entro 5 giorni dalla corretta ricezione del file fattura stesso, in altri termini dall'istante T0 descritto nel successivo paragrafo 1.7.

La fattura elettronica o il lotto di fatture elettroniche contenute nel file si considerano non emesse.

L'elenco dei controlli e dei relativi codici di errore è riportato in Appendice 1.

### 1.7 TEMPI DI ELABORAZIONE DA PARTE DEL SdI

Nella tabella seguente sono indicati gli eventi temporali (data e ora) che caratterizzano il processo e vengono riportati nelle ricevute del SdI:

- T0: il momento in cui la fattura viene ricevuta dal SdI (DataOraRicezione presente nella ricevuta di consegna e nella ricevuta di impossibilità di recapito);
- T1: il momento in cui la stessa viene ricevuta dal destinatario (DataOraConsegna presente nella ricevuta di consegna).

Va tenuto comunque presente che il tempo T1 può essere influenzato da fattori indipendenti dall'infrastruttura SdI quali:

- ritardi del gestore PEC del destinatario nel recapito della notifica di avvenuta consegna;
- bit rate che ciascun operatore è in grado di garantire sul proprio canale di ricezione (FTP o WS);
- temporanea indisponibilità del canale di ricezione.

Per identificare i momenti T0 e T1 si forniscono di seguito i riferimenti utilizzati sulla base del canale scelto dal mittente e dal destinatario.

| CANALE di TRASMISSIONE | T <sub>0</sub>  | T <sub>1</sub>   |
|------------------------|---|--|
| Servizio PEC           | Data e ora presenti all'interno della <u>ricevuta di consegna</u> inviata al soggetto trasmittente dal suo gestore di PEC                       | Data e ora presenti all'interno della <u>ricevuta di consegna</u> inviata al SdI dal gestore di PEC del soggetto ricevente |
| servizio SdI Coop      | Data e ora presenti all'interno della " <u>response</u> " del servizio esposto dal SdI  | Data e ora presenti all'interno della " <u>response</u> " del servizio esposto dal soggetto ricevente                      |
| Servizio SdIFtp        | Data e ora ( <i>datetime</i> ) della fine del prelevamento (se l'operazione termina con successo) del file messo a disposizione nella directory | Data e ora di consegna relative al supporto FO contenente la fattura ricevuta, contenute nel report di cui al punto 1 del  |

|   |   |  |
|---|---|--|
|   | di scambio restituiti dal servizio di trasmissione, espressa secondo lo standard UTC (CET con ora legale) | paragrafo 5.5 del documento <i>Istruzioni per il servizio SDIFTP</i> (versione 4.1.1)                            |
| Invio Telematico via web  | Data e ora restituiti dal messaggio di risposta della funzionalità di invio                               | <i>Canale non previsto</i>   |
| Messa a disposizione nell'area autenticata dei servizi telematici | <i>Canale non previsto</i>  | Data e ora in cui il soggetto ricevente o suo intermediario prendono visione della fattura nell'area autenticata |

## 2. FATTURAZIONE ELETTRONICA – FORMATO DELLA FATTURA

La presente sezione del documento descrive le regole tecniche relative alle soluzioni informatiche da utilizzare per l'emissione delle fatture di cui all'articolo 1, comma 3, del decreto legislativo 127/2015.

Tali regole sono state mutate dal documento ***Specifiche tecniche operative del formato della fattura del Sistema di Interscambio di cui all'allegato A del DM 55/2013***; a tale documento si rimanda per l'emissione della fattura elettronica destinata alle pubbliche amministrazioni ai sensi della Legge 244/2007.

Per quanto attiene al contenuto informativo della fattura, il DPR 633 del 26 ottobre 1972 e successive modifiche ed integrazioni riporta le informazioni obbligatorie in quanto rilevanti ai fini fiscali. In particolare le informazioni riguardano:

- data di emissione;
- numero progressivo che identifichi la fattura in modo univoco;
- ditta, denominazione o ragione sociale, nome e cognome, residenza o domicilio dei soggetti fra cui è effettuata l'operazione (cedente/prestatore e cessionario/committente) e dell'eventuale rappresentante fiscale, nonché ubicazione della stabile organizzazione per i soggetti non residenti;
- numero di partita IVA del cedente/prestatore;
- numero di partita IVA del cessionario/committente (o numero di identificazione IVA attribuito dallo Stato membro di stabilimento per i soggetti stabiliti in altro Stato membro dell'UE) oppure numero di codice fiscale se non agisce nell'esercizio di impresa, arte o professione;
- natura, qualità e quantità dei beni e dei servizi formanti oggetto dell'operazione;
- corrispettivi ed altri dati necessari per la determinazione della base imponibile, compresi quelli relativi ai beni ceduti a titolo di sconto, premio o abbuono di cui all'art. 15, primo comma, n. 2;
- corrispettivi relativi agli altri beni ceduti a titolo di sconto, premio o abbuono;
- aliquota, ammontare dell'imposta e dell'imponibile con arrotondamento al centesimo di euro;
- data della prima immatricolazione o iscrizione in pubblici registri e numero dei chilometri percorsi, delle ore navigate o delle ore volate, se trattasi di cessione intracomunitaria di mezzi di trasporto nuovi, di cui all'art. 38, comma 4, del DL 30 agosto 1993, n. 331, convertito, con modificazioni, dalla Legge 29 ottobre 1993, n. 427;
- annotazione che la stessa è emessa per conto del cedente/prestatore, dal cessionario/committente ovvero da un terzo.

Oltre a queste informazioni, nel definire il contenuto informativo della fattura elettronica si tiene conto di:

- informazioni necessarie ai fini di una corretta trasmissione della fattura al Sistema di Interscambio e da questi al soggetto destinatario;
- informazioni necessarie a consentire una completa dematerializzazione del processo di ciclo passivo attraverso l'integrazione del documento con i processi ed i sistemi gestionali e di pagamento;
- ulteriori eventuali informazioni che possono risultare utili sulla base delle tipologie di beni/servizi ceduti/prestati e delle esigenze informative intercorrenti tra singolo fornitore e singolo cliente.

La presente sezione si compone di due parti:

- nella prima i dati vengono rappresentati secondo una suddivisione che riprende la struttura del file e per ognuno viene riportata la denominazione del relativo elemento informativo del tracciato, la descrizione del significato, e le caratteristiche di utilizzo
- nella seconda i dati vengono descritti nel dettaglio tecnico con particolare attenzione alla loro struttura sintattica ed alle caratteristiche implementative del file.

In Appendice 2 è riportato l'XML Schema (xsd) della fattura elettronica ordinaria, mentre in Appendice 3 sono riportati l'XML Schema (xsd) e la rappresentazione tabellare della fattura elettronica semplificata (art. 21 bis DPR 633/1972).

## 2.1 PARTE PRIMA

### 2.1.1 FATTURA ELETTRONICA HEADER – DATI DI TRASMISSIONE

La valorizzazione di questi dati è indispensabile ai fini di un corretto recapito del documento elettronico; va pertanto effettuata sulla base dei criteri descritti di seguito.

<DatiTrasmissione>

**IdTrasmittente** (identificativo fiscale del soggetto trasmittente)

**IdPaese:** codice del paese assegnante l'identificativo fiscale al soggetto trasmittente.

**IdCodice:** numero di identificazione fiscale del trasmittente (per i soggetti stabiliti nel territorio dello Stato Italiano)



corrisponde al Codice Fiscale; per i non residenti si fa riferimento all'identificativo fiscale assegnato dall'autorità del paese di residenza). In caso di *IdPaese* uguale a IT, il sistema ne verifica la presenza in Anagrafe Tributaria: se non esiste come codice fiscale, il file viene scartato con codice errore 00300.

**ProgressivoInvio:** progressivo che il soggetto trasmittente attribuisce al file che inoltra al Sistema di Interscambio per una propria finalità di identificazione univoca.

**FormatoTrasmissione:** codice identificativo del tipo di trasmissione che si sta effettuando e del relativo formato. Va sempre valorizzato con "FPR12".

**CodiceDestinatario:** identifica il canale telematico sul quale recapitare la fattura; deve contenere un valore alfanumerico di 7 caratteri corrispondente a:

- uno dei codici che il Sistema di Interscambio attribuisce ai soggetti, con canale accreditato in ricezione, che ne abbiano fatto richiesta attraverso la funzione 'Richiesta codici destinatario B2B' presente sul sito [www.fatturapa.gov.it](http://www.fatturapa.gov.it);
- '0000000', nei casi di fattura destinata ad un soggetto che riceve tramite PEC e questa sia stata indicata nel campo *PECDestinatario*;
- '0000000', nei casi di fattura destinata ad un soggetto per il quale non si conosce il canale telematico (PEC o altro) sul quale recapitare il file.
- 'XXXXXXX', in caso di fattura emessa verso soggetti non stabiliti in Italia, e inviata al Sistema di Interscambio al fine di trasmettere i dati ex comma 3-bis dell'articolo 1 del decreto legge n. 127 del 2015, di cui al capitolo 3 del presente documento; in questo caso il sistema controlla che il campo *IdPaese* del cessionario/committente contenga un valore diverso da "IT": diversamente il file viene scartato con codice errore 00313.

### **ContattiTrasmittente**

**Telefono:** contatto telefonico fisso / mobile.

**Email:** indirizzo di posta elettronica.

**PECDestinatario:** indirizzo di Posta Elettronica Certificata al quale, se valorizzato, viene recapitata la fattura nei casi in cui il valore di *CodiceDestinatario* sia uguale a '0000000' e non risulti registrato alcun canale telematico associato alla partita IVA del cessionario/committente. Non sono ammessi indirizzi PEC corrispondenti alle caselle di funzionamento del Sistema di Interscambio (sdi<sub>xx</sub>@pec.fatturapa.it); diversamente il file viene scartato con codice errore 00330.

## 2.1.2 FATTURA ELETTRONICA HEADER – DATI DEL CEDENTE/PRESTATORE

<CedentePrestatore>

### DatiAnagrafici

**IdFiscaleIVA** (gli elementi di questo blocco consentono l'inserimento della partita IVA italiana per i soggetti residenti in Italia e per quelli esteri operanti in Italia identificati:

- ✓ attraverso una Stabile Organizzazione
- ✓ mediante un rappresentante fiscale
- ✓ direttamente.

Negli altri casi consentono l'inserimento dell'identificativo fiscale assegnato dall'autorità del proprio paese per i soggetti non residenti)

**IdPaese:** codice del paese assegnante l'identificativo fiscale al soggetto cedente/prestatore. Se vale IT, il sistema verifica che il *TipoDocumento* sia diverso da TD17, TD18 e TD19; in caso contrario il file viene scartato con codice errore 00473.

**IdCodice:** numero di identificazione fiscale del cedente/prestatore. In caso di *IdPaese* uguale a IT, il sistema ne verifica la presenza in Anagrafe Tributaria: se non esiste come partita IVA, il file viene scartato con codice errore 00301. Con lo stesso codice errore il file viene scartato se la partita IVA risulta cessata in data antecedente o uguale alla data del documento e se il *TipoDocumento* è diverso da TD16 e TD20. Se invece il *TipoDocumento* è pari a TD16 o TD20 e la partita IVA risulta cessata da oltre 5 anni rispetto alla data del

documento, il file viene scartato con codice errore 00323.

**CodiceFiscale:** numero di codice fiscale del cedente/prestatore. Il sistema ne verifica la presenza in Anagrafe Tributaria: se non esiste come codice fiscale, il file viene scartato con codice errore 00302.

Nel caso di *IdFiscaleIVA* di gruppo IVA, il sistema verifica che sia presente anche il *CodiceFiscale* e che appartenga a uno dei partecipanti al gruppo; se il *CodiceFiscale* non è presente il file viene scartato con codice errore 00322; se è presente ma non è di partecipante al gruppo IVA, il file viene scartato con codice errore 00321.

Nel caso di *IdFiscaleIVA* non di gruppo IVA e di presenza anche del *CodiceFiscale*, il sistema controlla che facciano riferimento allo stesso soggetto; in caso contrario il file viene scartato con codice errore 00320.

## **Anagrafica**

**Denominazione:** ditta, denominazione o ragione sociale del cedente/prestatore del bene/servizio da valorizzare nei casi di persona non fisica.

**Nome:** nome del cedente/prestatore del bene/servizio da valorizzare nei casi di persona fisica.

**Cognome:** cognome del cedente/prestatore del bene/servizio da valorizzare nei casi di persona fisica.

**Titolo:** titolo onorifico del cedente/prestatore.

**CodEORI:** numero del Codice EORI (*Economic Operator Registration and Identification*) in base al Regolamento (CE) n. 312 del 16 aprile 2009. In vigore dal 1 luglio 2009 tale codice identifica gli operatori economici nei rapporti con le autorità doganali sull'intero territorio dell'Unione Europea.

**AlboProfessionale:** nome dell'albo professionale cui appartiene il cedente/prestatore.

**ProvinciaAlbo:** provincia dell'albo professionale.

**NumeroIscrizioneAlbo:** numero di iscrizione all'albo professionale.

**DataIscrizioneAlbo:** data di iscrizione all'albo professionale

**RegimeFiscale:** regime fiscale del cedente/prestatore del bene/servizio; deve essere valorizzato con uno dei codici elencati nella Parte II del presente documento.

**Sede** (gli elementi indicati di seguito fanno riferimento alla sede legale per le società e del domicilio fiscale per le ditte individuali e i lavoratori autonomi)

**Indirizzo:** indirizzo del cedente/prestatore del bene/servizio; deve essere valorizzato con il nome della via, piazza, etc., comprensivo, se si vuole, del numero civico.

**NumeroCivico:** numero civico relativo all'indirizzo specificato nell'elemento precedente; si può omettere se già riportato nell'elemento precedente.

**CAP:** Codice di Avviamento Postale relativo all'indirizzo.

**Comune:** comune cui si riferisce l'indirizzo.

**Provincia:** sigla della provincia di appartenenza del comune (da valorizzare nei soli casi di sede in Italia).

**Nazione:** codice della nazione.

**StabileOrganizzazione** (gli elementi indicati di seguito devono essere obbligatoriamente valorizzati nei soli casi in cui il cedente/prestatore è un soggetto non residente ed effettua la transazione oggetto del documento tramite stabile organizzazione)

**Indirizzo:** indirizzo della stabile organizzazione del cedente/prestatore del bene/servizio; deve essere valorizzato con il nome della via, piazza, etc., comprensivo, se si vuole, del numero civico.

**NumeroCivico:** numero civico relativo all'indirizzo specificato nell'elemento precedente; si può omettere se già riportato nell'elemento precedente.

**CAP:** Codice di Avviamento Postale relativo all'indirizzo.

**Comune:** comune cui si riferisce l'indirizzo.

**Provincia:** sigla della provincia di appartenenza del comune.

**Nazione:** codice della nazione.

**Iscrizione REA** (gli elementi indicati di seguito devono essere obbligatoriamente valorizzati nei soli casi di società soggette al vincolo dell'iscrizione nel registro delle imprese ai sensi dell'art. 2250 del codice civile)

**Ufficio:** sigla della provincia ove ha sede l'Ufficio del Registro delle Imprese presso il quale è registrata la società.

**Numero REA:** numero di repertorio con il quale la società è iscritta nel Registro delle Imprese.

**Capitale Sociale:** indica il capitale sociale quale somma effettivamente versata e quale risulta esistente dall'ultimo bilancio della società; questo campo è valorizzato nei soli casi di società di capitali (SpA, SApA, SRL).

**Socio Unico:** questo elemento è valorizzato nei casi di società per azioni e a responsabilità limitata; indica se queste si compongono di un unico socio o di più soci.

**Stato Liquidazione:** indica se la società si trova in stato di liquidazione oppure no.

## Contatti

**Telefono:** contatto telefonico fisso / mobile del cedente/prestatore.

**Fax:** numero di fax del cedente/prestatore.

**Email:** indirizzo di posta elettronica del cedente/prestatore.

**Riferimento Amministrazione:** eventuale riferimento utile al destinatario per automatizzare la gestione amministrativa dell'operazione in fattura.

### **2.1.3 FATTURA ELETTRONICA HEADER – DATI DEL RAPPRESENTANTE FISCALE DEL CEDENTE/PRESTATORE**

Da valorizzare qualora il cedente/prestatore si avvalga di un rappresentante fiscale in Italia, ai sensi del DPR 633 del 1972 e successive modifiche ed integrazioni.

<RappresentanteFiscale>

#### **DatiAnagrafici**

**IdFiscaleIVA** (i seguenti elementi consentono l'inserimento della partita IVA del rappresentante fiscale del cedente/prestatore)

**IdPaese:** codice del paese assegnante l'identificativo fiscale al soggetto rappresentante.

**IdCodice:** numero di identificazione fiscale del rappresentante fiscale. In caso di *IdPaese* uguale a *IT*, il sistema ne verifica la presenza in Anagrafe Tributaria: se non esiste come partita IVA, il file viene scartato con codice errore 00303.

**CodiceFiscale:** numero di codice fiscale del rappresentante fiscale del cedente/prestatore. Il sistema ne verifica la presenza in Anagrafe Tributaria: se non esiste come codice fiscale, il file viene scartato con codice errore 00304.

#### **Anagrafica**

**Denominazione:** ditta, denominazione o ragione sociale del rappresentante fiscale del cedente/prestatore da valorizzare nei casi di persona non fisica.

**Nome:** nome del rappresentante fiscale del cedente/prestatore da valorizzare nei casi di persona fisica.

**Cognome:** cognome del rappresentante fiscale del cedente/prestatore da valorizzare nei casi di persona fisica.

**Titolo:** titolo onorifico del rappresentante fiscale del cedente/prestatore.

**CodEORI:** numero del Codice EORI (*Economic Operator Registration and Identification*) in base al Regolamento (CE) n. 312 del 16 aprile 2009. In vigore dal 1 luglio 2009 tale codice identifica gli operatori economici nei rapporti con le autorità doganali sull'intero territorio dell'Unione Europea.

#### **2.1.4 FATTURA ELETTRONICA HEADER – DATI DEL CESSIONARIO/COMMITTENTE**

<CessionarioCommittente>

##### **DatiAnagrafici**

**IdFiscaleIVA** (la valorizzazione di questi elementi è in alternativa non esclusiva a quella dell'elemento *CodiceFiscale*; in altri termini, possono non essere valorizzati se è valorizzato l'elemento *CodiceFiscale*; è invece obbligatoria nei casi in cui l'elemento *TipoDocumento* assume il valore TD16, TD17, TD18, TD19, TD20, TD22, TD23, altrimenti il file viene scartato con codice errore 00475; se non è valorizzato e non è valorizzato neanche l'elemento *CodiceFiscale*, il file viene scartato con codice errore 00417; gli elementi di questo blocco consentono l'inserimento della partita IVA italiana per i soggetti residenti in Italia e per quelli esteri operanti in Italia identificati:

- ✓ attraverso una Stabile Organizzazione
- ✓ mediante un rappresentante fiscale
- ✓ direttamente.

Negli altri casi consentono l'inserimento dell'identificativo fiscale assegnato dall'autorità del proprio paese per i soggetti non residenti)

**IdPaese:** codice del paese assegnante l'identificativo fiscale al soggetto cessionario/committente.

**IdCodice:** numero di identificazione fiscale del cessionario/committente. In caso di *IdPaese* uguale a *IT*, il sistema ne verifica la presenza in Anagrafe Tributaria: se non esiste come codice fiscale, il file viene scartato con codice errore 00305.

**CodiceFiscale:** la valorizzazione di questo elemento è in alternativa non esclusiva a quella dell'elemento *IdFiscaleIVA* (può non essere valorizzato se è valorizzato l'elemento *IdFiscaleIVA*; se non è valorizzato né l'uno né l'altro, il file viene scartato con codice errore 00417). Consente l'inserimento del numero di codice fiscale del cessionario/committente. Il sistema ne verifica la presenza in Anagrafe Tributaria: se non esiste come codice fiscale, il file viene scartato con codice errore 00306.

Nel caso di *IdFiscaleIVA* di gruppo IVA, il sistema verifica che sia presente anche il *CodiceFiscale* e che appartenga a uno dei partecipanti al gruppo; se il *CodiceFiscale* non è presente il file viene scartato con codice errore 00326; se è presente ma non è di partecipante al gruppo IVA, il file viene scartato con codice errore 00325.

Nel caso di *IdFiscaleIVA* non di gruppo IVA e di presenza anche del *CodiceFiscale*, il sistema controlla che facciano riferimento allo stesso soggetto; in caso contrario il file viene scartato con codice errore 00324.

## **Anagrafica**

**Denominazione:** ditta, denominazione o ragione sociale del cessionario/committente da valorizzare nei casi di persona non fisica.

**Nome:** nome del cessionario/committente da valorizzare nei casi di persona fisica.

**Cognome:** cognome del cessionario/committente da valorizzare nei casi di persona fisica.

**Titolo:** titolo onorifico del cessionario/committente.

**CodEORI:** numero del Codice EORI (*Economic Operator Registration and Identification*) in base al Regolamento (CE) n. 312 del 16 aprile 2009. In vigore dal 1 Luglio 2009 tale codice identifica gli operatori economici nei rapporti con le autorità doganali sull'intero territorio dell'Unione Europea.



**Sede** (nel caso di somministrazione di servizi quali energia elettrica, gas etc., i dati possono fare riferimento all'ubicazione dell'utenza, ex DM 370/2000)

**Indirizzo:** indirizzo del cessionario/committente; deve essere valorizzato con il nome della via, piazza, etc., comprensivo, se si vuole, del numero civico.

**NumeroCivico:** numero civico relativo all'indirizzo specificato nell'elemento precedente; si può omettere se già riportato nell'elemento precedente.

**CAP:** Codice di Avviamento Postale relativo all'indirizzo.

**Comune:** comune cui si riferisce l'indirizzo.

**Provincia:** sigla della provincia di appartenenza del comune.

**Nazione:** codice della nazione espresso secondo lo standard ISO 3166-1 alpha-2 code.

**StabileOrganizzazione** (gli elementi indicati di seguito devono essere valorizzati nei soli casi in cui il cessionario/committente è un soggetto non residente e, per l'operazione oggetto del documento, si avvale di organizzazione residente sul territorio nazionale. Si riferiscono alla stabile organizzazione in Italia)

**Indirizzo:** indirizzo della stabile organizzazione del cessionario/committente del bene/servizio; deve essere valorizzato con il nome della via, piazza, etc., comprensivo, se si vuole, del numero civico.

**NumeroCivico:** numero civico relativo all'indirizzo specificato nell'elemento precedente; si può omettere se già riportato nell'elemento precedente.

**CAP:** Codice di Avviamento Postale relativo all'indirizzo.

**Comune:** comune cui si riferisce l'indirizzo.

**Provincia:** sigla della provincia di appartenenza del comune.

**Nazione:** codice della nazione.

**RappresentanteFiscale**

**IdFiscaleIVA** (i seguenti elementi consentono l'inserimento della partita IVA del rappresentante fiscale del cessionario/committente)

**IdPaese:** codice del paese assegnante l'identificativo fiscale al soggetto rappresentante fiscale.

**IdCodice:** numero di identificazione fiscale del rappresentante fiscale.

**Denominazione:** ditta, denominazione o ragione sociale del rappresentante fiscale del cessionario/committente da valorizzare nei casi di persona non fisica.

**Nome:** nome del rappresentante fiscale del cessionario/committente da valorizzare nei casi di persona fisica.

**Cognome:** cognome del rappresentante fiscale del cessionario/committente da valorizzare nei casi di persona fisica.

#### **2.1.5 FATTURA ELETTRONICA HEADER – DATI DEL TERZO INTERMEDIARIO SOGGETTO EMITTENTE**

<TerzoIntermediarioOSoggettoEmittente>

##### **DatiAnagrafici**

**IdFiscaleIVA** (questi elementi consentono l'inserimento della partita IVA per i soggetti residenti in Italia oppure dell'identificativo fiscale assegnato dall'autorità del proprio paese per i soggetti non residenti)

**IdPaese:** codice del paese assegnante l'identificativo fiscale al soggetto terzo intermediario.

**IdCodice:** numero di identificazione fiscale del terzo intermediario.

**CodiceFiscale:** numero di codice fiscale del terzo intermediario soggetto emittente.

##### **Anagrafica**

**Denominazione:** ditta, denominazione o ragione sociale del terzo intermediario soggetto emittente qualora si tratti di persona non fisica.

**Nome:** nome del terzo intermediario soggetto emittente qualora si tratti di persona fisica.

**Cognome:** cognome del terzo intermediario soggetto emittente qualora si tratti di persona fisica.

**Titolo:** titolo onorifico del terzo intermediario soggetto emittente.

**CodEORI:** numero del Codice EORI (*Economic Operator Registration and Identification*) in base al Regolamento (CE) n. 312 del 16 aprile 2009. In vigore dal 1 Luglio 2009 tale codice identifica gli operatori economici nei rapporti con le autorità doganali sull'intero territorio dell'Unione Europea.

#### **2.1.6 FATTURA ELETTRONICA HEADER – SOGGETTO EMITTENTE**

Nei casi di documenti emessi da un soggetto diverso dal cedente/prestatore va valorizzato l'elemento seguente.

**SoggettoEmittente:** codice che sta ad indicare se la fattura è stata emessa da parte del cessionario/committente ovvero da parte di un terzo per conto del cedente/prestatore.

#### **2.1.7 FATTURA ELETTRONICA BODY – DATI GENERALI**

<Dati Generali>

##### **DatiGeneraliDocumento**

**TipoDocumento:** tipologia del documento oggetto della trasmissione (fattura, acconto/anticipo su fattura, acconto/anticipo su parcella, nota di credito, nota di debito, parcella, autofattura).

**Divisa:** tipo di valuta utilizzata per l'indicazione degli importi.

**Data:** data del documento.

**Numero:** numero progressivo attribuito dal cedente/prestatore al documento. Deve contenere almeno un carattere numerico. In caso contrario il file viene scartato con codice errore 00425.

**DatiRitenuta** (i seguenti elementi vanno valorizzati nei casi in cui sia applicabile la ritenuta o il contributo previdenziale che non è rappresentabile come cassa)

**TipoRitenuta:** tipologia di ritenuta (persone fisiche, persone giuridiche, contributo previdenziale).

**ImportoRitenuta:** importo della ritenuta.

**AliquotaRitenuta:** aliquota (espressa in percentuale %) della ritenuta.

**CausalePagamento:** codice della causale del pagamento (il codice corrisponde a quello utilizzato per la compilazione del modello CU).

**DatiBollo** (nei casi in cui sia prevista l'imposta di bollo va valorizzato BolloVirtuale, mentre ImportoBollo è opzionale)

**BolloVirtuale:** indica l'assolvimento dell'imposta di bollo ai sensi del decreto MEF 17 giugno 2014 (bollo virtuale).

**ImportoBollo:** importo dell'imposta di bollo.

**DatiCassaPrevidenziale** (i seguenti elementi vanno valorizzati nei casi in cui sia previsto il contributo cassa previdenziale)

**TipoCassa:** cassa di previdenza della categoria professionale di appartenenza.

**AlCassa:** aliquota contributiva (espressa in percentuale %) prevista per la cassa di previdenza.

**ImportoContributoCassa:** importo del contributo relativo alla cassa di previdenza della categoria professionale.

**ImponibileCassa:** importo totale del volume di affari sul quale occorre applicare il contributo di cassa previdenziale.

**AliquotaIVA:** IVA applicata al contributo cassa previdenziale. Va espressa in termini percentuali (es.: il 10% si esprime come 10.00 e non come 0.10), altrimenti il file viene scartato con codice errore 00424. Nel caso di non applicabilità, l'elemento deve essere valorizzato a zero: se valorizzato a zero il sistema verifica che sia presente l'elemento *Natura*; qualora assente, il file viene scartato con codice errore 00413.

**Ritenuta:** indica se il contributo cassa è soggetto a ritenuta. Se soggetta (elemento valorizzato con *SI*) il sistema controlla la presenza del blocco *DatiRitenuta* di cui sopra: se questo blocco è assente, il file viene scartato con codice errore 00415.

**Natura:** codice che esprime la natura della non imponibilità del contributo cassa. Deve essere presente nel solo caso in cui l'elemento *AliquotaIVA* vale zero. Se è presente a fronte di un valore dell'elemento *AliquotaIVA* diverso da zero, il file viene scartato con codice errore 0414.

**RiferimentoAmministrazione:** eventuale riferimento utile al destinatario per automatizzare la gestione amministrativa dell'operazione in fattura (capitolo di spesa, conto economico ...)

### **ScontoMaggiorazione**

**Tipo:** indica se si tratta di sconto o di maggiorazione.

**Percentuale:** percentuale di sconto o di maggiorazione.

**Importo:** importo dello sconto o della maggiorazione.

**ImportoTotaleDocumento:** importo totale del documento comprensivo di imposta a debito del cessionario/committente.

**Arrotondamento:** importo dell'arrotondamento sul totale documento, qualora presente.

**Causale:** descrizione della causale del documento.

**Art73:** indica se il documento è stato emesso secondo modalità e termini stabiliti con decreto ministeriale ai sensi dell'articolo 73 del DPR 633/72 (ciò consente al

cedente/prestatore l'emissione nello stesso anno di più documenti aventi stesso numero).

**DatiOrdineAcquisto** (dati relativi all'ordine di acquisto dal quale scaturisce la cessione/prestazione oggetto del documento fattura)

**RiferimentoNumeroLinea:** numero della linea o delle linee di dettaglio della fattura alle quali si riferisce l'ordine di acquisto così come identificato dai tre elementi successivi (*IdDocumento*, *Data*, *NumItem*); nel caso in cui l'ordine di acquisto si riferisce all'intera fattura, questo elemento non deve essere valorizzato.

**IdDocumento:** numero dell'ordine di acquisto associato alla fattura o alla linea/linee di fattura indicate nell'elemento *RiferimentoNumeroLinea*.

**Data:** data dell'ordine di acquisto associato alla fattura o alla linea/linee di fattura indicate nell'elemento *RiferimentoNumeroLinea*.

**NumItem:** identificativo della singola voce (linea di ordine) all'interno dell'ordine di acquisto associata alla fattura o alla linea/linee di fattura indicate nell'elemento *RiferimentoNumeroLinea*.

**CodiceCommessaConvenzione:** codice della commessa o della convenzione collegata alla fattura.

**CodiceCUP:** codice gestito dal CIPE che caratterizza ogni progetto di investimento pubblico (Codice Unitario Progetto).

**CodiceCIG:** Codice Identificativo della Gara.

**DatiContratto** (dati relativi al contratto dal quale scaturisce la cessione/prestazione oggetto del documento fattura)

**RiferimentoNumeroLinea:** numero della linea o delle linee di dettaglio della fattura alle quali si riferisce il contratto così come identificato dai tre elementi successivi (*IdDocumento*, *Data*, *NumItem*); nel caso in cui il contratto si riferisce all'intera fattura, questo elemento non deve essere valorizzato.

**IdDocumento:** numero del contratto associato alla fattura o alla linea/linee di fattura indicate nell'elemento *RiferimentoNumeroLinea*.

**Data:** data del contratto associato alla fattura o alla linea/linee di fattura indicate nell'elemento *RiferimentoNumeroLinea*.

**NumItem:** identificativo della singola voce (linea di contratto) all'interno del contratto associata alla fattura o alla linea/linee di fattura indicate nell'elemento *RiferimentoNumeroLinea*.

**CodiceCommessaConvenzione:** codice della commessa o della convenzione collegata alla fattura.

**CodiceCUP:** codice gestito dal CIPE che caratterizza ogni progetto di investimento pubblico (Codice Unitario Progetto).

**CodiceCIG:** Codice Identificativo della Gara.

#### **DatiConvenzione** (dati relativi alla convenzione collegata alla fattura)

**RiferimentoNumeroLinea:** numero della linea o delle linee di dettaglio della fattura alle quali si riferisce la convenzione così come identificata dai tre elementi successivi (*IdDocumento*, *Data*, *NumItem*); nel caso in cui la convenzione si riferisce all'intera fattura, questo elemento non deve essere valorizzato.

**IdDocumento:** numero della convenzione associata alla fattura o alla linea/linee di fattura indicate nell'elemento *RiferimentoNumeroLinea*.

**Data:** data della convenzione associata alla fattura o alla linea/linee di fattura indicate nell'elemento *RiferimentoNumeroLinea*.

**NumItem:** identificativo della singola voce (linea di convenzione) all'interno della convenzione associata alla fattura o alla linea/linee di fattura indicate nell'elemento *RiferimentoNumeroLinea*.

**CodiceCommessaConvenzione:** codice della commessa o della convenzione collegata alla fattura.

**CodiceCUP:** codice gestito dal CIPE che caratterizza ogni progetto di investimento pubblico (Codice Unitario Progetto).

**CodiceCIG:** Codice Identificativo della Gara.

**DatiRicezione** (dati relativi alla ricezione dei beni/servizi oggetto del documento fattura)

**RiferimentoNumeroLinea:** numero della linea o delle linee di dettaglio della fattura alle quali si riferisce la ricezione così come identificata dai tre elementi successivi (*IdDocumento*, *Data*, *NumItem*); nel caso in cui la ricezione si riferisce all'intera fattura, questo elemento non deve essere valorizzato.

**IdDocumento:** numero della ricezione associata alla fattura o alla linea/linee di fattura indicate nel campo *RiferimentoNumeroLinea*.

**Data:** data della ricezione associata alla fattura o alla linea/linee di fattura indicate nell'elemento *RiferimentoNumeroLinea*.

**NumItem:** identificativo della singola voce (linea di ricezione) all'interno della ricezione associata alla fattura o alla linea/linee di fattura indicate nell'elemento *RiferimentoNumeroLinea*.

**CodiceCommessaConvenzione:** codice della commessa o della convenzione collegata alla fattura.

**CodiceCUP:** codice gestito dal CIPE che caratterizza ogni progetto di investimento pubblico (Codice Unitario Progetto).

**CodiceCIG:** Codice Identificativo della Gara.

**DatiFattureCollegate** (dati relativi alla fattura alla quale si collega il documento in oggetto)

**RiferimentoNumeroLinea:** numero della linea o delle linee di dettaglio del documento alle quali si riferisce la fattura collegata così come identificata dai tre elementi successivi (*IdDocumento*, *Data*, *NumItem*); nel caso in cui la fattura collegata si riferisce all'intero documento, questo elemento non deve essere valorizzato.

**IdDocumento:** numero della fattura collegata associata al documento o alla linea/linee del documento indicate nell'elemento *RiferimentoNumeroLinea*.



**Data:** data della fattura collegata associata al documento o alla linea/linee del documento indicate nell'elemento *RiferimentoNumeroLinea*. Non può essere mai successiva alla data del documento in oggetto; in caso contrario il file viene scartato con codice errore 00418.

**NumItem:** identificativo della singola voce (linea di fattura collegata) all'interno della fattura collegata associata al documento o alla linea/linee del documento indicate nell'elemento *RiferimentoNumeroLinea*.

**CodiceCommessaConvenzione:** codice della commessa o della convenzione collegata alla fattura.

**CodiceCUP:** codice gestito dal CIPE che caratterizza ogni progetto di investimento pubblico (Codice Unitario Progetto).

**CodiceCIG:** Codice Identificativo della Gara.

## **DatiSAL**

**RiferimentoFase:** fase dello stato avanzamento cui la fattura si riferisce.

**DatiDDT** (nei casi in cui sia presente un documento di trasporto collegato alla fattura, casi di fatturazione differita, vanno valorizzati i seguenti elementi per ogni documento di trasporto)

**NumeroDDT:** numero del Documento Di Trasporto.

**DataDDT:** data del Documento Di Trasporto (espressa secondo il formato ISO 8601:2004).

**RiferimentoNumeroLinea:** numero della linea o delle linee di dettaglio della fattura alle quali si riferisce il DDT (così come identificato dagli elementi *NumeroDDT* e *DataDDT*); nel caso in cui il documento di trasporto si riferisce all'intera fattura, questo elemento non deve essere valorizzato.

## **DatiTrasporto**

### **DatiAnagraficiVettore**

**IdFiscaleIVA** (questi elementi consentono l'inserimento della partita IVA per i soggetti residenti in Italia oppure

dell'identificativo fiscale assegnato dall'autorità del proprio paese per i soggetti non residenti)

**IdPaese:** codice del paese assegnante l'identificativo fiscale al soggetto vettore.

**IdCodice:** numero di identificazione fiscale del vettore.

**CodiceFiscale:** numero di codice fiscale del vettore.

### **Anagrafica**

**Denominazione:** ditta, denominazione o ragione sociale del vettore qualora si tratti di persona non fisica.

**Nome:** nome del vettore qualora si tratti di persona fisica.

**Cognome:** cognome del vettore qualora si tratti di persona fisica.

**Titolo:** titolo onorifico del vettore.

**CodEORI:** numero del Codice EORI (*Economic Operator Registration and Identification*) in base al Regolamento (CE) n. 312 del 16 aprile 2009. In vigore dal 1 luglio 2009 tale codice identifica gli operatori economici nei rapporti con le autorità doganali sull'intero territorio dell'Unione Europea.

**NumeroLicenzaGuida:** numero identificativo della licenza di guida (es. numero patente).

**MezzoTrasporto:** mezzo utilizzato per il trasporto.

**CausaleTrasporto:** causale del trasporto.

**NumeroColli:** numero dei colli trasportati.

**Descrizione:** descrizione (natura, qualità, aspetto ...) relativa ai colli trasportati.

**UnitaMisuraPeso:** unità di misura riferita al peso della merce trasportata.

**PesoLordo:** peso lordo della merce.

**PesoNetto:** peso netto della merce.

**DataOraRitiro:** data e ora del ritiro della merce.

**DataInizioTrasporto:** data di inizio del trasporto.

**TipoResa:** codice che identifica la tipologia di resa.

#### **IndirizzoResa**

**Indirizzo:** indirizzo relativo alla resa (nome della via, piazza, etc. ed eventuale numero civico).

**NumeroCivico:** numero civico dell'indirizzo relativo alla resa, se non presente nel campo precedente.

**CAP:** codice di avviamento postale dell'indirizzo relativo alla resa.

**Comune:** comune cui si riferisce l'indirizzo relativo alla resa.

**Provincia:** sigla della provincia di appartenenza del comune.

**Nazione:** codice della nazione.

**DataOraConsegna:** data e ora della consegna della merce.

**FatturaPrincipale** (presente nei casi di fatture per operazioni accessorie emesse dagli 'autotrasportatori' per usufruire delle agevolazioni in materia di registrazione e pagamento IVA)

**NumeroFatturaPrincipale:** numero della fattura relativa al trasporto di beni, da indicare sulle fatture emesse dagli autotrasportatori per certificare le operazioni accessorie.

**DataFatturaPrincipale:** data della fattura principale.

### **2.1.8 FATTURA ELETTRONICA BODY – DATI BENI / SERVIZI**

<DatiBeniServizi>

#### **DettaglioLinee**

**NumeroLinea:** numero che identifica la linea di dettaglio del bene/servizio riportata sul documento.

**TipoCessionePrestazione:** codice che identifica la tipologia di cessione/prestazione qualora si tratti di sconto, premio, abbuono, spesa accessoria; è quindi valorizzabile soltanto in presenza di questi casi.

### **CodiceArticolo**

**CodiceTipo:** indica la tipologia di codice articolo (i.e.: TARIC, CPV, EAN, SSC, ...). Se la fattura è relativa alla vendita di gasolio o benzina, l'elemento deve essere valorizzato con la dicitura "CARB".

**CodiceValore:** valore del codice articolo corrispondente alla tipologia. Se l'elemento *CodiceTipo* è uguale a "CARB", l'elemento *CodiceValore* deve contenere uno dei seguenti codici:

- "27101245" (per vendita di Benzina senza piombo ottani => 95 e < 98);
- "27101249" (per vendita di Benzina senza piombo ottani => 98);
- "27101943" (per vendita di Olii da gas aventi tenore, in peso, di zolfo inferiore o uguale a 0,001%);
- "27102011" (per vendita di Olio da gas denaturato tenore in peso di zolfo nell'olio da gas =< 0,001%)

riportati nella tabella di riferimento per i prodotti energetici TA13 – pubblicata sul sito dell'Agenzia delle Dogane

**Descrizione:** natura e qualità del bene/servizio oggetto della cessione/prestazione; può fare anche riferimento ad un precedente documento emesso a titolo di anticipo/acconto.

**Quantita:** numero di unità cedute/prestate; può non essere valorizzato nei casi in cui la prestazione non sia quantificabile.

**UnitaMisura:** unità di misura in cui è espresso il campo *Quantità*.

**DataInizioPeriodo:** data iniziale del periodo di riferimento cui si riferisce l'eventuale servizio prestato.

**DataFinePeriodo:** data finale del periodo di riferimento cui si riferisce l'eventuale servizio prestato.

**PrezzoUnitario:** prezzo unitario del bene/servizio; nel caso di beni ceduti a titolo di sconto, premio o abbuono, l'importo indicato rappresenta il "*valore normale*".

### **ScontoMaggiorazione**

**Tipo:** indica se si tratta di sconto o di maggiorazione.

**Percentuale:** percentuale di sconto o di maggiorazione.

**Importo:** importo dello sconto o della maggiorazione.

**PrezzoTotale:** importo totale del bene/servizio. Il valore indicato deve corrispondere al prodotto del precedente elemento *PrezzoUnitario*, rettificato in diminuzione o in aumento in base alla presenza dell'elemento *ScontoMaggiorazione*, per l'elemento *Quantità*. Se non viene verificata la suddetta corrispondenza e la differenza è superiore a  $\pm 1$  centesimo di euro (tolleranza ammessa), il file viene scartato con codice errore 00423

**AliquotaIVA:** IVA applicata alla cessione/prestazione. Va espressa in termini percentuali (es.: il 10% si esprime come 10.00 e non come 0.10), altrimenti il file viene scartato con codice errore 00424. Nel caso di non applicabilità, il campo deve essere valorizzato a zero: se valorizzato a zero il sistema verifica che sia presente l'elemento *Natura*, altrimenti il file viene scartato con codice errore 00400.

**Ritenuta:** indica se la linea della fattura si riferisce ad una cessione/prestazione soggetta a ritenuta. Se soggetta (elemento valorizzato con S) il sistema controlla la presenza del blocco *DatiRitenuta* di cui al paragrafo 2.1.7: se questo blocco è assente, il file viene scartato con codice errore 00411.

**Natura:** codice che esprime la natura delle operazioni che non rientrano tra quelle imponibili o i casi di inversione contabile. Deve essere presente nel solo caso in cui l'elemento *AliquotaIVA* vale zero. Se è presente a fronte di un valore dell'elemento *AliquotaIVA* diverso da zero, il file viene scartato con codice errore 00401.

**RiferimentoAmministrazione:** eventuale riferimento utile al destinatario per automatizzare la gestione amministrativa dell'operazione in fattura (capitolo di spesa, conto economico ...)

### **AltriDatiGestionali**

Questo blocco informativo, facoltativo, permette di rappresentare dati utili alla gestione automatica della fattura elettronica e dei dati in essa contenuti. Gli elementi che lo compongono possono per esempio essere utilizzati per scambio di informazioni pattuite tra le parti. È possibile inserire più blocchi AltriDatiGestionali per ciascuna riga di fattura (non esiste un limite fissato del numero di blocchi che si possono inserire ma l'intera fattura non può "pesare" di 5 MB).

Per specifiche operazioni gli elementi che compongono questo blocco possono essere usati per ottemperare a determinate previsioni di norma, come indicato nel seguito.

**TipoDato:** codice che identifica la tipologia di informazione.

Al fine di riportare il dato della targa in fattura (es. d.P.R. del 09/06/2000 n. 277), l'elemento *TipoDato* va valorizzato con la stringa "TARGA".

Al fine di riportare in fattura il riferimento ad uno scontrino<sup>7</sup> o ad un documento commerciale<sup>8</sup>, nei casi in cui l'operazione "fatturata" sia stata così precedentemente rendicontata, l'elemento *TipoDato* va valorizzato con la stringa "N.DOC.COMM".

Al fine di riportare in fattura il riferimento ad operazioni di cui all'articolo 21 comma 6 bis lettera a) del d.P.R. n. 633/72, l'elemento *TipoDato* va valorizzato con la stringa "INVCONT".

---

<sup>7</sup> Di cui al DM 30.03.1992

<sup>8</sup> Definito nel Provvedimento del Direttore dell'Agenzia delle entrate del 28.10.2016

Al fine di riportare in fattura il riferimento ad operazioni non imponibili, ai sensi dell'art. 8, comma 1, lett. c) del decreto del Presidente della Repubblica 26 ottobre 1972, n. 633 e da trasmettere al sistema SDI, nei confronti di un esportatore abituale, l'elemento *TipoDato* va valorizzato con la stringa "INTENTO".

Nel caso si volessero rappresentare operazioni che, seppur formalmente rientranti nel campo applicativo dell'imposta di bollo, non devono essere assoggettate all'imposta per via di specifiche disposizioni normative, l'elemento *TipoDato* va valorizzato:

- con la stringa "NB1" se l'imposta di bollo non è applicabile ai documenti assicurativi in quanto assorbita nell'imposta sulle assicurazioni;
- con la stringa "NB2" se l'imposta di bollo non è applicabile ai documenti emessi da soggetti appartenenti al terzo settore;
- con la stringa "NB3" se l'imposta di bollo non è applicabile ai documenti emessi fra banca e cliente correntista, poiché l'imposta di bollo su tali documenti è già assorbita nell'imposta di bollo sull'estratto conto;

**RiferimentoTesto:** valore alfanumerico riferito alla tipologia di informazione.

Al fine di riportare il dato della targa in fattura (es. d.P.R. del 09/06/2000 n. 277), l'elemento *RiferimentoTesto* va valorizzato con la targa del mezzo per il quale si effettua il rifornimento.

Al fine di riportare in fattura il riferimento ad uno scontrino o ad un documento commerciale, nei casi in cui l'operazione "fatturata" sia stata così precedentemente rendicontata, l'elemento *RiferimentoTesto* va valorizzato con l'identificativo alfanumerico del documento commerciale.

Al fine di riportare in fattura il riferimento ad una dichiarazione di intenti, l'elemento <RiferimentoTesto>

va valorizzato riportando il protocollo di ricezione della dichiarazione d'intento e il suo progressivo separato dal segno "-" oppure dal segno "/" (es. 08060120341234567-000001).

**RiferimentoNumero:** valore numerico riferito alla tipologia di informazione.

**RiferimentoData:** data riferita alla tipologia di informazione.

Al fine di riportare in fattura il riferimento ad uno scontrino o ad un documento commerciale, nei casi in cui l'operazione "fatturata" sia stata così precedentemente rendicontata, l'elemento *RiferimentoData* va valorizzato con la data di emissione dello scontrino (o del documento commerciale), secondo il formato ISO 8601:2004, con la seguente precisione: **YYYY-MM-DD**

Al fine di riportare in fattura il riferimento ad una dichiarazione di intento, l'elemento *RiferimentoData* deve riportare la data della ricevuta telematica rilasciata dall'Agenzia delle entrate e contenente il protocollo della dichiarazione d'intento.

**DatiRiepilogo** (dati obbligatori; questo blocco deve essere valorizzato per ogni aliquota IVA e modalità di versamento dell'imposta ("scissione dei pagamenti" od ordinaria), e/o per ogni natura; in caso contrario il file viene scartato con codice errore 00443 o 00444)

**AliquotaIVA:** aliquota IVA. Va espressa in termini percentuali (es.: il 10% si esprime come *10.00* e non come *0.10*), altrimenti il file viene scartato con codice errore 00424.

**Natura:** codice che esprime la natura delle operazioni che non rientrano tra quelle imponibili. Se l'elemento *AliquotaIVA* precedente è pari a zero, l'elemento *Natura* è obbligatorio; viceversa non deve essere presente se l'elemento *AliquotaIVA* è diverso da zero; in caso contrario il file viene scartato rispettivamente con codice errore 00429 e 00430. Inoltre non può assumere valore di tipo *N6* se il successivo elemento *EsigibilitaIVA* viene valorizzato con *S* (scissione pagamenti); in caso contrario il file viene scartato con codice errore 00420.



**SpeseAccessorie:** corrispettivi relativi alle cessioni accessorie, (es. imballaggi etc.) qualora presenti.

**Arrotondamento:** arrotondamento sull'imponibile o sull'importo, qualora presente.

**ImponibileImporto:** valore che rappresenta la base imponibile, per le operazioni soggette ad IVA, oppure l'importo per le operazioni che non rientrano tra quelle 'imponibili'. Il valore indicato deve corrispondere, per ogni aliquota IVA distinta, alla somma dei seguenti elementi:

- ✓ *PrezzoTotale* indicato in *DettaglioLinee*
- ✓ *ImportoContributoCassa* indicato in *DatiCassaPrevidenziale* (se presente)
- ✓ *Arrotondamento* indicato in *DatiRiepilogo*

Se non viene verificata la suddetta corrispondenza e la differenza è superiore a  $\pm 1$  euro (tolleranza ammessa), il file viene scartato con codice errore 00422.

**Imposta:** imposta corrispondente all'applicazione dell'aliquota IVA sul relativo imponibile. Il valore indicato deve corrispondere al prodotto dei precedenti elementi *AliquotaIVA* e *ImponibileImporto*, diviso 100, arrotondato alla seconda cifra decimale (per difetto se la terza cifra decimale è inferiore a 5, per eccesso se la terza cifra decimale è uguale o maggiore di 5). Se non viene verificata la suddetta corrispondenza e la differenza è superiore a  $\pm 1$  centesimo di euro (tolleranza ammessa), il file viene scartato con codice errore 00421.

**EsigibilitaIVA:** codice che esprime il regime di esigibilità dell'IVA (differita o immediata) o la modalità di versamento dell'imposta (scissione dei pagamenti). Non può assumere valore S (scissione dei pagamenti) se il precedente elemento *Natura* viene valorizzato con un codice di tipo N6; in caso contrario il file viene scartato con codice errore 00420.

**RiferimentoNormativo:** normativa di riferimento (obbligatorio nei casi di operazioni di cui all'elemento *Natura*).

### **2.1.9 FATTURA ELETTRONICA BODY – DATI SUI VEICOLI**

Presenti nei casi di cessioni tra paesi membri di mezzi di trasporto nuovi. Dati relativi ai veicoli di cui all'art. 38, comma 4 del DL 331 del 1993.

<DatiVeicoli>

**Data:** data di prima immatricolazione o di iscrizione del mezzo di trasporto nei pubblici registri.

**TotalePercorso:** totale chilometri percorsi, oppure totale ore navigate o volate del mezzo di trasporto.

### **2.1.10 FATTURA ELETTRONICA BODY – DATI DI PAGAMENTO**

<DatiPagamento>

**CondizioniPagamento:** codice che identifica le condizioni di pagamento.

#### **DettaglioPagamento**

**Beneficiario:** estremi anagrafici del beneficiario del pagamento (utilizzabile se si intende indicare un beneficiario diverso dal cedente/prestatore).

**ModalitaPagamento:** codice che identifica le modalità di pagamento.

**DataRiferimentoTerminiPagamento:** data dalla quale decorrono i termini di pagamento.

**GiorniTerminiPagamento:** termine di pagamento espresso in giorni a partire dalla data di riferimento di cui all'elemento *DataRiferimentoTerminiPagamento*.

**DataScadenzaPagamento:** data di scadenza del pagamento.

**ImportoPagamento:** importo relativo al pagamento.

**CodUfficioPostale:** codice dell'ufficio postale (nei casi di modalità di pagamento che ne presuppongono l'indicazione).

**CognomeQuietanzante:** cognome del quietanzante, nei casi di modalità di pagamento di "contanti presso tesoreria".

**NomeQuietanzante:** nome del quietanzante, nei casi di modalità di pagamento di “contanti presso tesoreria”.

**CFQuietanzante:** codice fiscale del quietanzante nei casi di modalità di pagamento di “contanti presso tesoreria”.

**TitoloQuietanzante:** titolo del quietanzante nei casi di modalità di pagamento di “contanti presso tesoreria”.

**IstitutoFinanziario:** nome dell'Istituto Finanziario presso il quale effettuare il pagamento.

**IBAN:** coordinata bancaria internazionale che consente di identificare, in maniera standard, il conto corrente del beneficiario (*International Bank Account Number.*)

**ABI:** codice ABI (*Associazione Bancaria Italiana*).

**CAB:** codice CAB (*Codice di Avviamento Bancario*).

**BIC:** codice BIC (*Bank Identifier Code*).

**ScontoPagamentoAnticipato:** ammontare dello sconto per pagamento anticipato.

**DataLimitePagamentoAnticipato:** data limite stabilita per il pagamento anticipato.

**PenalitaPagamentiRitardati:** ammontare della penalità dovuta per pagamenti ritardati.

**DataDecorrenzaPenale:** data di decorrenza della penale.

**CodicePagamento:** codice da utilizzare per la riconciliazione degli incassi da parte del cedente/prestatore.

### **2.1.11 FATTURA ELETTRONICA BODY – ALLEGATI**

#### <Allegati>

**Nome Attachment:** contiene il nome del documento allegato alla fattura elettronica.

**AlgoritmoCompressione:** algoritmo utilizzato per comprimere l'allegato.

**FormatoAttachment:** formato dell'allegato.

**DescrizioneAttachment:** descrizione del documento allegato alla fattura elettronica.

**Attachment:** contiene il documento allegato alla fattura elettronica.

## 2.2 PARTE SECONDA

### 2.2.1 SCHEMA DEL FILE XML

L'XML Schema è il linguaggio di descrizione del contenuto di un file XML; il suo scopo è definire quali elementi sono permessi, quali tipi di dati sono ad essi associati e quale relazione gerarchica hanno fra loro gli elementi del file. Ciò permette principalmente la validazione del file XML, ovvero la verifica che i suoi elementi siano in accordo con la descrizione in linguaggio XML Schema. Una XML Schema Definition (XSD) è un esempio concreto (instance) di schema XML scritto in linguaggio XML Schema.

Si richiama l'attenzione su una regola generale da tener presente in fase di creazione del file XML: **i tag relativi ai campi che, nel rispetto delle regole di seguito esposte, si decide di non valorizzare, non devono essere presenti all'interno del file.**

### 2.2.2 L'ELEMENTO RADICE "FATTURA ELETTRONICA"

Il file XML è interamente delimitato dall'elemento radice chiamato **FatturaElettronica** ed è composto dalla sequenza di 3 Tipi Complessi figli, e cioè:

**FatturaElettronicaHeader**

**FatturaElettronicaBody**

**ds:Signature**

Il primo tipo complesso, **FatturaElettronicaHeader**, è obbligatorio e può essere inserito una sola volta all'interno della fattura elettronica. Contiene i seguenti macroblocchi di dati:

**DatiTrasmissione**

**CedentePrestatore**

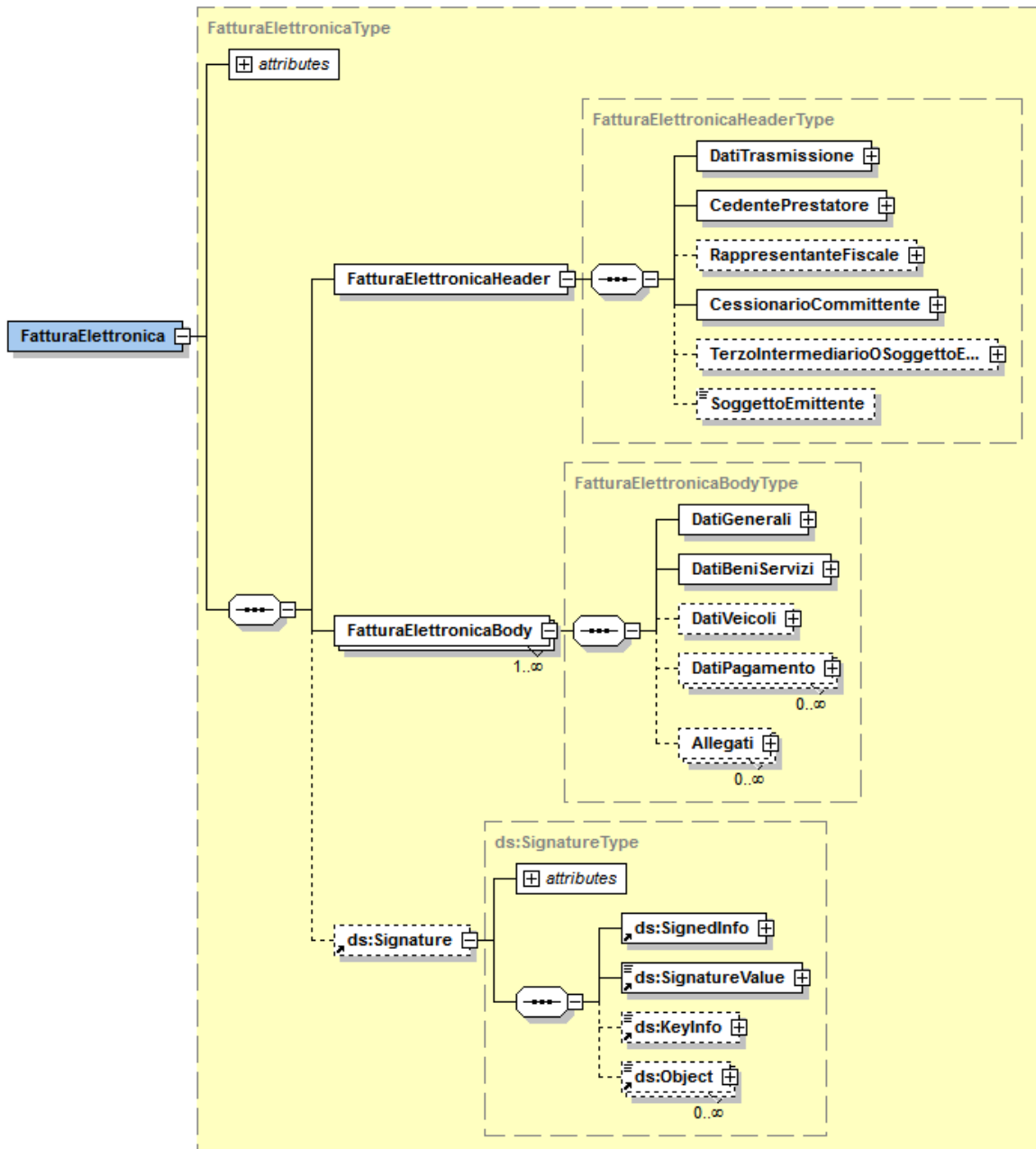
**RappresentanteFiscale**  
**CessionarioCommittente**  
**TerzoIntermediarioOSoggettoEmittente**  
**SoggettoEmittente**

Il secondo tipo complesso, **FatturaElettronicaBody**, è obbligatorio e può essere inserito anche N volte all'interno della fattura elettronica nel caso in cui si intenda spedire un Lotto di fatture. Contiene i seguenti macroblocchi di dati:

**DatiGenerali**  
**DatiBeniServizi**  
**DatiVeicoli**  
**DatiPagamento**  
**Allegati**

Il terzo tipo, **ds:Signature**, è opzionale e fa riferimento al seguente namespace: <http://www.w3.org/2000/09/xmlsig#>. Serve per la firma con tecnologia *XAdES-Bes*.

Una visione generale di quanto descritto sopra si può ottenere dalla figura che segue:



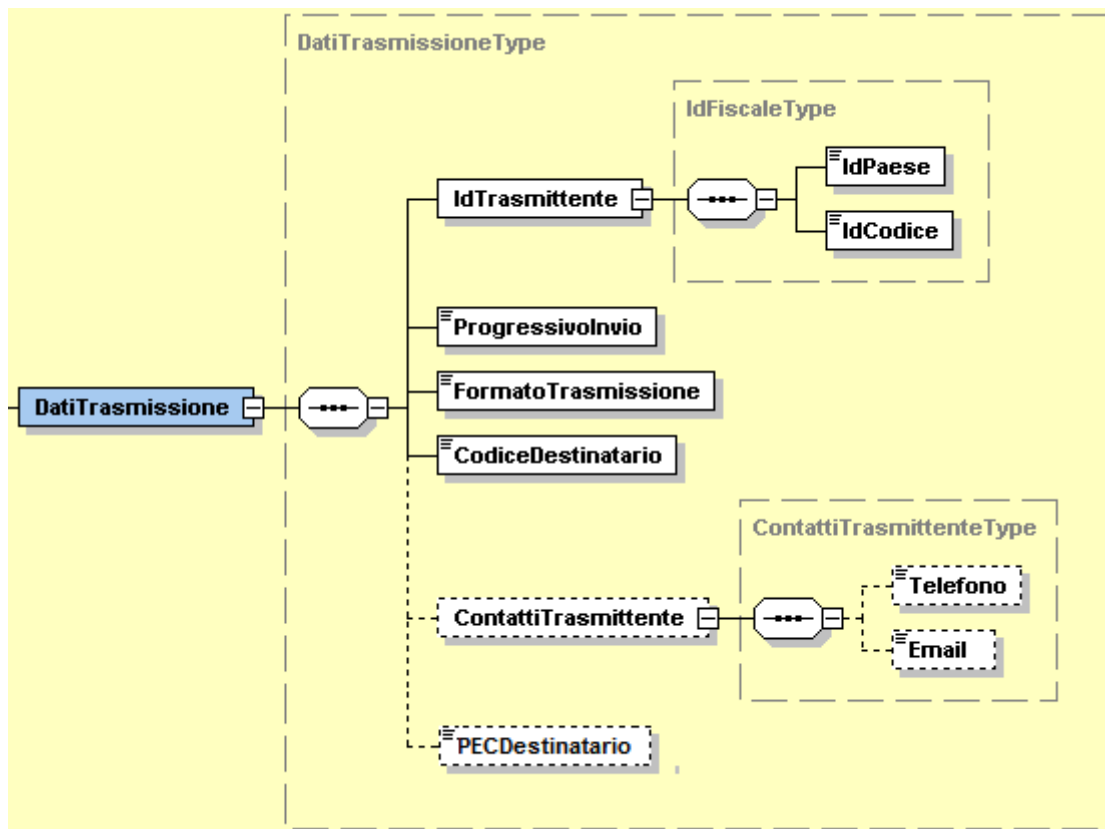
**Figura 1:** *Elemento radice Fattura Elettronica: Header, Body e ds:Signature*

Nei paragrafi successivi verranno analizzati e descritti tutti gli elementi dei due primi “macroblocchi”.

Si richiama l’attenzione su una particolarità grafica delle figure presentate di seguito: i riquadri a linea continua rappresentano elementi

OBBLIGATORI, quelli a linea tratteggiata rappresentano elementi FACOLTATIVI.

### 2.2.3 FATTURA ELETTRONICA HEADER: DATI TRASMISSIONE



**Figura 2:** *Elemento DatiTrasmissione*

L'elemento complesso **DatiTrasmissione** contiene i campi seguenti:

**IdTrasmittente** che si compone di

**IdPaese:** sigla della nazione espressa secondo lo standard ISO 3166-1 alpha-2 code.

**IdCodice:** formato alfanumerico; lunghezza massima di 28 caratteri.

**ProgressivoInvio:** formato alfanumerico; lunghezza massima di 10 caratteri.

**FormatoTrasmissione:** formato alfanumerico; lunghezza di 5 caratteri; i valori ammessi sono i seguenti:

*FPR12*      Formato di Trasmissione fattura verso privati

**CodiceDestinatario:** formato alfanumerico; lunghezza di 7 caratteri.

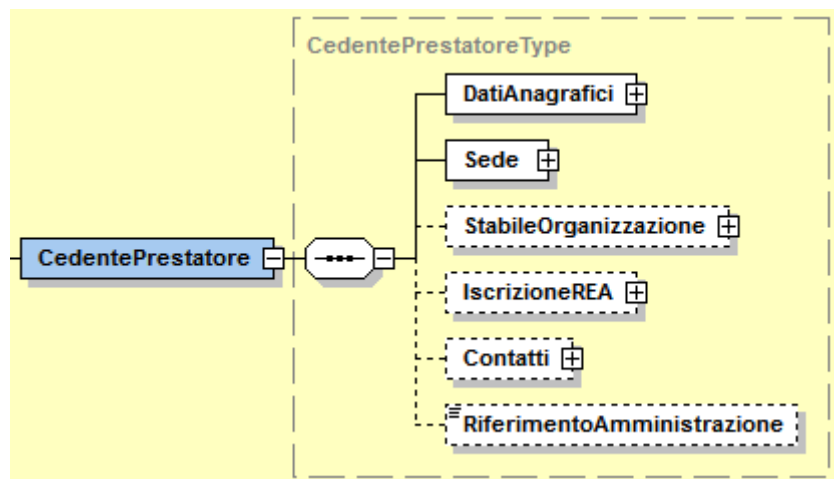
**ContattiTrasmittente** che si compone di

**Telefono:** formato alfanumerico; lunghezza che va da 5 a 12 caratteri.

**Email:** formato alfanumerico; lunghezza che va da 7 a 256 caratteri.

**PECDestinatario:** formato alfanumerico; lunghezza che va da 7 a 256 caratteri.

#### 2.2.4 FATTURA ELETTRONICA HEADER: CEDENTE / PRESTATORE



**Figura 3:** *Elemento CedentePrestatore*

L'elemento complesso **CedentePrestatore** si compone dei campi illustrati in figura 3 e descritti di seguito nel dettaglio.



### 2.2.4.1 Dati Anagrafici

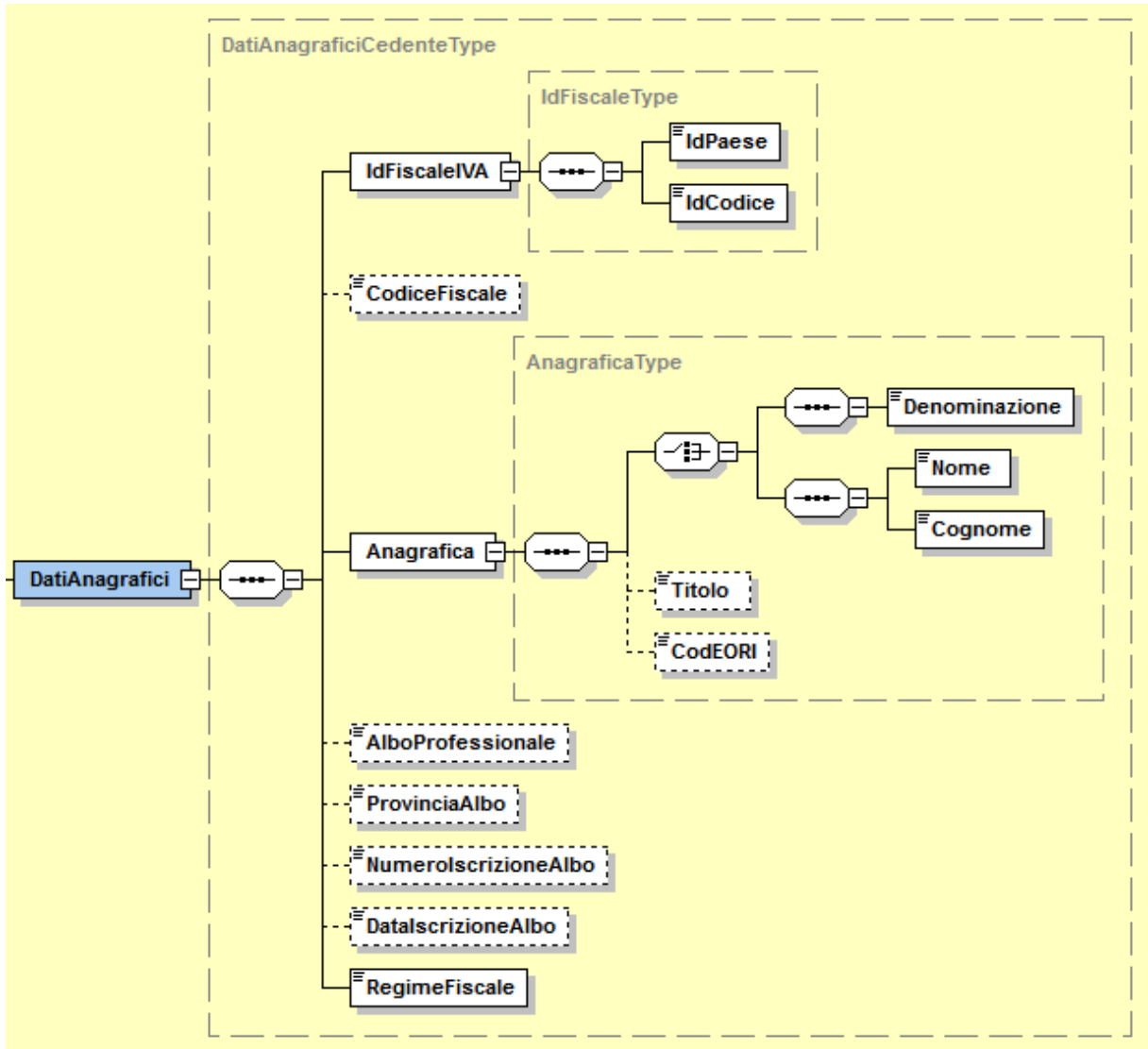
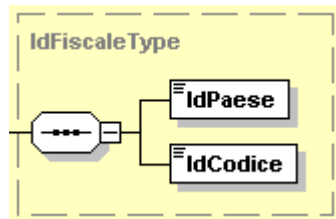


Figura 4: Elemento Dati Anagrafici del Cedente Prestatore

L'elemento complesso **DatiAnagrafici** usa il tipo complesso *DatiAnagraficiCedenteType*, che al suo interno presenta gli elementi **IdFiscaleIVA** e **Anagrafica** le cui strutture, *IdFiscaleType* e *AnagraficaType*, sono comuni a più elementi dello schema e vengono descritte di seguito nel dettaglio.

## IdFiscaleType



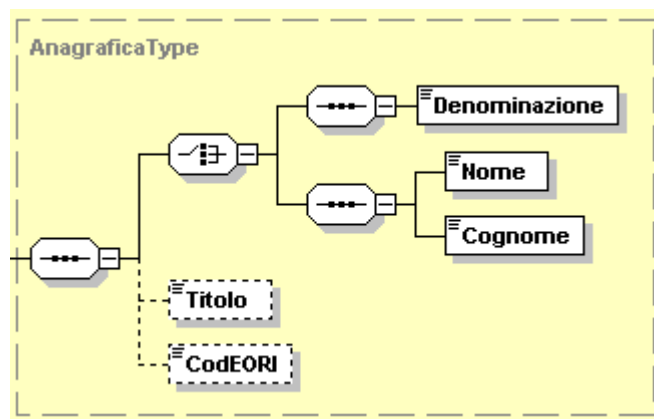
**Figura 5:** *Tipo complesso IdFiscaleType*

Il tipo complesso *IdFiscaleType* è composto dai seguenti campi:

**IdPaese:** sigla della nazione espressa secondo lo standard ISO 3166-1 alpha-2 code.

**IdCodice:** formato alfanumerico; lunghezza massima di 28 caratteri.

## AnagraficaType



**Figura 6:** *Tipo complesso AnagraficaType*

Il tipo complesso *AnagraficaType* è composto dai seguenti campi:

**Denominazione:** formato alfanumerico; lunghezza massima di 80 caratteri. Da valorizzare in alternativa ai campi *Nome* e *Cognome* seguenti.

**Nome:** formato alfanumerico; lunghezza massima di 60 caratteri. Da valorizzare insieme al campo *Cognome* ed in alternativa al campo *Denominazione*.

**Cognome:** formato alfanumerico; lunghezza massima di 60 caratteri. Da valorizzare insieme al campo *Nome* ed in alternativa al campo *Denominazione*.

**Titolo:** formato alfanumerico; lunghezza che va da 2 a 10 caratteri.

**CodEORI:** formato alfanumerico; lunghezza che va da 13 a 17 caratteri.

Gli altri campi del tipo complesso *DatiAnagraficiCedenteType* sono:

**CodiceFiscale:** formato alfanumerico; lunghezza compresa tra 11 e 16 caratteri.

**AlboProfessionale:** formato alfanumerico; lunghezza massima di 60 caratteri.

**ProvinciaAlbo:** formato alfanumerico; lunghezza di 2 caratteri.

**NumeroIscrizioneAlbo:** formato alfanumerico; lunghezza massima di 60 caratteri.

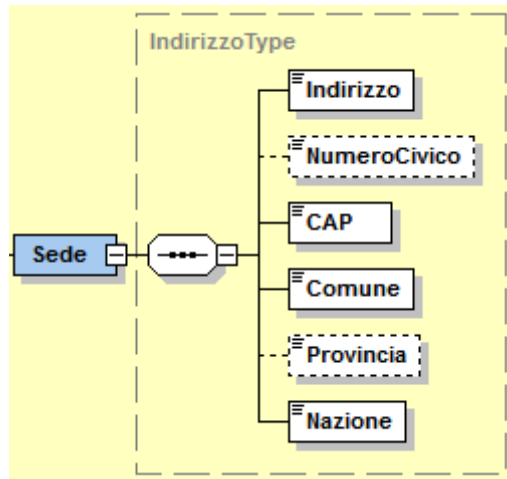
**DataIscrizioneAlbo:** la data deve essere rappresentata secondo il formato ISO 8601:2004, con la seguente precisione: YYYY-MM-DD.

**RegimeFiscale:** formato alfanumerico; lunghezza di 4 caratteri; i valori ammessi sono i seguenti:

|             |   |
|-------------|---|
| <i>RF01</i> | Ordinario;  |
| <i>RF02</i> | Contribuenti minimi (art. 1, c.96-117, L. 244/2007);                          |
| <i>RF04</i> | Agricoltura e attività connesse e pesca (artt. 34 e 34-bis, D.P.R. 633/1972); |
| <i>RF05</i> | Vendita sali e tabacchi (art. 74, c.1, D.P.R. 633/1972);                      |

|             |  |
|-------------|--|
| <i>RF06</i> | Commercio dei fiammiferi (art. 74, c.1, D.P.R. 633/1972);  |
| <i>RF07</i> | Editoria (art. 74, c.1, D.P.R. 633/1972);  |
| <i>RF08</i> | Gestione di servizi di telefonia (art. 74, c.1, D.P.R. 633/1972);  |
| <i>RF09</i> | Rivendita di documenti di trasporto pubblico e di sosta (art. 74, c.1, D.P.R. 633/1972);                                   |
| <i>RF10</i> | Intrattenimenti, giochi e altre attività di cui alla tariffa allegata al D.P.R. n. 640/72 (art. 74, c.6, D.P.R. 633/1972); |
| <i>RF11</i> | Agenzie di viaggi e turismo (art. 74-ter, D.P.R. 633/1972);  |
| <i>RF12</i> | Agriturismo (art. 5, c.2, L. 413/1991);  |
| <i>RF13</i> | Vendite a domicilio (art. 25-bis, c.6, D.P.R. 600/1973);   |
| <i>RF14</i> | Rivendita di beni usati, di oggetti d'arte, d'antiquariato o da collezione (art. 36, D.L. 41/1995);                        |
| <i>RF15</i> | Agenzie di vendite all'asta di oggetti d'arte, antiquariato o da collezione (art. 40-bis, D.L. 41/1995);                   |
| <i>RF16</i> | IVA per cassa P.A. (art. 6, c.5, D.P.R. 633/1972);   |
| <i>RF17</i> | IVA per cassa (art. 32-bis, D.L. 83/2012);   |
| <i>RF18</i> | Altro;   |
| <i>RF19</i> | Forfettario (art.1, c. 54-89, L. 190/2014)   |

## 2.2.4.2 Dati Sede



**Figura 7:** *Elemento Sede del CedentePrestatore*

All'interno dell'elemento complesso **Sede** troviamo i seguenti campi:

**Indirizzo:** formato alfanumerico; lunghezza massima di 60 caratteri.

**NumeroCivico:** formato alfanumerico; lunghezza massima di 8 caratteri.

**CAP:** formato numerico; lunghezza di 5 caratteri.

**Comune:** formato alfanumerico; lunghezza massima di 60 caratteri.

**Provincia:** formato alfanumerico; lunghezza di 2 caratteri.

**Nazione:** sigla della nazione espressa secondo lo standard ISO 3166-1 alpha-2 code.



**Ufficio:** formato alfanumerico; lunghezza di 2 caratteri.

**NumeroREA:** formato alfanumerico; lunghezza massima di 20 caratteri.

**CapitaleSociale:** formato numerico nel quale i decimali vanno separati dall'intero con il carattere '.' (punto). La sua lunghezza va da 4 a 15 caratteri.

**SocioUnico:** formato alfanumerico; lunghezza di 2 caratteri; i valori ammessi sono i seguenti:

*SU* la società è a socio unico.

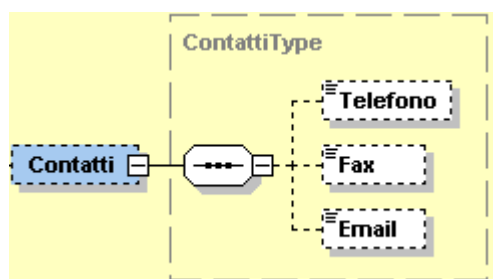
*SM* la società NON è a socio unico.

**StatoLiquidazione:** formato alfanumerico; lunghezza di 2 caratteri; i valori ammessi sono i seguenti:

*LS* la società è in stato di liquidazione.

*LN* la società NON è in stato di liquidazione.

#### 2.2.4.5 Contatti



**Figura 10:** *Elemento Contatti*

**Telefono:** formato alfanumerico; lunghezza che va da 5 a 12 caratteri.

**Fax:** formato alfanumerico; lunghezza che va da 5 a 12 caratteri.

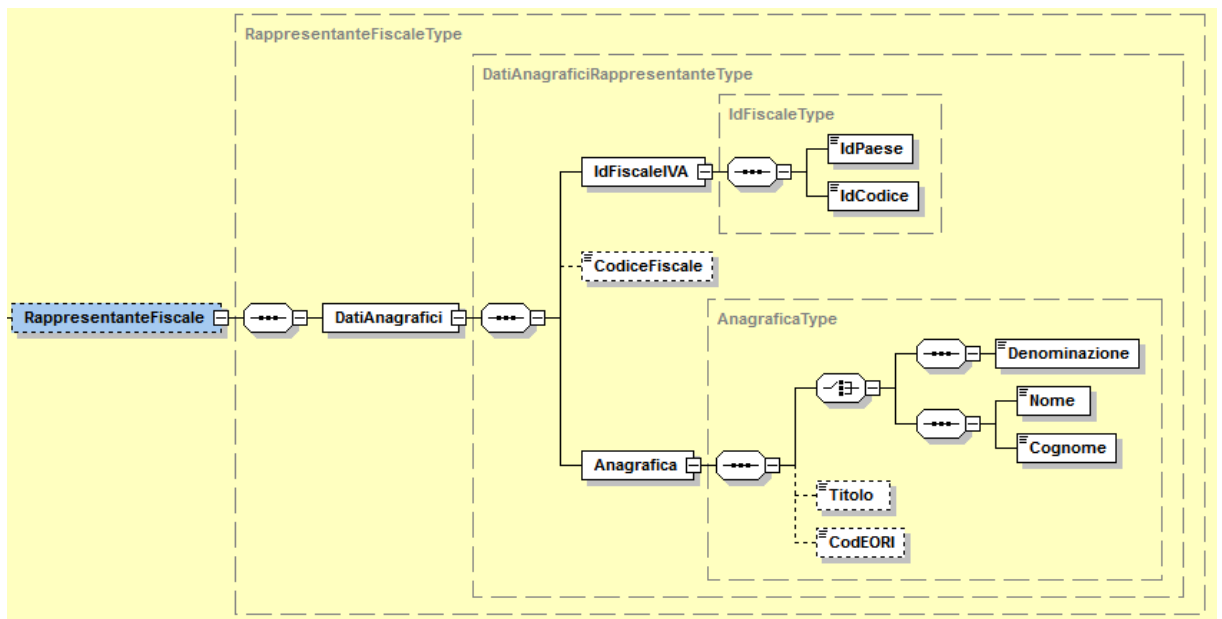
**Email:** formato alfanumerico; lunghezza che va da 7 a 256 caratteri.

### 2.2.4.6 Riferimento Amministrazione

Ultimo elemento all'interno di *CedentePrestatoreType* è il seguente:

**RiferimentoAmministrazione:** formato alfanumerico; lunghezza massima di 20 caratteri.

### 2.2.5 FATTURA ELETTRONICA HEADER: RAPPRESENTANTE FISCALE DEL CEDENTE / PRESTATORE



**Figura 11:** *Elemento RappresentanteFiscale*

L'elemento complesso **RappresentanteFiscale** è formato dal macroblocco **DatiAnagrafici** che si compone di:

**IdFiscaleIVA:** utilizza la struttura *IdFiscaleType* già descritta al paragrafo 2.2.4.1 al quale si rimanda.

**CodiceFiscale:** formato alfanumerico; lunghezza compresa tra 11 e 16 caratteri.

**Anagrafica:** utilizza la struttura *AnagraficaType* già descritta al paragrafo 2.2.4.1 al quale si rimanda.



## 2.2.6 FATTURA ELETTRONICA HEADER: CESSIONARIO / COMMITTENTE

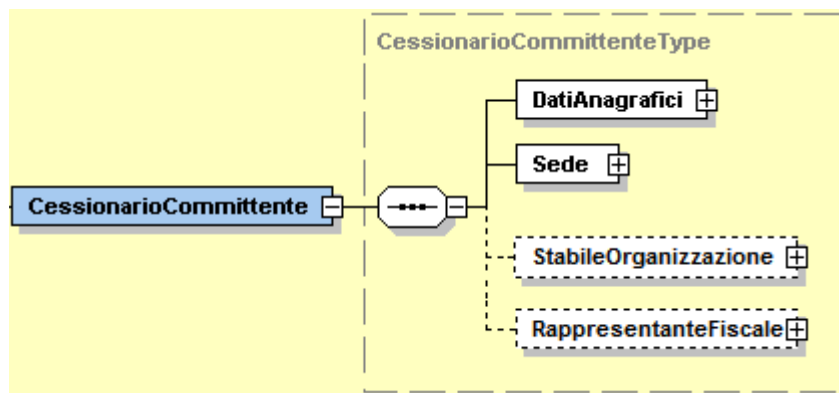


Figura 12: Elemento *CessionarioCommittente*

L'elemento complesso **CessionarioCommittente** si compone dei macroblocchi **DatiAnagrafici**, **Sede**, **StabileOrganizzazione** e **RappresentanteFiscale** descritti di seguito.

### 2.2.6.1 DatiAnagrafici

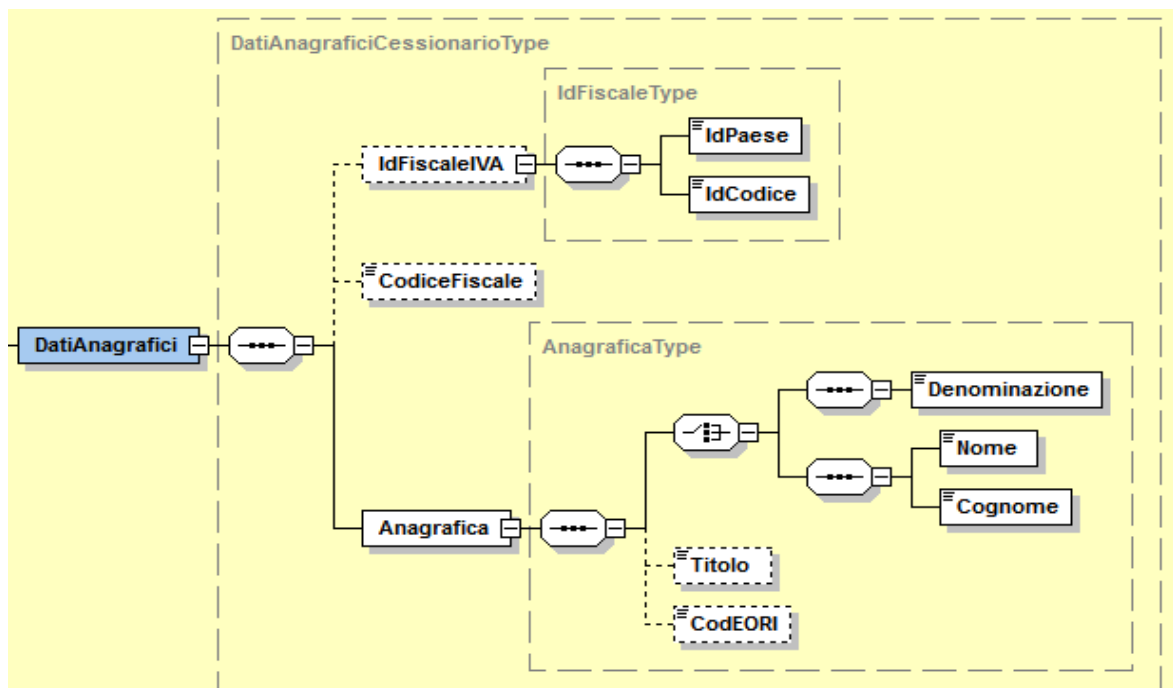


Figura 13: Elemento *DatiAnagrafici* del *CessionarioCommittente*

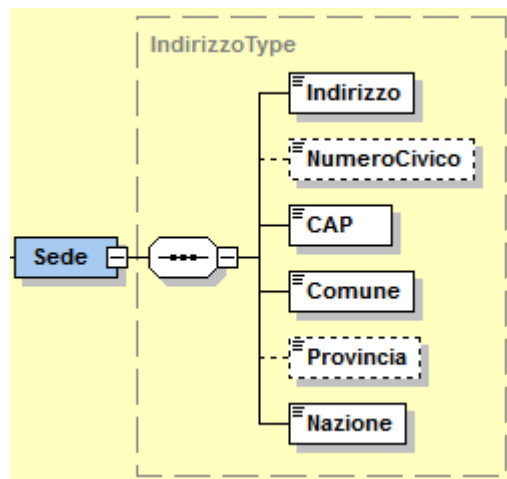
Il macroblocco **DatiAnagrafici** si compone di:

**IdFiscaleIVA:** utilizza la struttura *IdFiscaleType* già descritta al paragrafo 2.2.4.1 al quale si rimanda.

**CodiceFiscale:** formato alfanumerico; lunghezza compresa tra 11 e 16 caratteri.

**Anagrafica:** utilizza la struttura *AnagraficaType* già descritta al paragrafo 2.2.4.1 al quale si rimanda.

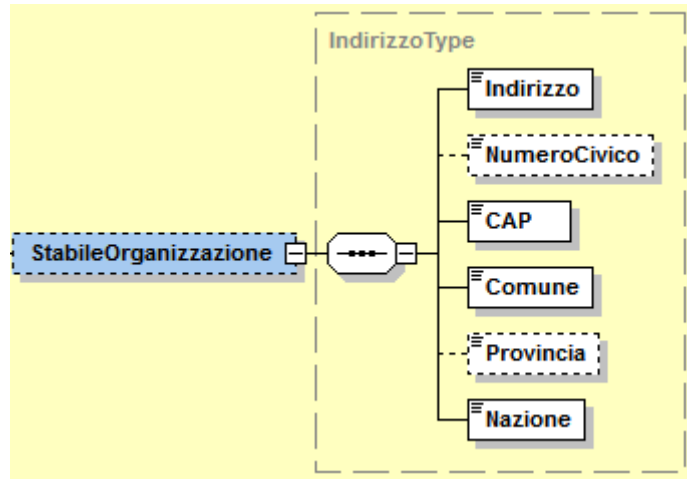
### 2.2.6.2 Dati Sede



**Figura 14:** *Elemento Sede del CessionarioCommittente*

L'elemento **Sede** si compone degli stessi campi previsti per l'elemento Sede del CedentePrestatore contenuti nel tipo *IndirizzoType* e descritti al paragrafo 2.2.4.2.

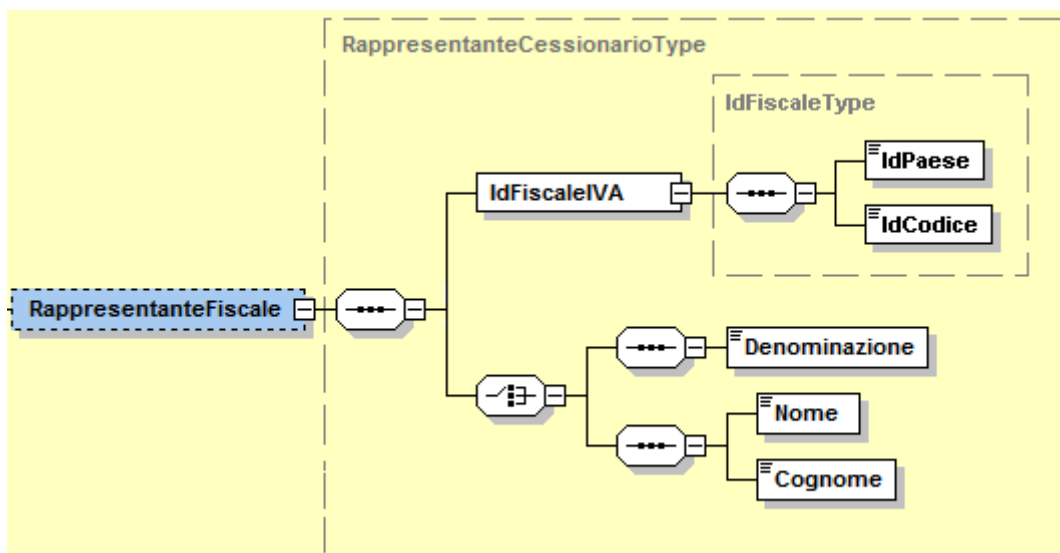
### 2.2.6.3 Dati Stabile Organizzazione



**Figura 15:** *Elemento StabileOrganizzazione del CessionarioCommittente*

L'elemento **StabileOrganizzazione** è costituito dagli stessi campi previsti per l'elemento StabileOrganizzazione del CedentePrestatore contenuti nel tipo *IndirizzoType* e descritti al paragrafo 2.2.4.2.

### 2.2.6.4 Dati Rappresentante Fiscale



**Figura 16:** *Elemento RappresentanteFiscale del CessionarioCommittente*

L'elemento **RappresentanteFiscale** è costituito dai campi descritti di seguito:

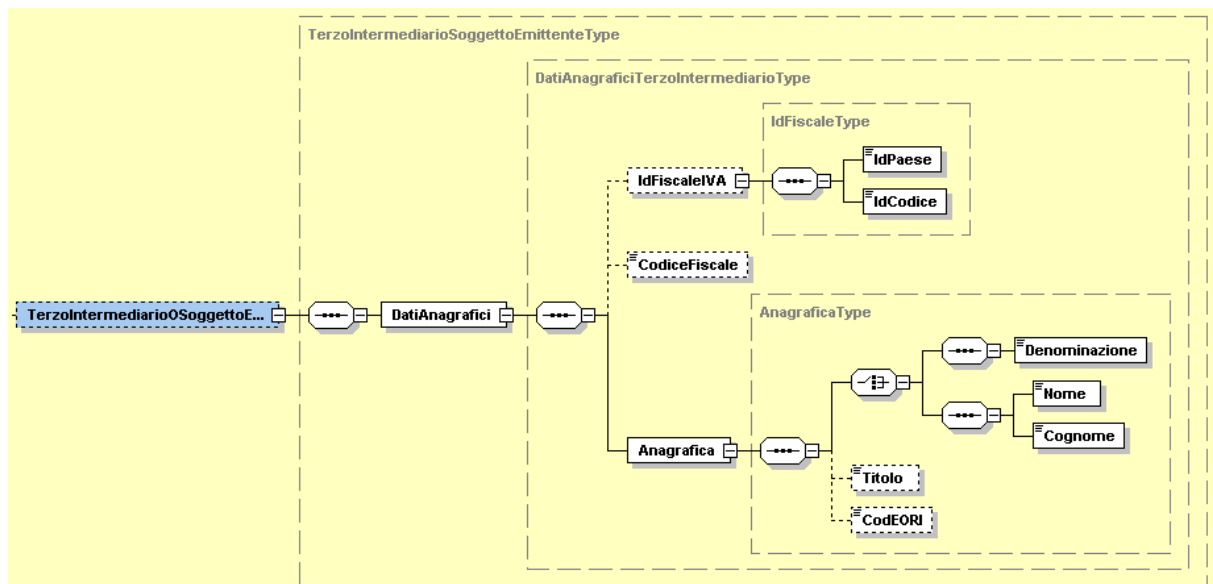
**IdFiscaleIVA:** utilizza la struttura *IdFiscaleType* già descritta al paragrafo 2.2.4.1 al quale si rimanda.

**Denominazione:** formato alfanumerico; lunghezza massima di 80 caratteri. Da valorizzare in alternativa ai campi *Nome* e *Cognome* seguenti.

**Nome:** formato alfanumerico; lunghezza massima di 60 caratteri. Da valorizzare insieme al campo *Cognome* ed in alternativa al campo *Denominazione*.

**Cognome:** formato alfanumerico; lunghezza massima di 60 caratteri. Da valorizzare insieme al campo *Nome* ed in alternativa al campo *Denominazione*.

## 2.2.7 FATTURA ELETTRONICA HEADER: TERZO INTERMEDIARIO SOGGETTO EMITTENTE



**Figura 17:** *Elemento TerzoIntermediarioSoggettoEmittente*

Come si nota dalla figura 17, l'elemento **TerzoIntermediarioSoggettoEmittente** è costituito dal macroblocco **DatiAnagrafici** che si compone di:

**IdFiscaleIVA:** utilizza la struttura *IdFiscaleType* già descritta al paragrafo 2.2.4.1 al quale si rimanda.

**CodiceFiscale:** formato alfanumerico; lunghezza compresa tra 11 e 16 caratteri.

**Anagrafica:** utilizza la struttura *AnagraficaType* già descritta al paragrafo 2.2.4.1 al quale si rimanda.

### **2.2.8 FATTURA ELETTRONICA HEADER: SOGGETTO EMITTENTE**

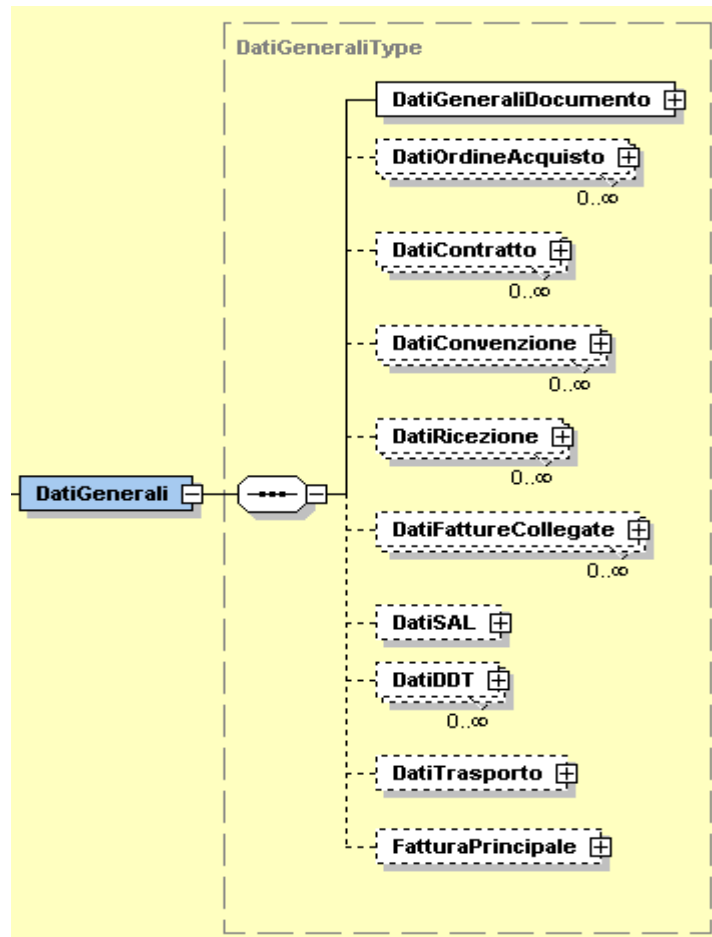
Ultimo elemento del macroblocco **FatturaElettronicaHeader** è il seguente:

**SoggettoEmittente:** formato alfanumerico; lunghezza di 2 caratteri; i valori ammessi sono i seguenti:

*CC*                    cessionario/committente.

*TZ*                    soggetto terzo.

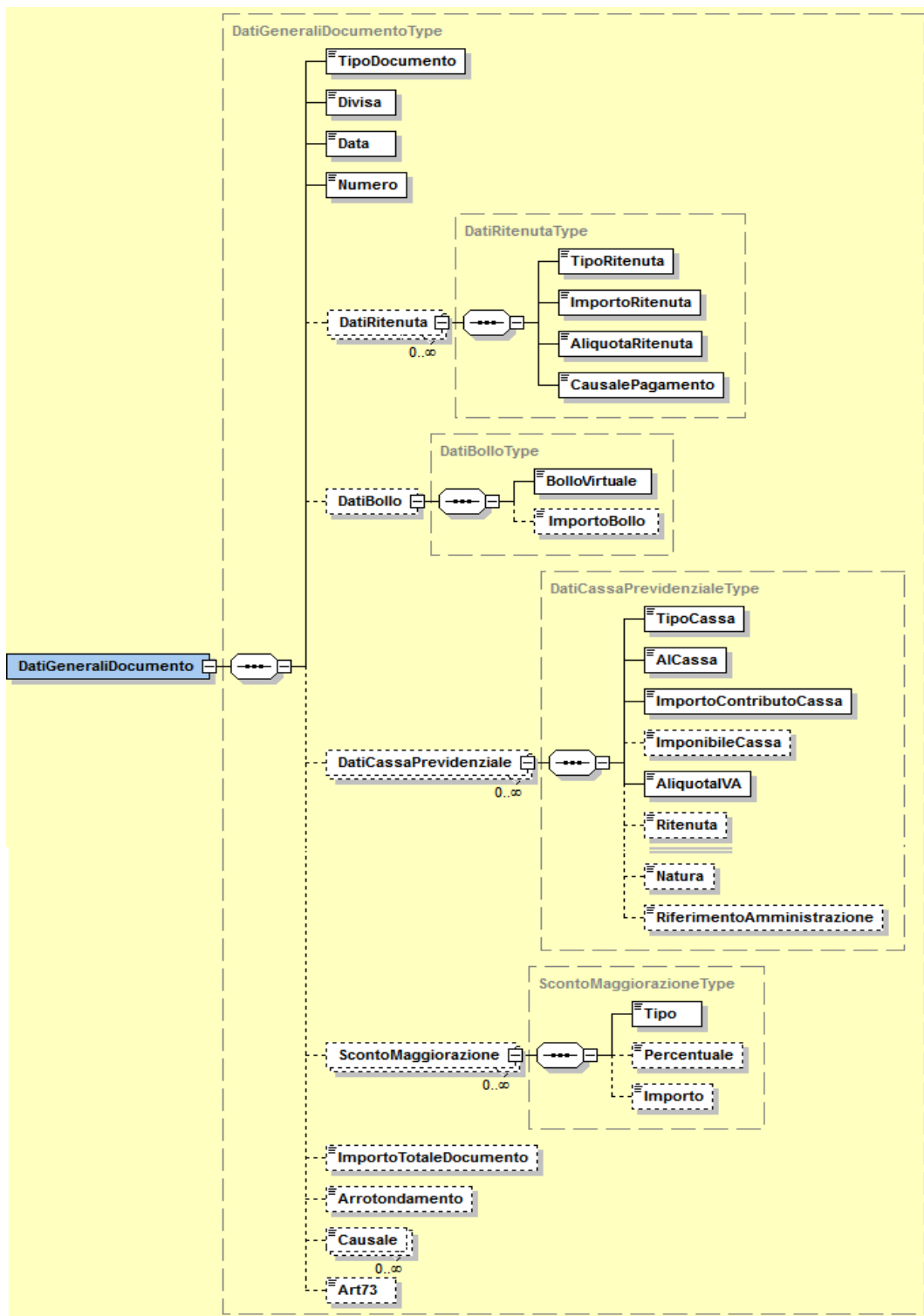
## 2.2.9 FATTURA ELETTRONICA BODY: DATI GENERALI



**Figura 18:** *Elemento DatiGenerali*

L'elemento complesso **Dati Generali** si compone dei campi illustrati in figura 18 e descritti di seguito.

## 2.2.9.1 Dati Generali Documento



**Figura 19:** *Elemento DatiGeneraliDocumento*

L'elemento complesso **DatiGeneraliDocumento** è composto dai campi di seguito descritti:

**TipoDocumento:** formato alfanumerico; lunghezza di 4 caratteri; i valori ammessi sono i seguenti:

|             |   |
|-------------|---|
| <i>TD01</i> | Fattura   |
| <i>TD02</i> | Acconto/Anticipo su fattura   |
| <i>TD03</i> | Acconto/Anticipo su parcella  |
| <i>TD04</i> | Nota di Credito   |
| <i>TD05</i> | Nota di Debito  |
| <i>TD06</i> | Parcella  |
| <i>TD16</i> | Integrazione fattura reverse charge interno   |
| <i>TD17</i> | Integrazione/autofattura per acquisto servizi dall'estero   |
| <i>TD18</i> | Integrazione per acquisto di beni intracomunitari   |
| <i>TD19</i> | Integrazione/autofattura per acquisto di beni ex art.17 c.2 DPR 633/72  |
| <i>TD20</i> | Autofattura per regolarizzazione e integrazione delle fatture (ex art.6 c.8 e 9-bis d.lgs. 471/97 o art.46 c.5 D.L. 331/93) |
| <i>TD21</i> | Autofattura per splafonamento   |
| <i>TD22</i> | Estrazione beni da Deposito IVA   |
| <i>TD23</i> | Estrazione beni da Deposito IVA con versamento dell'IVA   |
| <i>TD24</i> | Fattura differita di cui all'art.21, comma 4, terzo periodo lett. a) DPR 633/72   |
| <i>TD25</i> | Fattura differita di cui all'art.21, comma 4, terzo periodo lett. b) DPR 633/72   |



*TD26* Cessione di beni ammortizzabili e per passaggi interni (ex art.36 DPR 633/72)

*TD27* Fattura per autoconsumo o per cessioni gratuite senza rivalsa

**Divisa:** questo campo deve essere espresso secondo lo standard ISO 4217 alpha-3:2001 (es.: EUR, USD, GBP, CZK.....).

**Data:** la data deve essere rappresentata secondo il formato ISO 8601:2004, con la seguente precisione: YYYY-MM-DD.

**Numero:** formato alfanumerico; lunghezza massima di 20 caratteri.

**DatiRitenuta** che si compone di:

**TipoRitenuta:** formato alfanumerico; lunghezza di 4 caratteri; i valori ammessi sono i seguenti:

*RT01* Ritenuta persone fisiche

*RT02* Ritenuta persone giuridiche

*RT03* Contributo INPS

*RT04* Contributo ENASARCO

*RT05* Contributo ENPAM

*RT06* Altro contributo previdenziale

**ImportoRitenuta:** formato numerico nel quale i decimali vanno separati dall'intero con il carattere '.' (punto). La sua lunghezza va da 4 a 15 caratteri.

**AliquotaRitenuta:** formato numerico nel quale i decimali vanno separati dall'intero con il carattere '.' (punto). La sua lunghezza va da 4 a 6 caratteri.

**CausalePagamento:** formato alfanumerico; lunghezza di massimo 2 caratteri; i valori ammessi sono quelli della CU consultabili alla pagina delle istruzioni di compilazione del modello, ove applicabili.

**BolloVirtuale:** formato alfanumerico, lunghezza di 2 caratteri; il valore ammesso è

SI bollo assolto ai sensi del decreto MEF 14 giugno 2014

**DatiCassaPrevidenziale** che si compone di:

**TipoCassa:** formato alfanumerico; lunghezza di 4 caratteri; i valori ammessi sono i seguenti:

|             |  |
|-------------|--|
| <i>TC01</i> | Cassa Nazionale Previdenza e Assistenza Avvocati e Procuratori Legali                |
| <i>TC02</i> | Cassa Previdenza Dottori Commercialisti  |
| <i>TC03</i> | Cassa Previdenza e Assistenza Geometri   |
| <i>TC04</i> | Cassa Nazionale Previdenza e Assistenza Ingegneri e Architetti Liberi Professionisti |
| <i>TC05</i> | Cassa Nazionale del Notariato  |
| <i>TC06</i> | Cassa Nazionale Previdenza e Assistenza Ragionieri e Periti Commerciali              |
| <i>TC07</i> | Ente Nazionale Assistenza Agenti e Rappresentanti di Commercio (ENASARCO)            |
| <i>TC08</i> | Ente Nazionale Previdenza e Assistenza Consulenti del Lavoro (ENPACL)                |
| <i>TC09</i> | Ente Nazionale Previdenza e Assistenza Medici (ENPAM)                                |
| <i>TC10</i> | Ente Nazionale Previdenza e Assistenza Farmacisti (ENPAF)                            |
| <i>TC11</i> | Ente Nazionale Previdenza e Assistenza Veterinari (ENPAV)                            |
| <i>TC12</i> | Ente Nazionale Previdenza e Assistenza Impiegati dell'Agricoltura (ENPAIA)           |
| <i>TC13</i> | Fondo Previdenza Impiegati Imprese di Spedizione e Agenzie Marittime                 |
| <i>TC14</i> | Istituto Nazionale Previdenza Giornalisti Italiani (INPGI)                           |

|      |   |
|------|---|
| TC15 | Opera Nazionale Assistenza Orfani Sanitari Italiani (ONAOSI)                |
| TC16 | Cassa Autonoma Assistenza Integrativa Giornalisti Italiani (CASAGIT)        |
| TC17 | Ente Previdenza Periti Industriali e Periti Industriali Laureati (EPPI)     |
| TC18 | Ente Previdenza e Assistenza Pluricategoriale (EPAP)                        |
| TC19 | Ente Nazionale Previdenza e Assistenza Biologi (ENPAB)                      |
| TC20 | Ente Nazionale Previdenza e Assistenza Professione Infermieristica (ENPAPI) |
| TC21 | Ente Nazionale Previdenza e Assistenza Psicologi (ENPAP)                    |
| TC22 | INPS  |

**AlCassa:** formato numerico nel quale i decimali vanno separati dall'intero con il carattere '.' (punto). La sua lunghezza va da 4 a 6 caratteri.

**ImportoContributoCassa:** formato numerico nel quale i decimali vanno separati dall'intero con il carattere '.' (punto). La sua lunghezza va da 4 a 15 caratteri.

**ImponibileCassa:** formato numerico nel quale i decimali vanno separati dall'intero con il carattere '.' (punto). La sua lunghezza va da 4 a 15 caratteri.

**AliquotaIVA:** formato numerico nel quale i decimali vanno separati dall'intero con il carattere '.' (punto). La sua lunghezza va da 4 a 6 caratteri.

**Ritenuta:** formato alfanumerico; lunghezza di 2 caratteri; il valore ammesso è:

S/ contributo cassa soggetto a ritenuta

**Natura:** formato alfanumerico; lunghezza da 2 a 4 caratteri; i valori ammessi sono i seguenti:

- N1* escluse ex art.15 del DPR 633/72
- N2.1* non soggette ad IVA ai sensi degli artt. Da 7 a 7-septies del DPR 633/72
- N2.2* non soggette – altri casi
  
- N3.1* non imponibili – esportazioni
- N3.2* non imponibili – cessioni intracomunitarie
- N3.3* non imponibili – cessioni verso San Marino
- N3.4* non imponibili – operazioni assimilate alle cessioni all’esportazione
- N3.5* non imponibili – a seguito di dichiarazioni d’intento
- N3.6* non imponibili – altre operazioni che non concorrono alla formazione del plafond
- N4* esenti
- N5* regime del margine / IVA non esposta in fattura
  
- N6.1* inversione contabile – cessione di rottami e altri materiali di recupero
- N6.2* inversione contabile – cessione di oro e argento ai sensi della legge 7/2000 nonché di oreficeria usata ad OPO
- N6.3* inversione contabile – subappalto nel settore edile
- N6.4* inversione contabile – cessione di fabbricati

|      |   |
|------|---|
| N6.5 | inversione contabile – cessione di telefoni cellulari   |
| N6.6 | inversione contabile – cessione di prodotti elettronici   |
| N6.7 | inversione contabile – prestazioni comparto edile e settori connessi  |
| N6.8 | inversione contabile – operazioni settore energetico  |
| N6.9 | inversione contabile – altri casi   |
| N7   | IVA assolta in altro stato UE (prestazione di servizi di telecomunicazioni, tele-radiodiffusione ed elettronici ex art. 7-sexies lett. f, g, art. 74-sexies DPR 633/72) |

**RiferimentoAmministrazione:** formato alfanumerico; lunghezza massima di 20 caratteri.

**ScontoMaggiorazione** che si compone di:

**Tipo:** formato alfanumerico; lunghezza di 2 caratteri; i valori ammessi sono i seguenti:

|    |               |
|----|---------------|
| SC | sconto        |
| MG | maggiorazione |

**Percentuale:** formato numerico nel quale i decimali vanno separati dall'intero con il carattere '.' (punto). La sua lunghezza va da 4 a 6 caratteri.

**Importo:** formato numerico nel quale i decimali vanno separati dall'intero con il carattere '.' (punto). La sua lunghezza va da 4 a 21 caratteri.

**ImportoTotaleDocumento:** formato numerico nel quale i decimali vanno separati dall'intero con il carattere '.' (punto). La sua lunghezza va da 4 a 15 caratteri.

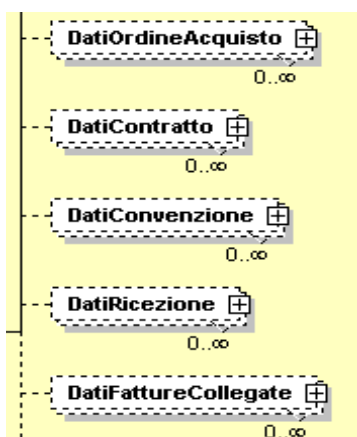
**Arrotondamento:** formato numerico nel quale i decimali vanno separati dall'intero con il carattere '.' (punto). La sua lunghezza va da 4 a 15 caratteri.

**Causale:** formato alfanumerico; lunghezza massima di 200 caratteri.

**Art73:** formato alfanumerico; lunghezza di 2 caratteri; il valore ammesso è:

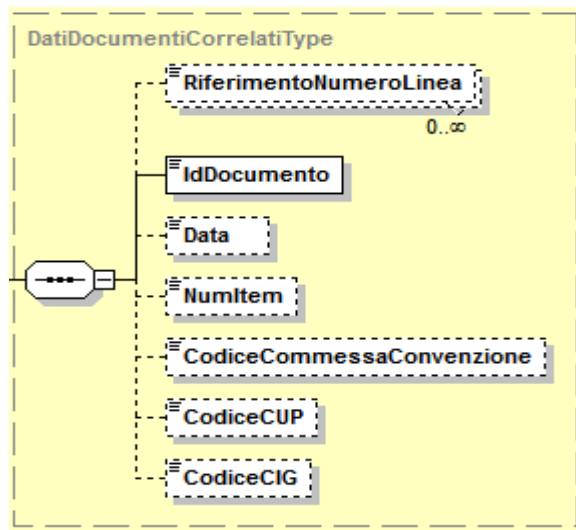
S/ documento emesso secondo modalità e termini stabiliti con DM ai sensi dell'art. 73 del DPR 633/72.

### 2.2.9.2 Dati Ordine Acquisto, Contratto, Convenzione, Ricezione e Fatture Collegate



**Figura 20:** Elementi DatiOrdineAcquisto, DatiContratto, DatiConvenzione, DatiRicezione e DatiFattureCollegate.

I 5 elementi in questione utilizzano tutti il tipo *DatiDocumentiCorrelatiType*, di seguito descritto.



**Figura 21:** *Tipo DatiDocumentiCorrelatiType*

**RiferimentoNumeroLinea:** formato numerico; lunghezza massima di 4 caratteri.

**IdDocumento:** formato alfanumerico; lunghezza massima di 20 caratteri.

**Data:** la data deve essere rappresentata secondo il formato ISO 8601:2004, con la seguente precisione: YYYY-MM-DD.

**NumItem:** formato alfanumerico; lunghezza massima di 20 caratteri.

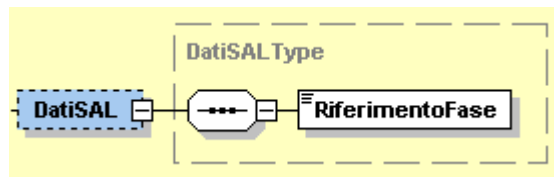
**CodiceCommessaConvenzione:** formato alfanumerico; lunghezza massima di 100 caratteri.

**CodiceCUP:** formato alfanumerico; lunghezza massima di 15 caratteri.

**CodiceCIG:** formato alfanumerico; lunghezza massima di 15 caratteri.

### 2.2.9.3 Dati Riferimento Sal

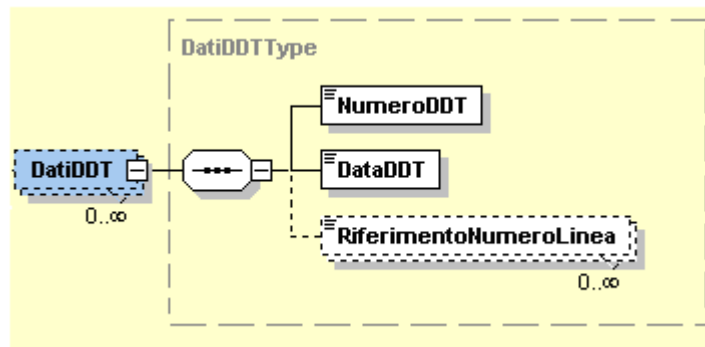
Blocco da valorizzare nei casi di fattura per stato di avanzamento



**Figura 22:** *Elemento DatiSal*

**RiferimentoFase:** formato numerico; lunghezza massima di 3 caratteri.

#### 2.2.9.4 Dati Ddt (Documento Di Trasporto)



**Figura 23:** *Elemento DatiDDT*

**NumeroDDT:** formato alfanumerico; lunghezza massima di 20 caratteri.

**DataDDT:** la data deve essere rappresentata secondo il formato ISO 8601:2004, con la seguente precisione: YYYY-MM-DD.

**RiferimentoNumeroLinea:** formato numerico; lunghezza massima di 4 caratteri.



## 2.2.9.5 Dati del Trasporto

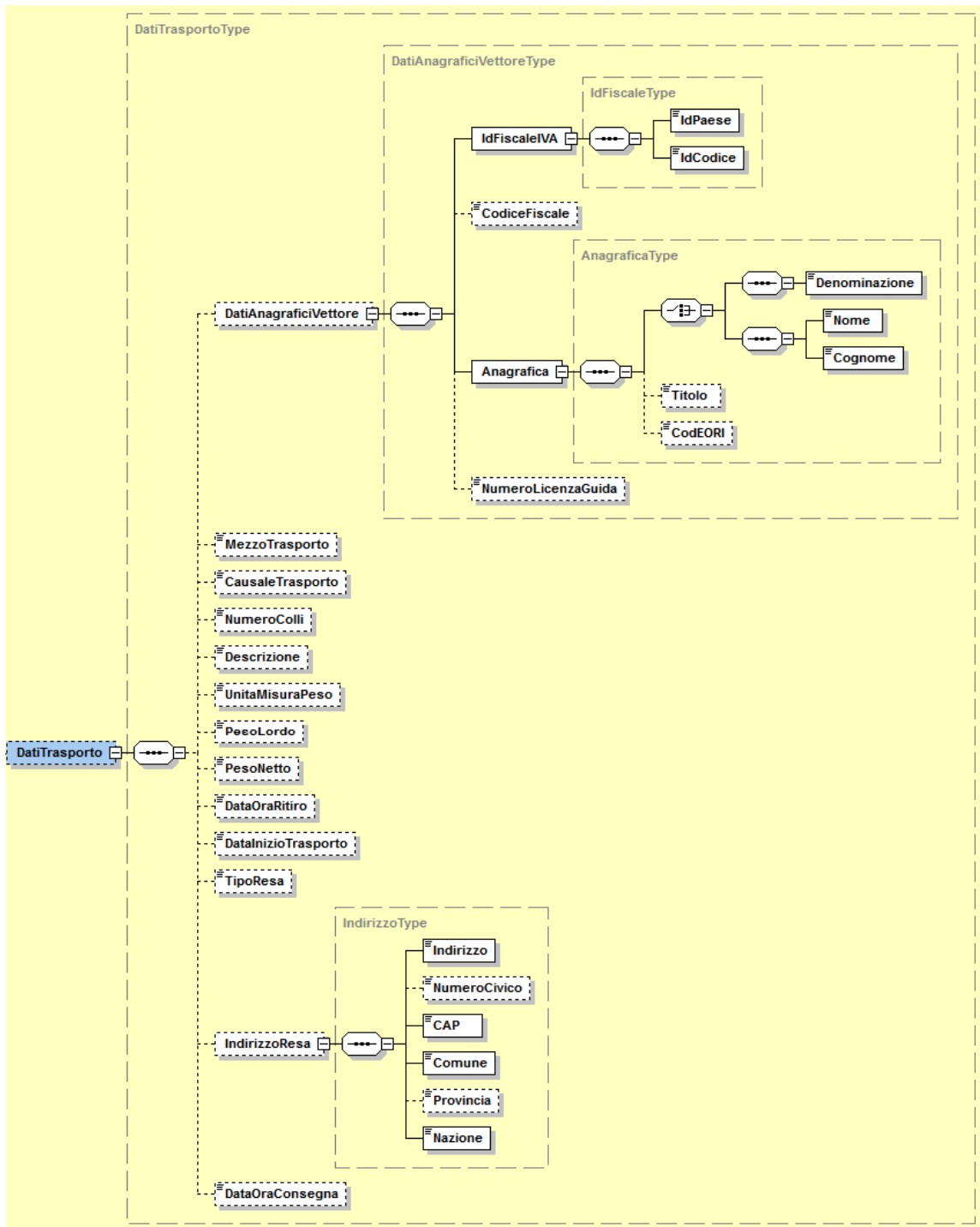


Figura 24: *Elemento DatiTrasporto*

L'elemento **DatiTrasporto** è costituito dai seguenti campi:

**DatiAnagraficiVettore** che si compone di:

**IdFiscaleIVA:** utilizza la struttura *IdFiscaleType* già descritta al paragrafo 2.2.4.1 al quale si rimanda.

**CodiceFiscale:** formato alfanumerico; lunghezza compresa tra 11 e 16 caratteri.

**Anagrafica:** utilizza la struttura *AnagraficaType* già descritta al paragrafo 2.2.4.1 al quale si rimanda.

**NumeroLicenzaGuida:** formato alfanumerico; lunghezza massima di 20 caratteri.

**MezzoTrasporto:** formato alfanumerico; lunghezza massima di 80 caratteri.

**CausaleTrasporto:** formato alfanumerico; lunghezza massima di 100 caratteri.

**NumeroColli:** formato numerico; lunghezza massima di 4 caratteri.

**Descrizione:** formato alfanumerico; lunghezza massima di 100 caratteri.

**UnitaMisuraPeso:** formato alfanumerico; lunghezza massima di 10 caratteri.

**PesoLordo:** formato numerico nel quale i decimali vanno separati dall'intero con il carattere '.' (punto). La sua lunghezza va da 4 a 7 caratteri.

**PesoNetto:** formato numerico nel quale i decimali vanno separati dall'intero con il carattere '.' (punto). La sua lunghezza va da 4 a 7 caratteri.

**DataOraRitiro:** la data deve essere rappresentata secondo il formato ISO 8601:2004, con la seguente precisione: YYYY-MM-DDTHH:MM:SS.

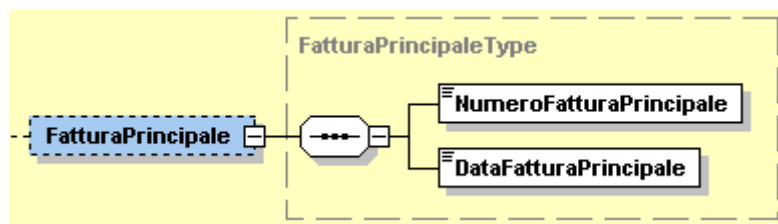
**DataInizioTrasporto:** la data deve essere rappresentata secondo il formato ISO 8601:2004, con la seguente precisione: YYYY-MM-DD.

**TipoResa:** codifica del termine di resa (Incoterms) espresso secondo lo standard ICC-Camera di Commercio Internazionale (formato alfanumerico di 3 caratteri)

**IndirizzoResa** che si compone degli stessi campi previsti per l'elemento Sede del CedentePrestatore contenuti nel tipo *IndirizzoType* e descritti al paragrafo 2.2.4.2.

**DataOraConsegna** la data deve essere rappresentata secondo il formato ISO 8601:2004, con la seguente precisione: YYYY-MM-DDTHH:MM:SS.

### 2.2.9.6 Fattura Principale

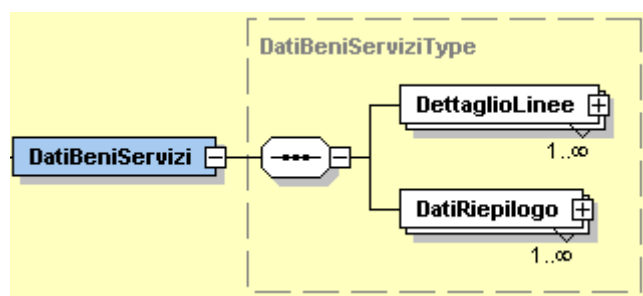


**Figura 25:** *Elemento FatturaPrincipale*

**NumeroFatturaPrincipale:** formato alfanumerico; lunghezza massima di 20 caratteri.

**DataFatturaPrincipale:** la data deve essere rappresentata secondo il formato ISO 8601:2004, con la seguente precisione: YYYY-MM-DD.

### 2.2.10 FATTURA ELETTRONICA BODY: ELEMENTO DATI DEI BENI/SERVIZI



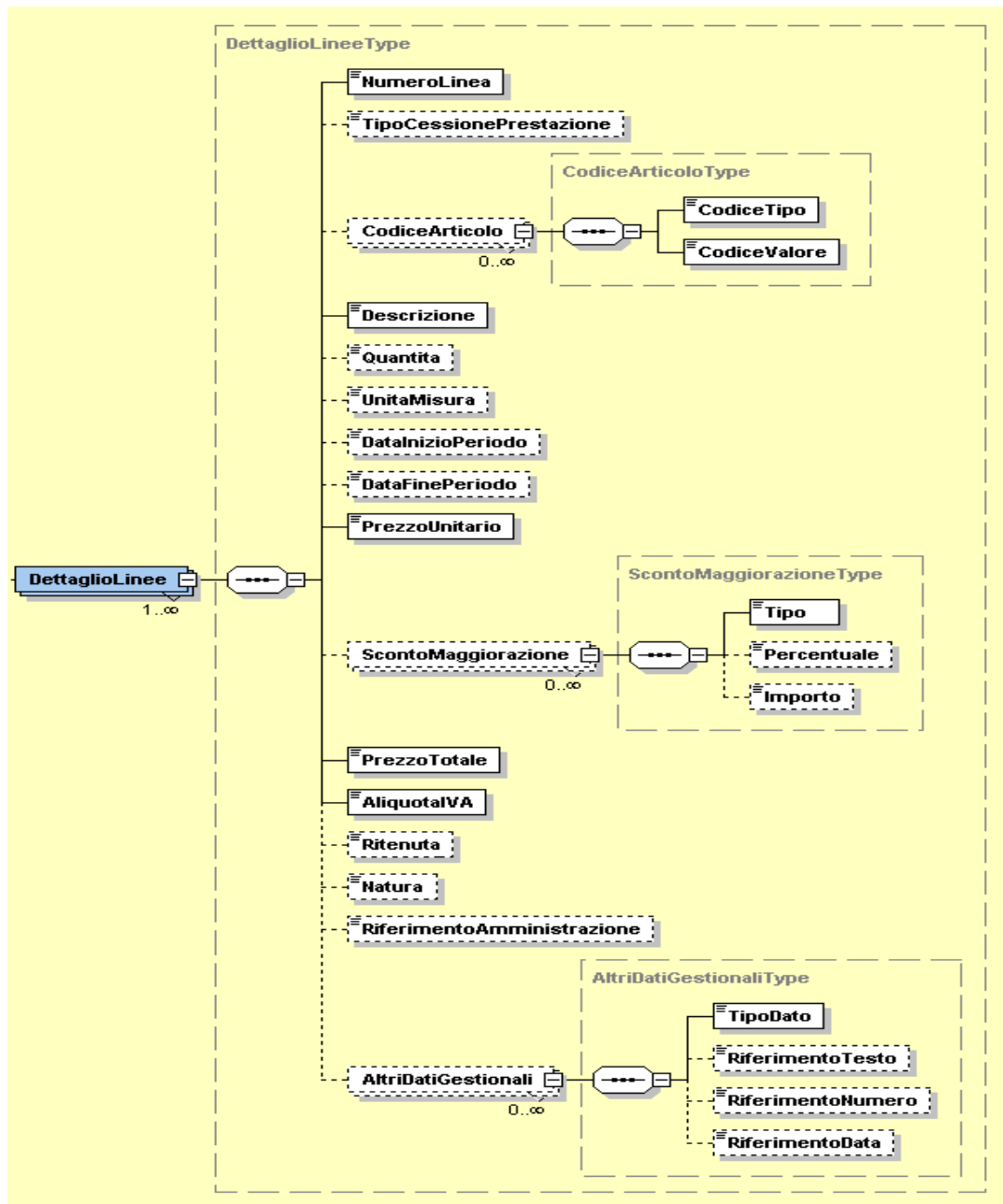
**Figura 26:** *Elemento DatiBeniServizi*

Come si intuisce dalla Figura 26, l'elemento complesso **DatiBeniServizi** è costituito a sua volta dagli elementi **DettaglioLinee** e **DatiRiepilogo**.

Vediamoli di seguito in maniera approfondita.

### 2.2.10.1 Dettaglio Linee

È un blocco contenente natura, qualità e quantità dei beni / servizi formanti oggetto dell'operazione. Quando si parla di N occorrenze si intende che i suoi campi si ripetono per ogni riga di dettaglio del documento.



**Figura 27:** *Elemento DettaglioLinee*

Di seguito vengono fornite le descrizioni dei campi presenti in Figura 27.

**NumeroLinea:** formato numerico; lunghezza massima di 4 caratteri.

**TipoCessionePrestazione:** formato alfanumerico; lunghezza di 2 caratteri; i valori ammessi sono:

|           |                  |
|-----------|------------------|
| <i>SC</i> | Sconto           |
| <i>PR</i> | Premio           |
| <i>AB</i> | Abbuono          |
| <i>AC</i> | Spesa accessoria |

**CodiceArticolo** che si compone di:

**CodiceTipo:** formato alfanumerico; lunghezza massima di 35 caratteri.

**CodiceValore:** formato alfanumerico; lunghezza massima di 35 caratteri.

**Descrizione:** formato alfanumerico; lunghezza massima di 1000 caratteri.

**Quantita:** formato numerico nel quale i decimali vanno separati dall'intero con il carattere '.' (punto). La sua lunghezza va da 4 a 21 caratteri.

**UnitaMisura:** formato alfanumerico; lunghezza massima di 10 caratteri.

**DataInizioPeriodo:** la data deve essere rappresentata secondo il formato ISO 8601:2004, con la seguente precisione: YYYY-MM-DD.

**DataFinePeriodo:** la data deve essere rappresentata secondo il formato ISO 8601:2004, con la seguente precisione: YYYY-MM-DD.

**PrezzoUnitario:** formato numerico nel quale i decimali vanno separati dall'intero con il carattere '.' (punto). La sua lunghezza va da 4 a 21 caratteri.

**ScontoMaggiorazione** che si compone degli stessi campi del tipo *ScontoMaggiorazioneType* già descritti al paragrafo 2.2.9.1.

**PrezzoTotale:** formato numerico nel quale i decimali vanno separati dall'intero con il carattere '.' (punto). La sua lunghezza va da 4 a 21 caratteri.

**AliquotaleIVA:** formato numerico nel quale i decimali vanno separati dall'intero con il carattere '.' (punto). La sua lunghezza va da 4 a 6 caratteri.

**Ritenuta:** formato alfanumerico; lunghezza di 2 caratteri; il valore ammesso è:

*SI*                    linea di fattura soggetta a ritenuta

**Natura:** formato alfanumerico; lunghezza da 2 a 4 caratteri; i valori ammessi sono i seguenti:

|             |  |
|-------------|--|
| <i>N1</i>   | escluse ex art.15 del DPR 633/72   |
| <i>N2.1</i> | non soggette ad IVA ai sensi degli artt. Da 7 a 7-septies del DPR 633/72         |
| <i>N2.2</i> | non soggette – altri casi  |
| <i>N3.1</i> | non imponibili – esportazioni  |
| <i>N3.2</i> | non imponibili – cessioni intracomunitarie                                       |
| <i>N3.3</i> | non imponibili – cessioni verso San Marino                                       |
| <i>N3.4</i> | non imponibili – operazioni assimilate alle cessioni all'esportazione            |
| <i>N3.5</i> | non imponibili – a seguito di dichiarazioni d'intento                            |
| <i>N3.6</i> | non imponibili – altre operazioni che non concorrono alla formazione del plafond |
| <i>N4</i>   | esenti   |
| <i>N5</i>   | regime del margine / IVA non esposta in fattura                                  |

|      |   |
|------|---|
| N6.1 | inversione contabile – cessione di rottami e altri materiali di recupero  |
| N6.2 | inversione contabile – cessione di oro e argento ai sensi della legge 7/2000 nonché di oreficeria usata ad OPO  |
| N6.3 | inversione contabile – subappalto nel settore edile   |
| N6.4 | inversione contabile – cessione di fabbricati   |
| N6.5 | inversione contabile – cessione di telefoni cellulari   |
| N6.6 | inversione contabile – cessione di prodotti elettronici   |
| N6.7 | inversione contabile – prestazioni comparto edile e settori connessi  |
| N6.8 | inversione contabile – operazioni settore energetico  |
| N6.9 | inversione contabile – altri casi   |
| N7   | IVA assolta in altro stato UE (prestazione di servizi di telecomunicazioni, tele-radiodiffusione ed elettronici ex art. 7-sexies lett. f, g, art. 74-sexies DPR 633/72) |

**RiferimentoAmministrazione:** formato alfanumerico; lunghezza massima di 20 caratteri.

**AltriDatiGestionali** che si compone di:

**TipoDato:** formato alfanumerico; lunghezza massima di 10 caratteri.

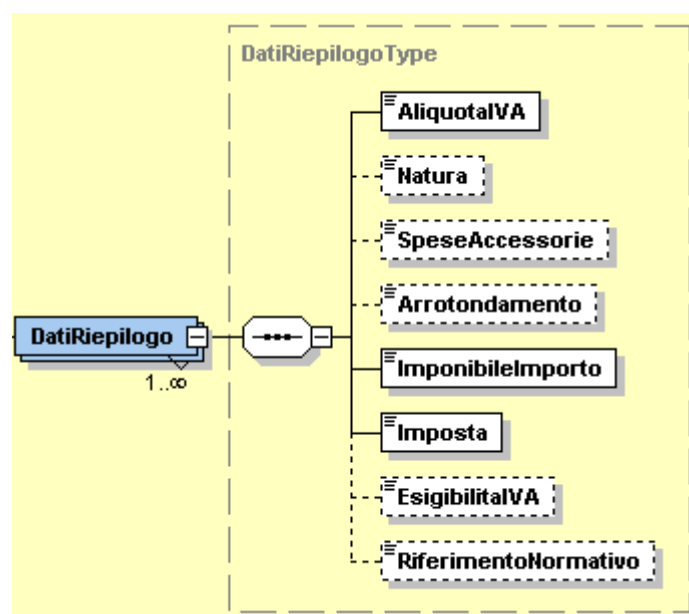
**RiferimentoTesto:** formato alfanumerico; lunghezza massima di 60 caratteri.

**RiferimentoNumero:** formato numerico nel quale i decimali vanno separati dall'intero con il carattere '.' (punto). La sua lunghezza va da 4 a 21 caratteri.

**RiferimentoData:** la data deve essere rappresentata secondo il formato ISO 8601:2004, con la seguente precisione: YYYY-MM-DD.

### 2.2.10.2 Dati Di Riepilogo

I campi che contiene si ripetono per ogni aliquota e modalità di versamento dell'imposta diversa ("scissione dei pagamenti" od ordinaria) o per natura diversa. Ne deriva una molteplicità da 0 ad N.



**Figura 28:** *Elemento DatiRiepilogo*

**AliquotaIVA:** formato numerico nel quale i decimali vanno separati dall'intero con il carattere '.' (punto). La sua lunghezza va da 4 a 6 caratteri.

**Natura:** formato alfanumerico; lunghezza da 2 a 4 caratteri; i valori ammessi sono i seguenti:

|      |  |
|------|--|
| N1   | escluse ex art.15 del DPR 633/72   |
| N2.1 | non soggette ad IVA ai sensi degli artt. Da 7 a 7-septies del DPR 633/72 |
| N2.2 | non soggette – altri casi  |



- N3.1 non imponibili – esportazioni
- N3.2 non imponibili – cessioni intracomunitarie
- N3.3 non imponibili – cessioni verso San Marino
- N3.4 non imponibili – operazioni assimilate alle cessioni all'esportazione
- N3.5 non imponibili – a seguito di dichiarazioni d'intento
- N3.6 non imponibili – altre operazioni che non concorrono alla formazione del plafond
- N4 esenti
- N5 regime del margine / IVA non esposta in fattura
- N6.1 inversione contabile – cessione di rottami e altri materiali di recupero
- N6.2 inversione contabile – cessione di oro e argento ai sensi della legge 7/2000 nonché di oreficeria usata ad OPO
- N6.3 inversione contabile – subappalto nel settore edile
- N6.4 inversione contabile – cessione di fabbricati
- N6.5 inversione contabile – cessione di telefoni cellulari
- N6.6 inversione contabile – cessione di prodotti elettronici
- N6.7 inversione contabile – prestazioni comparto edile e settori connessi
- N6.8 inversione contabile – operazioni settore energetico
- N6.9 inversione contabile – altri casi

**N7** IVA assoluta in altro stato UE (prestazione di servizi di telecomunicazioni, tele-radiodiffusione ed elettronici ex art. 7-sexies lett. f, g, art. 74-sexies DPR 633/72)

**SpeseAccessorie:** formato numerico nel quale i decimali vanno separati dall'intero con il carattere '.' (punto). La sua lunghezza va da 4 a 15 caratteri.

**Arrotondamento:** formato numerico nel quale i decimali vanno separati dall'intero con il carattere '.' (punto). La sua lunghezza va da 4 a 21 caratteri.

**ImponibileImporto:** formato numerico nel quale i decimali vanno separati dall'intero con il carattere '.' (punto). La sua lunghezza va da 4 a 15 caratteri.

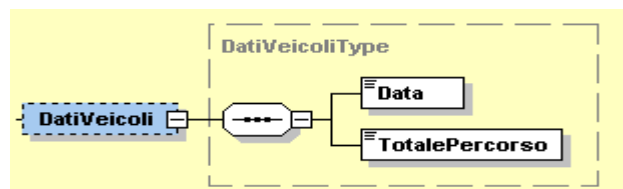
**Imposta:** formato numerico nel quale i decimali vanno separati dall'intero con il carattere '.' (punto). La sua lunghezza va da 4 a 15 caratteri.

**EsigibilitaIVA:** formato alfanumerico; lunghezza di 1 carattere; i valori ammessi sono i seguenti:

|          |                              |
|----------|------------------------------|
| <i>I</i> | IVA ad esigibilità immediata |
| <i>D</i> | IVA ad esigibilità differita |
| <i>S</i> | scissione dei pagamenti      |

**RiferimentoNormativo:** formato alfanumerico; lunghezza massima di 100 caratteri.

### 2.2.11 FATTURA ELETTRONICA BODY: DATI SUI VEICOLI



**Figura 29:** *Elemento DatiVeicoli*

**Data:** la data deve essere rappresentata secondo il formato ISO 8601:2004, con la seguente precisione: YYYY-MM-DD.

**TotalePercorso:** formato alfanumerico; lunghezza massima di 15 caratteri.

## 2.2.12 FATTURA ELETTRONICA BODY: DATI DI PAGAMENTO

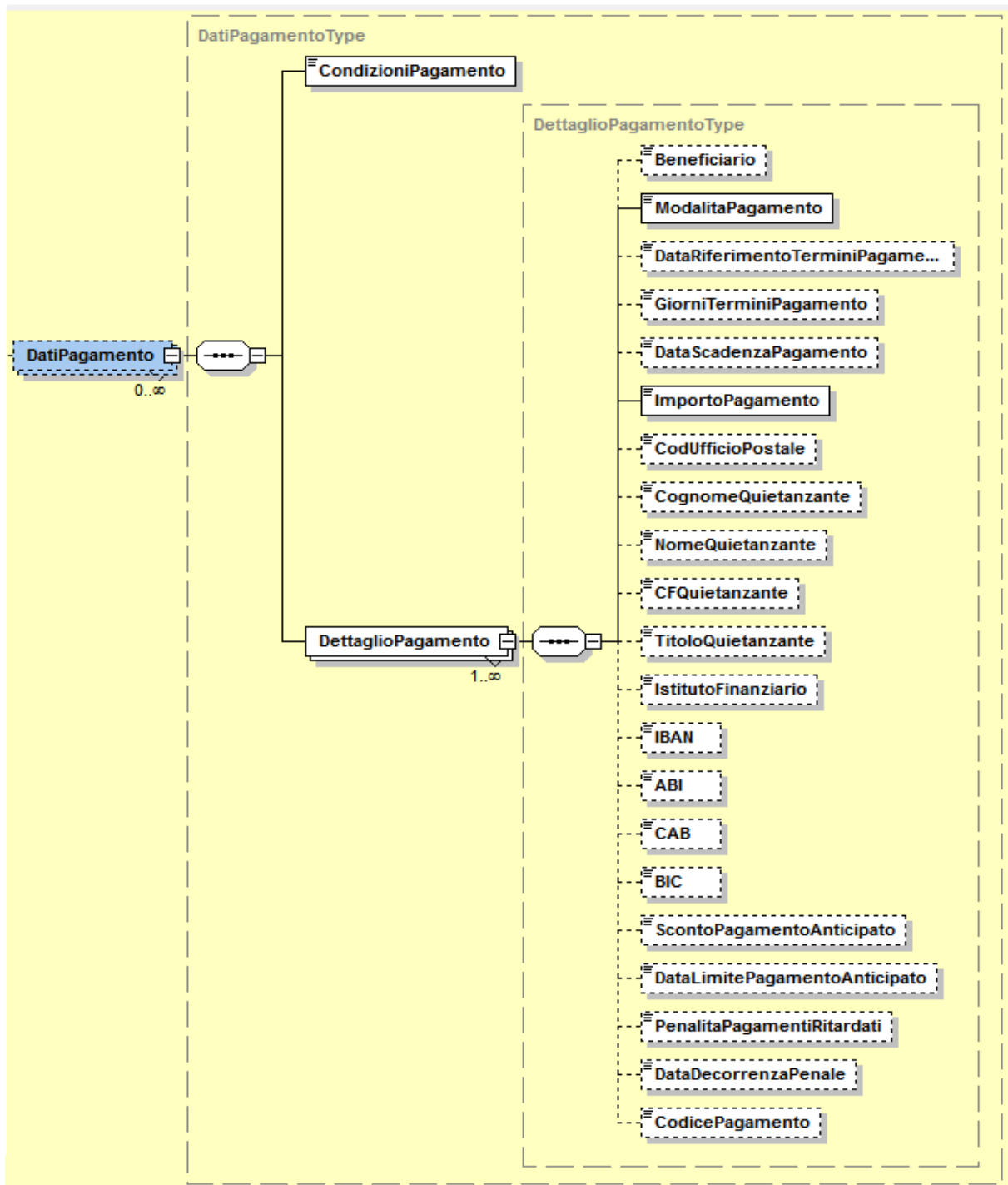


Figura 30: Elemento DatiPagamento

**CondizioniPagamento:** formato alfanumerico; lunghezza di 4 caratteri; i valori ammessi sono i seguenti:

*TP01* pagamento a rate

*TP02* pagamento completo

*TP03* anticipo

**DettaglioPagamento** che si compone dei campi seguenti:

**Beneficiario:** formato alfanumerico; lunghezza massima di 200 caratteri.

**ModalitaPagamento:** formato alfanumerico; lunghezza di 4 caratteri; i valori ammessi sono i seguenti:

*MP01* contanti

*MP02* assegno

*MP03* assegno circolare

*MP04* contanti presso Tesoreria

*MP05* bonifico

*MP06* vaglia cambiario

*MP07* bollettino bancario

*MP08* carta di pagamento

*MP09* RID

*MP10* RID utenze

*MP11* RID veloce

*MP12* Riba

*MP13* MAV

*MP14* quietanza erario stato

*MP15* giroconto su conti di contabilità speciale

|             |                                  |
|-------------|----------------------------------|
| <i>MP16</i> | domiciliazione bancaria          |
| <i>MP17</i> | domiciliazione postale           |
| <i>MP18</i> | bollettino di c/c postale        |
| <i>MP19</i> | SEPA Direct Debit                |
| <i>MP20</i> | SEPA Direct Debit CORE           |
| <i>MP21</i> | SEPA Direct Debit B2B            |
| <i>MP22</i> | Trattenuta su somme già riscosse |
| <i>MP23</i> | PagoPA                           |

**DataRiferimentoTerminiPagamento:** la data deve essere rappresentata secondo il formato ISO 8601:2004, con la seguente precisione: YYYY-MM-DD.

**GiorniTerminiPagamento:** formato numerico di lunghezza massima pari a 3. Vale 0 (zero) per pagamenti a vista.

**DataScadenzaPagamento:** la data deve essere rappresentata secondo il formato ISO 8601:2004, con la seguente precisione: YYYY-MM-DD.

**ImportoPagamento:** formato numerico nel quale i decimali vanno separati dall'intero con il carattere '.' (punto). La sua lunghezza va da 4 a 15 caratteri.

**CodUfficioPostale:** formato alfanumerico; lunghezza massima di 20 caratteri.

**CognomeQuietanzante:** formato alfanumerico; lunghezza massima di 60 caratteri.

**NomeQuietanzante:** formato alfanumerico; lunghezza massima di 60 caratteri.

**CFQuietanzante:** formato alfanumerico; lunghezza di 16 caratteri.

**TitoloQuietanzante:** formato alfanumerico; lunghezza che va da 2 a 10 caratteri.

**IstitutoFinanziario:** formato alfanumerico; lunghezza massima di 80 caratteri.

**IBAN:** formato alfanumerico; lunghezza che va da 15 a 34 caratteri.

**ABI:** formato numerico di 5 caratteri.

**CAB:** formato numerico di 5 caratteri.

**BIC:** formato alfanumerico; lunghezza che va da 8 a 11 caratteri.

**ScontoPagamentoAnticipato:** formato numerico nel quale i decimali vanno separati dall'intero con il carattere '.' (punto). La sua lunghezza va da 4 a 15 caratteri.

**DataLimitePagamentoAnticipato:** la data deve essere rappresentata secondo il formato ISO 8601:2004, con la seguente precisione: YYYY-MM-DD.

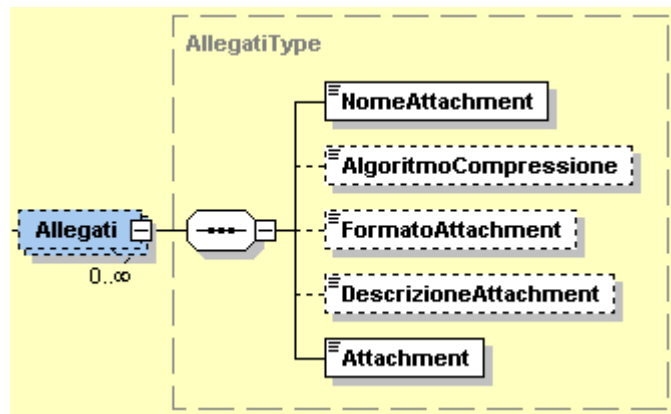
**PenalitaPagamentiRitardati:** formato numerico nel quale i decimali vanno separati dall'intero con il carattere '.' (punto). La sua lunghezza va da 4 a 15 caratteri.

**DataDecorrenzaPenale:** la data deve essere rappresentata secondo il formato ISO 8601:2004, con la seguente precisione: YYYY-MM-DD.

**CodicePagamento:** formato alfanumerico; lunghezza massima di 60 caratteri.

### **2.2.13 FATTURA ELETTRONICA BODY: ALLEGATI**

Dati relativi ad eventuali allegati. La struttura del macroblocco è riportata nella figura seguente.



**Figura 31:** *Elemento Allegati*

**NomeAttachment:** formato alfanumerico; lunghezza massima di 60 caratteri.

**AlgoritmoCompressione:** formato alfanumerico; lunghezza massima di 10 caratteri.

**FormatoAttachment:** formato alfanumerico; lunghezza massima di 10 caratteri.

**DescrizioneAttachment:** formato alfanumerico; lunghezza massima di 100 caratteri.

**Attachment:** è in formato xs:base64Binary.



### 3. OPERAZIONI VERSO E DA SOGGETTI NON RESIDENTI, NON STABILITI, NON IDENTIFICATI IN ITALIA – REGOLE DI PROCESSO

I dati delle fatture relativi ad operazioni verso o da soggetti non residenti, non stabiliti, non identificati in Italia, da trasmettere all'Agenzia delle Entrate devono essere rappresentati in formato XML (eXtensible Markup Language), secondo lo schema e le regole riportate al capitolo 4.

Affinchè il file XML sia accettato dal sistema dell'Agenzia delle Entrate predisposto per la ricezione dei file (di seguito Sistema Ricevente), il responsabile della trasmissione (il soggetto obbligato o un suo delegato) deve apporvi una firma elettronica (qualificata o basata su certificati Entrate) oppure, solo in caso di invio del file tramite upload sull'interfaccia web del servizio "Fatture e Corrispettivi" (v. paragrafo 3.2), il sigillo elettronico dell'Agenzia delle Entrate.

Esclusivamente per le operazioni attive (verso soggetti non residenti, non stabiliti, non identificati in Italia), i relativi dati possono essere trasmessi nel formato XML della fattura elettronica ordinaria (utilizzando l'intera fattura o l'intero lotto di fatture), secondo quanto rappresentato al capitolo 2, avendo cura di valorizzare l'elemento <CodiceDestinatario> con "XXXXXXX".

#### Firma elettronica qualificata:

il certificato di firma elettronica qualificata deve essere rilasciato da un certificatore accreditato, presente nell'elenco pubblico dei certificatori gestito dall'Agenzia per l'Italia Digitale così come disciplinato dall'art. 29, comma 1, del DLGS 7 marzo 2005 n. 82 e successive modifiche.

I formati ammessi per firmare elettronicamente il file sono i seguenti:

- **CAdES-BES** (CMS Advanced Electronic Signatures) con struttura aderente alla specifica pubblica ETSI TS 101 733 V1.7.4, così come previsto dalla normativa vigente in materia a partire dal 1 settembre 2010;
- **XAdES-BES** (XML Advanced Electronic Signatures), con struttura aderente alla specifica pubblica ETSI TS 101 903 versione 1.4.1, così come previsto dalla normativa vigente in materia a partire dal 1 settembre 2010.

Nell'ambito del formato di firma XML l'unica modalità accettata è quella "enveloped"; inoltre la firma XAdES deve presentare i Reference con

URI="" oppure con URI="#iddoc" dove iddoc indica l'identificativo del documento da firmare: non è possibile quindi omettere l'attributo URI all'interno degli elementi Reference.

Il Sistema Ricevente verifica la valorizzazione dell'attributo "signing time" che deve essere presente nella firma elettronica apposta sul documento.

#### Firma basata su certificati Entrate

il certificato di firma elettronica viene rilasciato al titolare o persona giuridica ed emesso dalla Certification Authority (CA) intestata alla Agenzia delle Entrate; il formato ammesso per firmare elettronicamente il file è PKCS#7 in modalità "signed data" con struttura aderente alla specifica RFC 2315.

#### Sigillo dell'Agenzia delle Entrate

si tratta di una firma XAdES con certificato di firma CA Agenzia delle Entrate; questo tipo di firma è ammesso solo per le modalità di trasmissione tramite interfaccia web di cui al successivo paragrafo 3.2.

### **3.1 NOMENCLATURA DEI FILE DA TRASMETTERE**

I dati delle fatture devono essere trasmessi all'Agenzia delle Entrate sotto forma di file secondo una delle modalità di seguito descritte:

- a) un file in formato XML contenente i dati relativi ad una o più fatture emesse anche verso più cessionari/committenti oppure a una o più fatture ricevute anche da più cedenti/prestatori, secondo quanto specificato nel paragrafo 4.
- b) un file in formato compresso contenente uno o più file di tipo a); il formato di compressione accettato è il formato ZIP.

Nel caso a) il nome del file deve rispettare la seguente nomenclatura:

|                 |                        |                   |                                 |
|-----------------|------------------------|-------------------|---------------------------------|
| codice<br>paese | identificativo univoco | tipologia<br>file | progressivo<br>univoco del file |
|-----------------|------------------------|-------------------|---------------------------------|

dove:

- il codice paese va espresso secondo lo standard ISO 3166-1 alpha-2 code;

- l'identificativo univoco, è l'identificativo fiscale di un soggetto (codice fiscale nel caso di soggetto residente in Italia, identificativo proprio del paese di appartenenza nel caso di soggetto residente all'estero), sia esso persona fisica o persona giuridica ; la lunghezza di questo identificativo è di:
  - o 11 caratteri (minimo) e 16 caratteri (massimo) nel caso di codice paese IT;
  - o 2 caratteri (minimo) e 28 caratteri (massimo) altrimenti;
- la tipologia file è rappresentata dal valore fisso "DF";
- il progressivo univoco del file è rappresentato da una stringa alfanumerica di lunghezza massima di 5 caratteri e con valori ammessi [a-z], [A-Z], [0-9].

Il progressivo univoco del file ha il solo scopo di differenziare il nome dei file trasmessi da parte del medesimo soggetto; non deve necessariamente seguire una stretta progressività e può presentare anche stili di numerazione differenti.

L'estensione del file, in base al formato di firma adottato, assume il valore ".xml" (nei casi di firma XAdES-BES e di sigillo) oppure ".xml.p7m" (nei casi di firma CAdES-BES e PKCS#7).

Il separatore tra il secondo ed il terzo elemento, e tra il terzo ed il quarto elemento del nome file è il carattere *underscore* (" \_"), codice ASCII 95.

Es.: *ITAAABBB99T99X999W\_DF\_00001.xml*  
*IT999999999999\_DF\_00002.xml*

Nel caso b) il **nome del file** deve rispettare la stessa nomenclatura del caso a) e l'estensione del file può essere solo .zip.

È possibile trasmettere i dati con un file compresso (.zip) non firmato se tutti i file XML in esso contenuti sono firmati. Se, invece, i file XML non sono tutti firmati, il file compresso deve essere obbligatoriamente firmato.

La sola tipologia di firma che può essere apposta al file compresso è **CAdES-BES**. L'estensione del file firmato assume il valore ".zip.p7m".

Es.: *ITAAABBB99T99X999W\_DF\_00001.zip*

che al suo interno contiene, a titolo di esempio

*ITAAABBB99T99X999W\_DF\_00002.xml*

*ITAAABBB99T99X999W\_DF\_00003.xml*

Ogni file inviato deve avere un nome diverso da qualsiasi altro file inviato in precedenza.

### **3.2 MODALITÀ DI TRASMISSIONE DEI FILE AL SISTEMA RICEVENTE**

La trasmissione dei file verso il Sistema Ricevente dell’Agenzia delle Entrate può essere effettuata utilizzando le seguenti modalità:

- un sistema di cooperazione applicativa, su rete Internet, con servizio esposto tramite modello “web service” fruibile attraverso protocollo HTTPS (su canale cifrato TLS in versione 1.2 esclusiva);
- un sistema di trasmissione dati tra terminali remoti basato su protocollo SFTP;
- un sistema di trasmissione per via telematica attraverso l’interfaccia web di fruizione del servizio “Fatture e corrispettivi”, al quale è possibile accedere dal sito internet dell’Agenzia delle entrate utilizzando le credenziali Entratel o Fisconline, SPID o una CNS registrata ai servizi telematici.

L’autorizzazione alla trasmissione, per i canali diversi dall’interfaccia web, è verificata mediante i certificati di firma elettronica, a prescindere dal canale utilizzato per il trasporto dei file e dei soggetti che, sussistendone i presupposti, hanno sottoscritto gli accordi di servizio per l’accreditamento.

Non è possibile trasmettere i file *datifattura* attraverso la piattaforma Desktop telematico. Tale piattaforma può essere, invece, utilizzata per l’apposizione della firma basata sui certificati rilasciati dall’Agenzia delle entrate ai file.

Le informazioni sulle modalità di accreditamento dei canali di trasmissione sono disponibili sul sito internet [www.fatturapa.gov.it](http://www.fatturapa.gov.it), nell’area [Servizi online Accreditare il canale](#).

#### **Cooperazione applicativa su rete internet**

Il Sistema Ricevente mette a disposizione su rete Internet un *web service*, richiamabile da un sistema informatico o da una applicazione, che consente di trasmettere i file come allegati di un messaggio SOAP.

La dimensione massima del file allegato al messaggio deve essere di 5 megabytes.

Questa modalità permette la trasmissione di un solo file alla volta.

Il servizio esposto ha le caratteristiche seguenti:

- protocollo HTTPS come trasporto su canale cifrato TLS 1.2;
- SOAP (with attachments) come standard per i messaggi;
- MTOM (Message Transmission Optimization Mechanism);
- WSDL (Web Services Description Language) per descrivere l'interfaccia pubblica del web service;
- mutua autenticazione e autorizzazione basata sull'utilizzo di certificati.

Questa modalità di trasmissione prevede:

- la sottoscrizione da parte del soggetto trasmittente di uno specifico accordo di servizio;
- la gestione di certificati per l'accreditamento.

Per utilizzare il servizio è necessario sottoscrivere un *accordo di servizio*; tale accordo regola il flusso telematico fra il soggetto che trasmette ed il Sistema Ricevente ed il flusso delle informazioni relative alle notifiche.

In seguito alla sottoscrizione del suddetto accordo di servizio il Sistema Ricevente procede alla "qualificazione" del sistema chiamante con una serie di test d'interoperabilità per verificare la correttezza del colloquio e, quindi, al rilascio di un certificato elettronico per l'accreditamento del soggetto che richiama il servizio esposto.

Il file, inviato come allegato SOAP, deve essere identificato secondo le regole di nomenclatura previste al precedente paragrafo 3.1.

Ulteriori informazioni sono reperibili sul sito internet [www.fatturapa.gov.it](http://www.fatturapa.gov.it), nell'area [Servizi online – Accreditare il canale](#).

### **Sistema di trasmissione dati tra terminali remoti basato su protocollo SFTP**

L'invio dei file al Sistema Ricevente, previo accordo con i soggetti interessati per disciplinare aspetti particolari di trasmissione, è possibile attraverso protocolli di interconnessione e canali trasmissivi, anche eventualmente già in uso (seppure per altre finalità, come la trasmissione o la ricezione delle fatture elettroniche attraverso il Sistema di Interscambio) nei rapporti con l'Amministrazione finanziaria, in ogni caso all'interno di circuiti chiusi che identificano in modo certo i partecipanti assicurando la qualificazione del canale.

La riservatezza è tutelata attraverso la crittografia dei singoli file trasmessi e attraverso il canale trasmissivo con protocollo SFTP.

La dimensione massima del supporto contenente i file deve essere di 150 megabytes.

Il singolo supporto può contenere più file di tipo dati e anche file compressi.

Per utilizzare il servizio è necessario sottoscrivere un *accordo di servizio*; tale accordo regola il flusso telematico fra il soggetto che trasmette ed il Sistema Ricevente ed il flusso telematico delle informazioni relative alle notifiche.

Per la determinazione del rispetto dei termini di trasmissione, si considererà la data di acquisizione del supporto all'interno del Sistema Informativo della fiscalità al netto del tempo intercorrente tra un prelievo ed il successivo (p.e. se il periodo è pari a 15 minuti i supporti acquisiti nei 15 minuti successivi alla scadenza del termine saranno considerati trasmessi nei termini).

Ulteriori informazioni sono reperibili sul sito internet [www.fatturapa.gov.it](http://www.fatturapa.gov.it), nell'area [Servizi online – Accreditare il canale](#).

### **Invio tramite interfaccia WEB**

Tale modalità prevede l'utilizzo di una funzionalità di trasmissione telematica via Internet con protocollo HTTPS come trasporto, su canale cifrato TLS 1.2, disponibile su interfaccia web di fruizione del servizio "Fatture e Corrispettivi", al quale è possibile accedere dal sito Internet dell'Agenzia delle entrate utilizzando le credenziali Entratel o Fisconline, SPID o una CNS registrata ai servizi telematici. Tramite questa funzionalità il trasmittente potrà inviare il file (la dimensione non può eccedere il limite di 5 megabytes).

### 3.3 MODALITÀ DI INOLTRO DELLE NOTIFICHE DI ESITO

Le notifiche sull'esito dell'elaborazione del file da parte del Sistema Ricevente vengono inoltrate attraverso lo stesso canale utilizzato per la trasmissione del file.

La notifica di esito per i file *datifattura* è costituita da un file XML (la cui struttura è dettagliata in Appendice 7) firmato elettronicamente, con firma XAdES-BES (XML Advanced Electronic Signatures) in modalità "enveloped", con struttura aderente alla specifica pubblica ETSI TS 101 903 versione 1.4.1.

Il file viene trasmesso come allegato ai messaggi previsti per i diversi canali trasmissivi. In particolare:

- nel caso di cooperazione applicativa su rete internet (web services), l'accordo prevede l'esposizione, da parte del Sistema Ricevente, di un analogo servizio richiamabile dal trasmittente per richiedere l'invio della notifica come file XML in allegato al messaggio soap;
- nel caso di protocollo SFTP, la notifica viene inoltrata dal Sistema Ricevente utilizzando lo stesso protocollo ed attraverso lo stesso canale (nel caso di canale bidirezionale) o canale dedicato (nel caso di canali unidirezionali);
- nel caso di invio tramite interfaccia web, la notifica può essere recuperata accedendo all'area di monitoraggio dei flussi prevista sull'interfaccia web di fruizione del servizio "Fatture e Corrispettivi".

#### 4. OPERAZIONI VERSO E DA SOGGETTI NON RESIDENTI, NON STABILITI, NON IDENTIFICATI IN ITALIA – FORMATO DEI DATI DELLE FATTURE

Questo paragrafo descrive le regole tecniche per la predisposizione del file XML dei dati delle fatture emesse e ricevute, da trasmettere all’Agenzia delle Entrate ai sensi dell’articolo 1, comma 3 bis, del decreto legislativo 127/2015.

Si compone di due parti:

- nella prima, per ciascun elemento informativo del file sono riportati la denominazione, il significato, l’elenco dei valori ammessi e le caratteristiche di utilizzo;
- nella seconda i dati vengono descritti nel dettaglio tecnico con particolare attenzione alla loro struttura sintattica.

In Appendice 5 è riportato l’*XML Schema* (xsd) del file dei dati fattura.

#### 4.1 PARTE PRIMA

##### 4.1.1 DATI DI TESTATA – DATIFATTURAHEADER

Questo blocco di dati si compone di tre elementi.

**ProgressivoInvio:** progressivo che il soggetto trasmittente può attribuire al file per una propria finalità di identificazione univoca. L’elemento non deve essere obbligatoriamente valorizzato.

**DatiDichiarante** (questo blocco va valorizzato solo se il soggetto obbligato alla comunicazione dei dati fattura non coincide con il soggetto passivo IVA al quale i dati si riferiscono)

**CodiceFiscale:** codice fiscale del soggetto che comunica i dati fattura.

**Carica:** codice riferito al soggetto obbligato alla comunicazione dei dati fattura in relazione alla carica rivestita, desumibile dalla tabella disponibile nelle istruzioni del modello IVA annuale.

**IdSistema:** elemento riservato al Sistema nei casi di invio file tramite applicazione web; **non deve mai essere valorizzato dall’utente.**



**SpazioDatiFattura:** elemento riservato al Sistema; **non deve mai essere valorizzato dall'utente.**

#### **4.1.2 DATI RELATIVI ALLE FATTURE EMESSE VERSO SOGGETTI NON RESIDENTI, NON STABILITI, NON IDENTIFICATI IN ITALIA – DTE**

Questo blocco deve essere valorizzato nei casi in cui i dati che si stanno trasmettendo fanno riferimento a fatture 'emesse' verso soggetti non residenti, non stabiliti, non identificati in Italia. **La presenza di questo blocco esclude la valorizzazione dei blocchi di cui ai successivi paragrafi 4.1.3 e 4.1.4**

<CedentePrestatoreDTE>

**IdentificativiFiscali** (questo blocco va obbligatoriamente valorizzato per la parte relativa all'*IdFiscaleIVA* e opzionalmente per il *CodiceFiscale*)

**IdFiscaleIVA** (gli elementi di questo blocco, obbligatorio, consentono l'inserimento della partita IVA per i soggetti residenti in Italia, ovvero operanti in Italia attraverso Stabile Organizzazione, oppure della partita IVA con la quale sono fiscalmente identificati in Italia i soggetti residenti all'estero)

**IdPaese:** deve assumere il valore "IT".

**IdCodice:** numero di partita IVA del cedente/prestatore.

**CodiceFiscale:** numero di codice fiscale del cedente/prestatore. Questo elemento è opzionale.

**AltriDatIdentificativi** (blocco opzionale; tutti gli elementi che lo compongono sono anch'essi opzionali)

**Denominazione:** ditta, denominazione o ragione sociale del cedente/prestatore persona non fisica.

**Nome:** nome del cedente/prestatore persona fisica.

**Cognome:** cognome del cedente/prestatore persona fisica.

**Sede** (gli elementi di questo blocco consentono l'inserimento dei dati della sede legale, per le società, o del domicilio fiscale, per ditte individuali e lavoratori autonomi)

**Indirizzo:** indirizzo (via, piazza etc.) del cedente/prestatore, comprensivo, se si vuole, del numero civico.

**NumeroCivico:** numero civico relativo all'indirizzo specificato nell'elemento *Indirizzo*.

**CAP:** Codice di Avviamento Postale relativo all'indirizzo.

**Comune:** comune cui si riferisce l'indirizzo.

**Provincia:** sigla della provincia di appartenenza del comune (nei casi di sede in Italia).

**Nazione:** codice della nazione.

**StabileOrganizzazione** (gli elementi di questo blocco consentono l'inserimento dei dati della stabile organizzazione in Italia relativa al cedente/prestatore non residente che ha effettuato, tramite tale organizzazione, la/le transazione/i oggetto del documento)

**Indirizzo:** indirizzo (via, piazza, etc.) della stabile organizzazione del cedente/prestatore, comprensivo, se si vuole, del numero civico.

**NumeroCivico:** numero civico relativo all'indirizzo specificato nell'elemento *Indirizzo*.

**CAP:** Codice di Avviamento Postale relativo all'indirizzo.

**Comune:** comune cui si riferisce l'indirizzo.

**Provincia:** sigla della provincia di appartenenza del comune.

**Nazione:** codice della nazione.

**RappresentanteFiscale** (gli elementi di questo blocco consentono l'inserimento dei dati del rappresentante fiscale in Italia di cui, eventualmente, si avvalga il cedente/prestatore ai sensi del DPR 633 del 1972 e successive modifiche ed integrazioni)

**IdFiscaleIVA** (partita IVA del rappresentante fiscale)

**IdPaese:** deve assumere il valore "IT".

**IdCodice:** numero di partita IVA del rappresentante fiscale.

**Denominazione:** ditta, denominazione o ragione sociale del rappresentante fiscale del cedente/prestatore persona non fisica.

**Nome:** nome del rappresentante fiscale del cedente/prestatore persona fisica.

**Cognome:** cognome del rappresentante fiscale del cedente/prestatore persona fisica.

<CessionarioCommittenteDTE>

Questo blocco può essere ripetuto, fino a un massimo di 1000 occorrenze, per consentire la trasmissione dei dati delle fatture emesse nei confronti di cessionari/committenti diversi.

**IdentificativiFiscali** (in merito all'obbligo di valorizzazione di questo blocco occorre distinguere il caso di:

- ✓ dati riferiti a fatture ordinarie: blocco obbligatorio
- ✓ dati riferiti a fatture semplificate: blocco obbligatorio solo se non si è valorizzato il blocco *AltriDatIdentificativi*

Nell'ambito dei suddetti vincoli, per gli elementi che compongono il blocco valgono le regole elencate di seguito

**IdFiscaleIVA** (la valorizzazione di questo blocco è in alternativa non esclusiva a quella dell'elemento *CodiceFiscale*; in altri termini, può non essere valorizzato se è valorizzato l'elemento *CodiceFiscale*; consente l'inserimento dell'identificativo fiscale assegnato dall'autorità del proprio paese per i soggetti non residenti, non stabiliti, non identificati)

**IdPaese:** codice del paese assegnante l'identificativo fiscale al soggetto cessionario/committente.

**IdCodice:** numero di identificazione fiscale del cessionario/committente.

**CodiceFiscale:** la valorizzazione di questo elemento è in alternativa non esclusiva a quella del blocco *IdFiscaleIVA* (può non essere valorizzato se è valorizzato il blocco *IdFiscaleIVA*); consente l'inserimento di un valore identificativo del cessionario/committente.

**AltriDatIdentificativi** (questo blocco è obbligatorio nel solo caso di dati riferiti a fatture semplificate qualora non sia stato valorizzato il blocco *IdentificativiFiscali*; in tutti gli altri casi è opzionale)

**Denominazione:** ditta, denominazione o ragione sociale del cessionario/committente persona non fisica.

**Nome:** nome del cessionario/committente persona fisica.

**Cognome:** cognome del cessionario/committente persona fisica.

**Sede** (questo blocco, opzionale, consente l'inserimento dei dati della sede del cessionario/committente; tutti gli elementi che lo compongono sono anch'essi opzionali)

**Indirizzo:** indirizzo (via, piazza, etc.) del cessionario/committente, comprensivo, se si vuole, del numero civico.

**NumeroCivico:** numero civico relativo all'indirizzo specificato nell'elemento *Indirizzo*.

**CAP:** Codice di Avviamento Postale relativo all'indirizzo.

**Comune:** comune cui si riferisce l'indirizzo.

**Nazione:** codice della nazione.

**DatiFatturaBodyDTE** (blocco obbligatorio che, all'interno di ciascun blocco *CessionarioCommittenteDTE*, può essere replicato fino a un massimo di 1000 occorrenze, nel caso in cui si vogliono trasmettere dati di più documenti)

**DatiGenerali** (blocco obbligatorio che identifica il documento emesso)

**TipoDocumento:** tipologia della forma nella quale è emesso il documento al quale si riferiscono i dati oggetto

della trasmissione (fattura, nota di credito, nota di debito, fattura semplificata, nota di credito semplificata).

**Data:** data del documento al quale si riferiscono i dati.

**Numero:** numero progressivo attribuito dal cedente/prestatore al documento al quale si riferiscono i dati.

**DatiRiepilogo** (blocco obbligatorio che può ripetersi più volte per ogni fattura fino a un massimo di 1000 occorrenze. Ogni ripetizione conterrà le informazioni aggregate per ciascun valore di aliquota IVA applicata alle operazioni elencate nel documento e, nel caso di imposta a zero, per ciascun motivo di esclusione, come riportato nell'elemento *Natura*).

**ImponibileImporto:** ammontare dei beni ceduti e dei servizi resi. Nei casi di documento (fattura/nota di credito/nota di debito) ordinario contiene:

- ✓ o la base imponibile alla quale applicare l'IVA secondo l'aliquota indicata.
- ✓ o l'importo (per le operazioni per le quali il cedente/prestatore non deve dettagliare l'imposta in fattura).

Per le fatture semplificate, contiene l'importo risultante dalla somma di imponibile ed imposta.

**DatiIVA** (dati relativi all'imposta)

**Imposta:** ammontare dell'imposta. Si può indicare in alternativa all'aliquota ma solo se i dati fanno riferimento a un documento semplificato.

**Aliquota:** aliquota IVA (%) applicata. Si può indicare in alternativa all'imposta ma solo se i dati fanno riferimento a un documento semplificato.

**Natura:** codice che esprime la natura delle operazioni ovvero il "motivo" specifico per il quale il cedente/prestatore [FORNITORE] non deve indicare l'imposta in fattura.

**EsigibilitaIVA:** codice che esprime il regime di esigibilità dell'IVA (differita o immediata).

#### <Rettifica>

Questo blocco va valorizzato solo se i dati contenuti all'interno del blocco DTE costituiscono una rettifica di dati precedentemente trasmessi.

**IdFile:** identificativo del file con il quale sono stati trasmessi per la prima volta i dati che si vogliono rettificare; è l'identificativo comunicato dal Sistema all'utente trasmittente con la notifica di esito<sup>9</sup>.

**Posizione:** posizione occupata dal documento all'interno del file con il quale il documento è stato originariamente trasmesso. Questo elemento consente di disporre di un'ulteriore informazione ai fini dell'identificazione univoca dei dati oggetto di rettifica. Il valore della *Posizione* va da 1 a n e segue l'ordine nel quale i diversi documenti (individuati dal tag *DatiFatturaBodyDTE*) sono stati rappresentati all'interno del file XML originario. Il valore della posizione nel file originario prescinde dal cessionario/committente. Ad esempio, ipotizzando che il file originario presenti 3 cessionari/committenti e, per ognuno di essi, tre documenti, le posizioni dei documenti andranno da 1 a 9, secondo l'ordine in cui figurano all'interno del file XML.

#### **4.1.3 DATI RELATIVI ALLE FATTURE RICEVUTE – DTR**

Questo blocco deve essere valorizzato nei casi in cui i dati che si stanno trasmettendo fanno riferimento a fatture 'ricevute' da soggetti non residenti, non stabiliti, non identificati in Italia e sottoposte a registrazione.

**La presenza di questo blocco esclude la valorizzazione dei blocchi di cui al precedente paragrafo 4.1.2 e al successivo paragrafo 4.1.4**

#### <CessionarioCommittenteDTR>

**IdentificativiFiscali** (questo blocco va obbligatoriamente valorizzato per la parte relativa all'*IdFiscaleIVA* e opzionalmente per il *CodiceFiscale*)

**IdFiscaleIVA** (gli elementi di questo blocco consentono l'inserimento della partita IVA per i soggetti residenti in Italia, ovvero operanti in Italia attraverso Stabile Organizzazione,

---

<sup>9</sup> La notifica di esito è definita in Appendice 7

oppure della partita IVA con la quale sono fiscalmente identificati in Italia i soggetti residenti all'estero)

**IdPaese:** deve assumere il valore "IT".

**IdCodice:** numero di partita IVA del cessionario/committente.

**CodiceFiscale:** numero di codice fiscale del cessionario/committente. Questo elemento è opzionale.

**AltriDatIdentificativi** (blocco opzionale; tutti gli elementi che lo compongono sono anch'essi opzionali)

**Denominazione:** ditta, denominazione o ragione sociale del cessionario/committente persona non fisica.

**Nome:** nome del cessionario/committente persona fisica.

**Cognome:** cognome del cessionario/committente persona fisica.

**Sede** (questo blocco consente l'inserimento dei dati della sede del cessionario/committente; tutti gli elementi che lo compongono sono opzionali)

**Indirizzo:** indirizzo (via, piazza, etc.) del cessionario/committente, comprensivo, se si vuole, del numero civico.

**NumeroCivico:** numero civico relativo all'indirizzo specificato nell'elemento *Indirizzo*.

**CAP:** Codice di Avviamento Postale relativo all'indirizzo.

**Comune:** comune cui si riferisce l'indirizzo.

**Provincia:** sigla della provincia di appartenenza del comune (nei casi di sede in Italia).

**Nazione:** codice della nazione.

**StabileOrganizzazione** (questo blocco consente l'inserimento dei dati della stabile organizzazione in Italia relativa al cessionario/committente non residente che ha effettuato, tramite tale organizzazione, la/le transazione/i oggetto del

documento; tutti gli elementi che lo compongono sono opzionali).

**Indirizzo:** indirizzo (via, piazza, etc.) della stabile organizzazione del cessionario/committente, comprensivo, se si vuole, del numero civico.

**NumeroCivico:** numero civico relativo all'indirizzo specificato nell'elemento *Indirizzo*.

**CAP:** Codice di Avviamento Postale relativo all'indirizzo.

**Comune:** comune cui si riferisce l'indirizzo.

**Provincia:** sigla della provincia di appartenenza del comune.

**Nazione:** codice della nazione.

**RappresentanteFiscale** (questo blocco consente l'inserimento dei dati del rappresentante fiscale in Italia di cui, eventualmente, si avvalga il cessionario/committente ai sensi del DPR 633 del 1972 e successive modifiche ed integrazioni; tutti gli elementi che lo compongono sono opzionali)

**IdFiscaleIVA** (partita IVA del rappresentante fiscale)

**IdPaese:** deve assumere il valore "IT".

**IdCodice:** numero di partita IVA del rappresentante fiscale.

**Denominazione:** ditta, denominazione o ragione sociale del rappresentante fiscale del cessionario/committente persona non fisica.

**Nome:** nome del rappresentante fiscale del cessionario/committente persona fisica.

**Cognome:** cognome del rappresentante fiscale del cessionario/committente persona fisica.



### <CedentePrestatoreDTR>

Questo blocco può essere ripetuto, fino ad un massimo di 1000 occorrenze, per consentire la trasmissione dei dati delle fatture ricevute da parte di cedenti/prestatori diversi.

**IdentificativiFiscali** (questo blocco è obbligatorio. Nell'ambito dei suddetti vincoli, per gli elementi che compongono il blocco valgono le regole elencate di seguito)

**IdFiscaleIVA:** la valorizzazione di questo blocco è in alternativa non esclusiva a quella dell'elemento *CodiceFiscale*; in altri termini, può non essere valorizzato se è valorizzato l'elemento *CodiceFiscale*; consente l'inserimento dell'identificativo fiscale assegnato dall'autorità del proprio paese per i soggetti non residenti, non stabiliti, non identificati

**IdPaese:** codice del paese assegnante l'identificativo fiscale al soggetto cedente/prestatore.

**IdCodice:** numero di identificazione fiscale del cedente/prestatore.

**CodiceFiscale:** la valorizzazione di questo elemento è in alternativa non esclusiva a quella del blocco *IdFiscaleIVA* (può non essere valorizzato se è valorizzato il blocco *IdFiscaleIVA*); consente l'inserimento di un valore identificativo del cedente/prestatore.

**AltriDatIdentificativi** (blocco opzionale; tutti gli elementi che lo compongono sono anch'essi opzionali)

**Denominazione:** ditta, denominazione o ragione sociale del cedente/prestatore persona non fisica.

**Nome:** nome del cedente/prestatore persona fisica.

**Cognome:** cognome del cedente/prestatore persona fisica.

**Sede** (questo blocco consente l'inserimento dei dati della sede del cedente/prestatore; tutti gli elementi che lo compongono sono opzionali)

**Indirizzo:** indirizzo (via, piazza, etc.) del cedente/prestatore, comprensivo, se si vuole, del numero civico.

**NumeroCivico:** numero civico relativo all'indirizzo specificato nell'elemento *Indirizzo*.

**CAP:** Codice di Avviamento Postale relativo all'indirizzo.

**Comune:** comune cui si riferisce l'indirizzo.

**Nazione:** codice della nazione.

**DatiFatturaBodyDTR** (blocco obbligatorio che, all'interno di ciascun blocco *CedentePrestatoreDTR*, può essere replicato fino ad un massimo di 1000 occorrenze, nel caso in cui si vogliono trasmettere dati di più documenti).

**DatiGenerali** (blocco obbligatorio che identifica il documento ricevuto).

**TipoDocumento:** tipologia della forma nella quale è emesso il documento al quale si riferiscono i dati oggetto della trasmissione (fattura, nota di credito, nota di debito, fattura semplificata, nota di credito semplificata). Per gli acquisti da soggetti residenti in altro Stato dell'Unione Europea (elemento informativo *CedentePrestatoreDTR – IdentificativiFiscali – IdFiscaleIVA - IdPaese* contenente la sigla di uno degli altri Stati membri dell'UE) il *TipoDocumento* potrà assumere esclusivamente i valori "TD10" e "TD11" per le fatture di acquisto di beni o servizi, "TD04" e "TD05" per le relative note di credito e di debito.

**Data:** data del documento al quale si riferiscono i dati. Può non essere valorizzata nei casi di documento riepilogativo (*TipoDocumento* = TD12)

**Numero:** numero progressivo attribuito dal cedente/prestatore al documento al quale si riferiscono i dati.

**DataRegistrazione:** data nella quale il documento al quale si riferiscono i dati è stato registrato dal cessionario/committente.

**DatiRiepilogo** (blocco obbligatorio che può ripetersi più volte, fino ad un massimo di 1000 occorrenze, per ogni fattura. Ogni ripetizione conterrà le informazioni aggregate per ciascun

valore di aliquota IVA applicata alle operazioni elencate nel documento e, nel caso di imposta a zero, per ciascun motivo di esclusione, come riportato nell'elemento Natura. Inoltre, per la stessa aliquota IVA o per la stessa natura, può ripetersi per differenziare i valori riferiti a spese detraibili o deducibili da quelli riferiti a spese non detraibili né deducibili).

**ImponibileImporto:** ammontare dei beni ceduti e dei servizi resi. Nei casi di documento (fattura/nota di credito/nota di debito) ordinario contiene:

- ✓ o la base imponibile alla quale applicare l'IVA secondo l'aliquota indicata.
- ✓ o l'importo (per le operazioni per le quali il cedente/prestatore non deve dettagliare l'imposta in fattura).

Per le fatture semplificate, contiene l'importo risultante dalla somma di imponibile ed imposta.

**DatiIVA** (dati relativi all'imposta)

**Imposta:** ammontare dell'imposta. Si può indicare in alternativa all'aliquota ma solo se i dati fanno riferimento a un documento semplificato.

**Aliquota:** aliquota IVA (%) applicata. Si può indicare in alternativa all'imposta ma solo se i dati fanno riferimento a un documento semplificato.

**Natura:** codice che esprime la natura delle operazioni ovvero il "motivo" specifico per il quale il cedente/prestatore [FORNITORE] non deve indicare l'imposta in fattura.

**EsigibilitaIVA:** codice che esprime il regime di esigibilità dell'IVA (differita o immediata).

<Rettifica>

Questo blocco va valorizzato solo se i dati contenuti all'interno del blocco DTR costituiscono una rettifica di dati precedentemente trasmessi.

**IdFile:** identificativo del file con il quale sono stati trasmessi per la prima volta i dati che si vogliono rettificare; è l'identificativo comunicato dal Sistema all'utente trasmittente in fase di trasmissione del file.

**Posizione:** posizione occupata dal documento all'interno del file con il quale il documento è stato originariamente trasmesso. Questo elemento consente di disporre di un'ulteriore informazione ai fini dell'identificazione univoca dei dati oggetto di rettifica. Il valore della *Posizione* va da 1 a n e segue l'ordine nel quale i diversi documenti (individuati dal tag *DatiFatturaBodyDTR*) sono stati rappresentati all'interno del file XML originario. Il valore della posizione nel file originario prescinde dal cessionario/committente. Ad esempio, ipotizzando che il file originario presenti 3 cedenti/prestatori e, per ognuno di essi, tre documenti, le posizioni dei documenti andranno da 1 a 9, secondo l'ordine in cui figurano all'interno del file XML.

#### **4.1.4 DATI DI ANNULLAMENTO – ANN**

Questo blocco deve essere valorizzato nei casi in cui si voglia annullare i dati di una o più fatture inviati in precedenza. **La presenza di questo blocco esclude la valorizzazione dei blocchi di cui ai precedenti paragrafi 4.1.2 e 4.1.3**

**IdFile:** identificativo del file con il quale sono stati trasmessi per la prima volta i dati che si vogliono annullare; è l'identificativo comunicato dal Sistema all'utente trasmittente in fase di trasmissione del file.

**Posizione:** posizione occupata dal documento all'interno del file con il quale il documento è stato originariamente trasmesso. Questo elemento consente di disporre di un'ulteriore informazione ai fini dell'identificazione univoca dei dati oggetto di annullamento. Il valore della *Posizione* va da 1 a n e segue l'ordine nel quale i diversi documenti sono stati rappresentati all'interno del file XML originario. Il valore della posizione nel file originario prescinde dal cessionario/committente o dal cedente/prestatore. Ad esempio, ipotizzando che il file originario sia di tipo DTE e presenti 3 cessionari/committenti (oppure sia di tipo DTR con 3 cedenti/prestatori) e, per ognuno di essi, tre documenti, le posizioni dei documenti andranno da 1 a 9, secondo l'ordine in cui figurano all'interno del file XML. Se questo elemento non è valorizzato, l'annullamento si intende riferito a tutti i documenti presenti nel file identificato dall'*IdFile*.

## 4.2 PARTE SECONDA

### 4.2.1 SCHEMA DEL FILE XML

L' "XML Schema" è il linguaggio di descrizione del contenuto di un file XML; il suo scopo è definire quali elementi sono permessi, quali tipi di dati sono ad essi associati e quale relazione gerarchica hanno fra loro gli elementi del file. Ciò permette principalmente la validazione del file XML, ovvero la verifica che i suoi elementi siano in accordo con la descrizione in linguaggio XML Schema. Una XML Schema Definition (XSD) è un esempio concreto (instance) di schema XML scritto in linguaggio XML Schema.

Si richiama l'attenzione su una regola generale da tener presente in fase di creazione del file XML: **i tag relativi ai campi che, nel rispetto delle regole di seguito esposte, si decide di non valorizzare, non devono essere presenti all'interno del file.**

Il file XML è interamente delimitato dall'elemento radice chiamato **DatiFattura** ed è composto da una sequenza di elementi complessi come si può vedere dalla figura che segue:

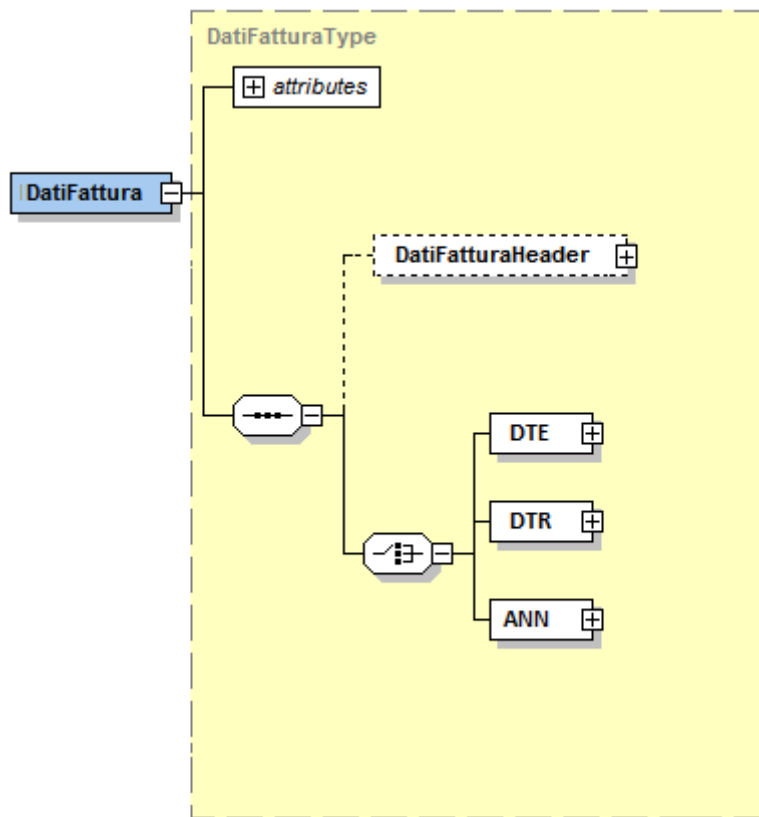


Figura 32 - Elemento radice Dati Fattura

Si noti infine una particolarità grafica delle figure presentate di seguito: i riquadri a linea continua rappresentano elementi OBBLIGATORI, quelli a linea tratteggiata rappresentano elementi FACOLTATIVI.

#### 4.2.1.1 DatiFatturaHeader

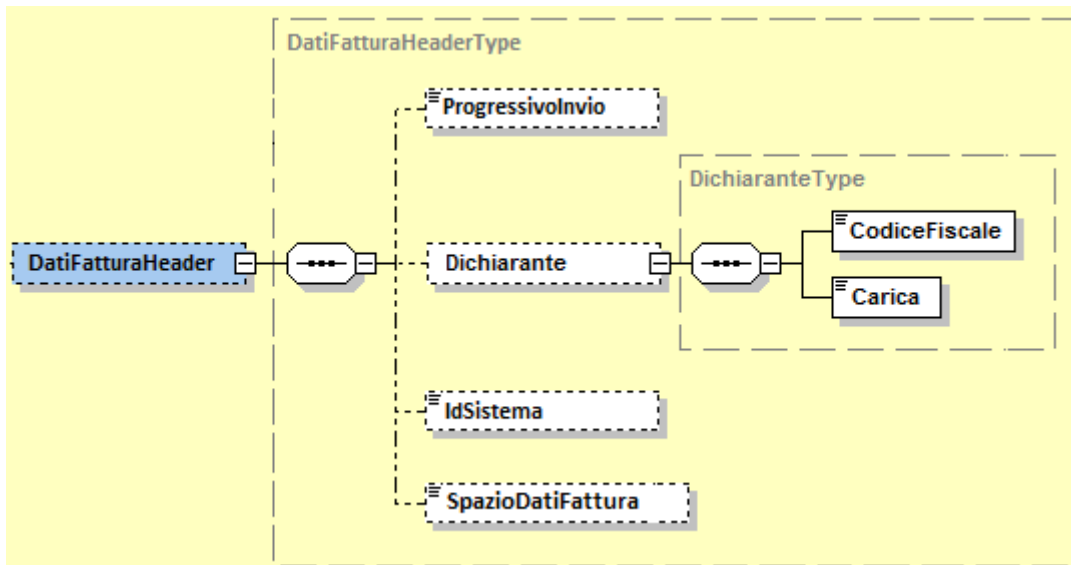


Figura 33 - Elemento *DatiFatturaHeader*

L'elemento complesso **DatiFatturaHeader** contiene i campi seguenti:

**Progressivo Invio:** formato alfanumerico; lunghezza massima di 10 caratteri.

**Dichiarante:** con la struttura *DichiaranteType* che si compone di

**CodiceFiscale:** formato alfanumerico; lunghezza compresa tra 11 e 16 caratteri.

**Carica:** formato numerico; lunghezza compresa tra 1 e 2 caratteri. I valori ammessi sono quelli previsti nella tabella generale dei codici di carica di cui al modello IRAP.

**IdSistema:** formato alfanumerico; lunghezza compresa tra 11 e 16 caratteri.

**SpazioDatiFattura:** formato alfanumerico; lunghezza 'unbounded'.

#### 4.2.1.2 DTE (dati fatture emesse)

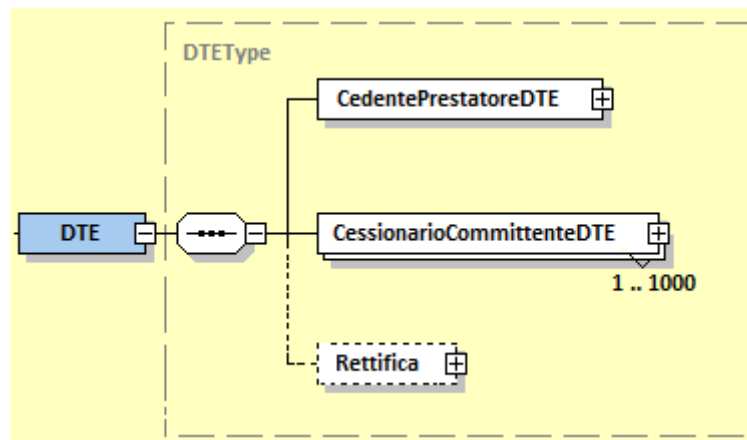


Figura 34 - Elemento DTE

##### 4.2.1.2.1 DTE – CedentePrestatoreDTE

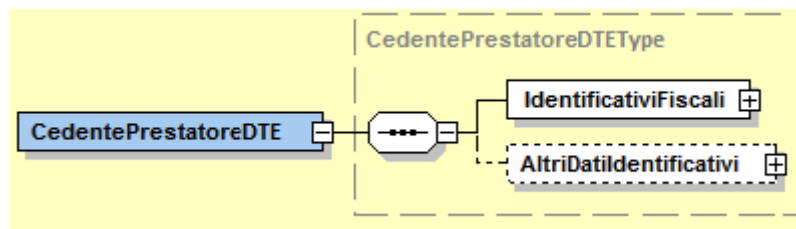
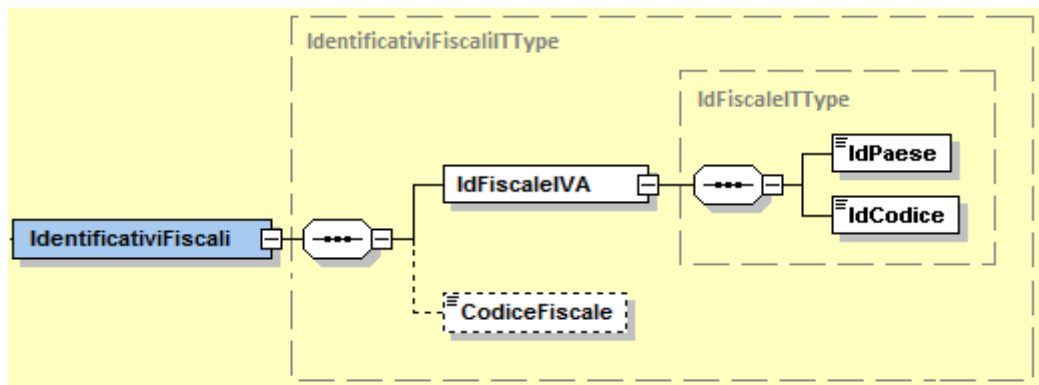


Figura 35 - Elemento CedentePrestatoreDTE

L'elemento complesso **CedentePrestatoreDTE** si compone dei macroblocchi **IdentificativiFiscali** e **AltriDatIdentificativi**, descritti di seguito.



## IdentificativiFiscali



**Figura 36** - Elemento *IdentificativiFiscali* del *CedentePrestatoreDTE*

Il macroblocco **IdentificativiFiscali** utilizza la struttura *IdentificativiFiscaliITType* che si compone di:

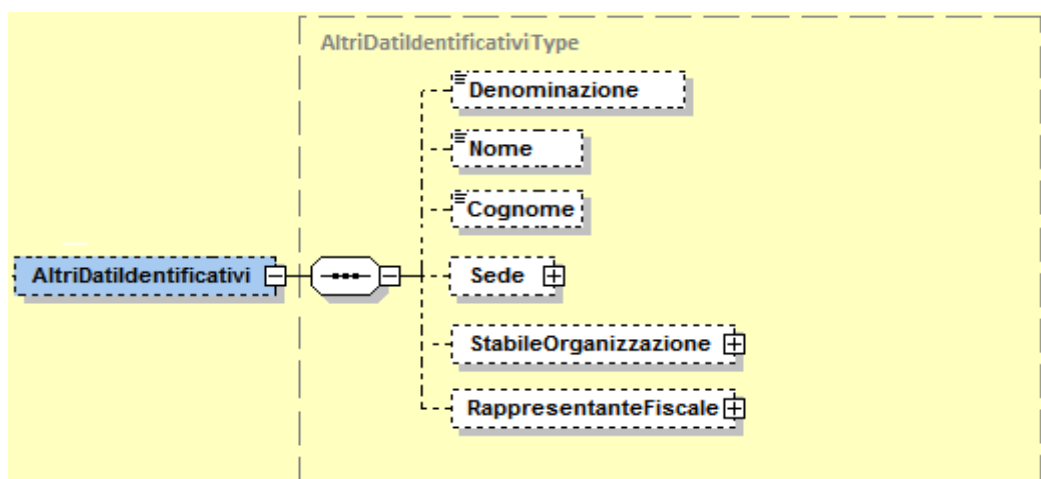
**IdFiscaleIVA**: con la struttura *IdFiscaleITType* che si compone di

**IdPaese**: sigla della nazione espressa secondo lo standard ISO 3166-1 alpha-2 code. Può contenere soltanto il valore "IT".

**IdCodice**: formato alfanumerico; lunghezza di 11 caratteri.

**CodiceFiscale**: formato alfanumerico; lunghezza compresa tra 11 e 16 caratteri.

## AltriDatIdentificativi



**Figura 37** - Elemento *AltriDatIdentificativi* del *CedentePrestatoreDTE*

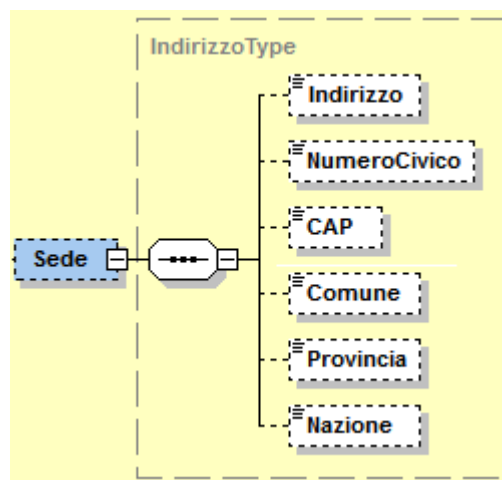
Il macroblocco **AltriDatIdentificativi** utilizza la struttura *AltriDatIdentificativiType* che si compone di:

**Denominazione:** formato alfanumerico; lunghezza massima di 80 caratteri.

**Nome:** formato alfanumerico; lunghezza massima di 60 caratteri.

**Cognome:** formato alfanumerico; lunghezza massima di 60 caratteri.

**Sede:** elemento complesso che utilizza la struttura *IndirizzoType* che si compone dei campi seguenti



**Figura 38 - Elemento Sede del CedentePrestatoreDTE**

**Indirizzo:** formato alfanumerico; lunghezza massima di 60 caratteri.

**Numero Civico:** formato alfanumerico; lunghezza massima di 8 caratteri.

**CAP:** formato numerico; lunghezza di 5 caratteri.

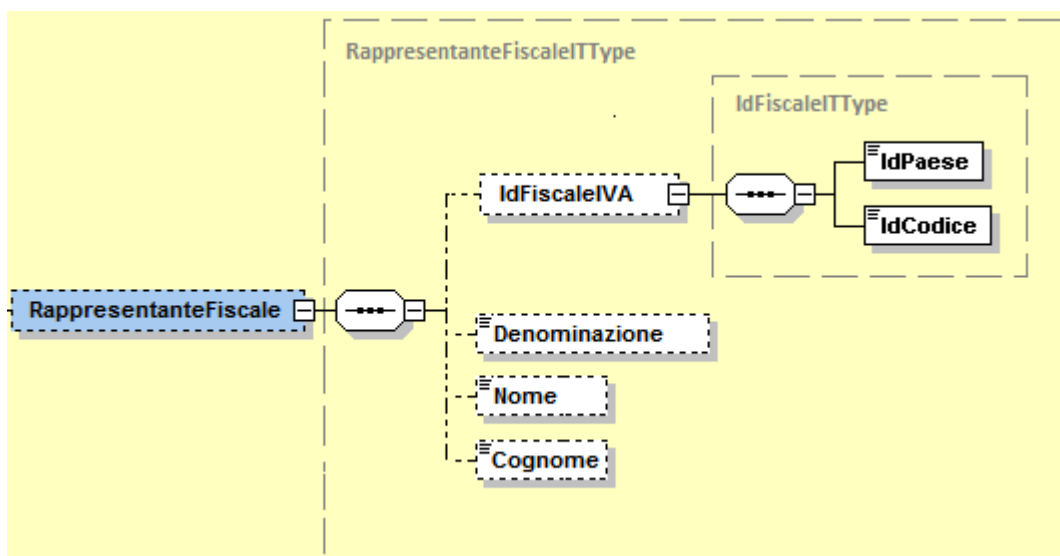
**Comune:** formato alfanumerico; lunghezza massima di 60 caratteri.

**Provincia:** formato alfanumerico; lunghezza di 2 caratteri.

**Nazione:** sigla della nazione espressa secondo lo standard ISO 3166-1 alpha-2 code.

**StabileOrganizzazione:** elemento complesso che utilizza la struttura *IndirizzoType* già descritta sopra per l'elemento **Sede** al quale si rimanda.

**RappresentanteFiscale:** elemento complesso che utilizza la struttura *RappresentanteFiscaleITType* che si compone dei campi seguenti



**Figura 39 - Elemento *RappresentanteFiscale* del *CedentePrestatoreDTE***

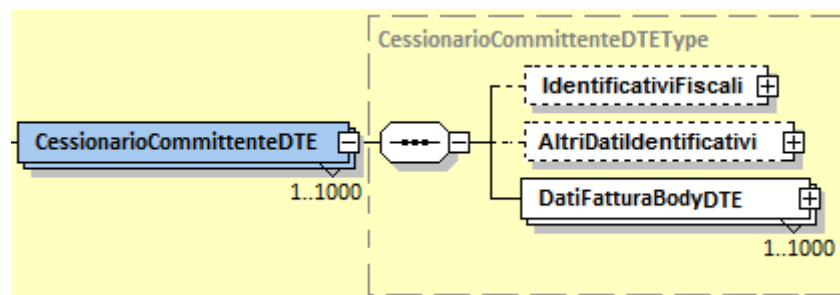
**IdFiscaleIVA:** utilizza la struttura *IdFiscaleITType* già descritta al paragrafo 4.2.1.2.1 e alla quale si rimanda.

**Denominazione:** formato alfanumerico; lunghezza massima di 80 caratteri.

**Nome:** formato alfanumerico; lunghezza massima di 60 caratteri.

**Cognome:** formato alfanumerico; lunghezza massima di 60 caratteri.

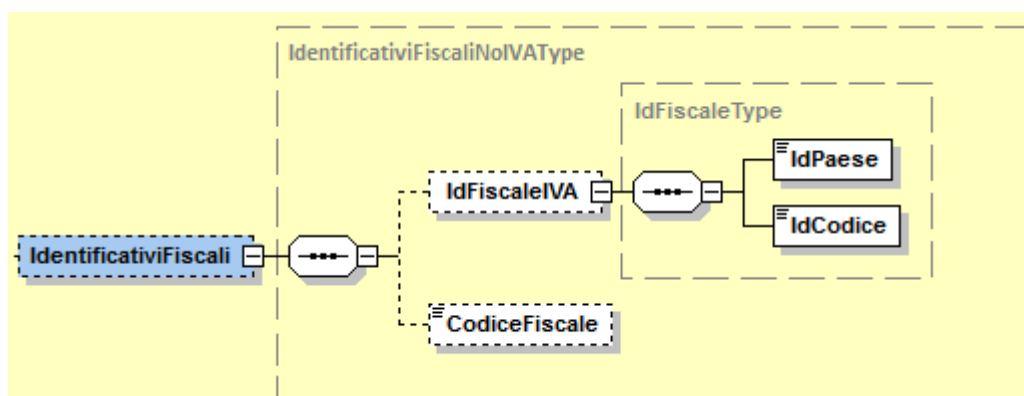
#### 4.2.1.2.2 DTE – CessionarioCommittenteDTE



**Figura 40 - Elemento CessionarioCommittenteDTE**

L'elemento complesso **CessionarioCommittenteDTE** si compone dei macroblocchi **IdentificativiFiscali**, **AltriDatIdentificativi** e **DatiFatturaBodyDTE** descritti di seguito.

#### IdentificativiFiscali



**Figura 41 - Elemento IdentificativiFiscali del CessionarioCommittenteDTE**

Il macroblocco **IdentificativiFiscali** utilizza la struttura *IdentificativiFiscaliNoIVAType* che si compone di:

**IdFiscaleIVA:** con la struttura *IdFiscaleType* che si compone di

**IdPaese:** sigla della nazione espressa secondo lo standard ISO 3166-1 alpha-2 code.

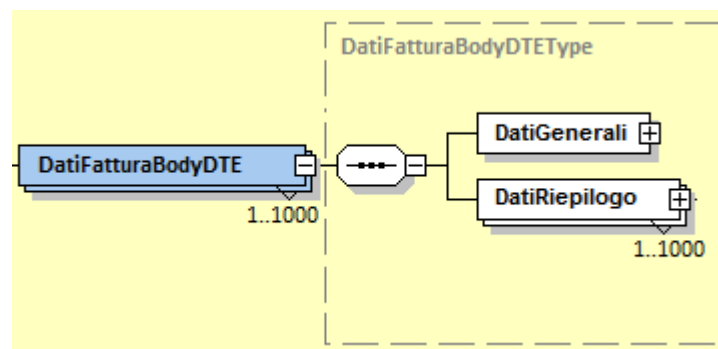
**IdCodice:** formato alfanumerico; lunghezza massima di 28 caratteri.

**CodiceFiscale:** formato alfanumerico; lunghezza compresa tra 11 e 16 caratteri.

### AltriDatIdentificativi

Il macroblocco **AltriDatIdentificativi** utilizza la struttura *AltriDatIdentificativiType* già descritta al paragrafo 4.2.1.2.1 e al quale si rimanda.

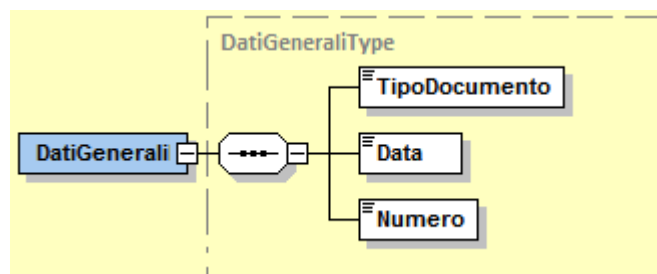
### DatiFatturaBodyDTE



**Figura 42 - Elemento DatiFatturaBodyDTE**

Il macroblocco **DatiFatturaBodyDTE** utilizza la struttura *DatiFatturaBodyDTEType* che si compone di:

**DatiGenerali:** elemento complesso che utilizza la struttura *DatiGeneraliType* che si compone dei campi seguenti



**Figura 43 - Elemento DatiGenerali di DatiFatturaBodyDTE**

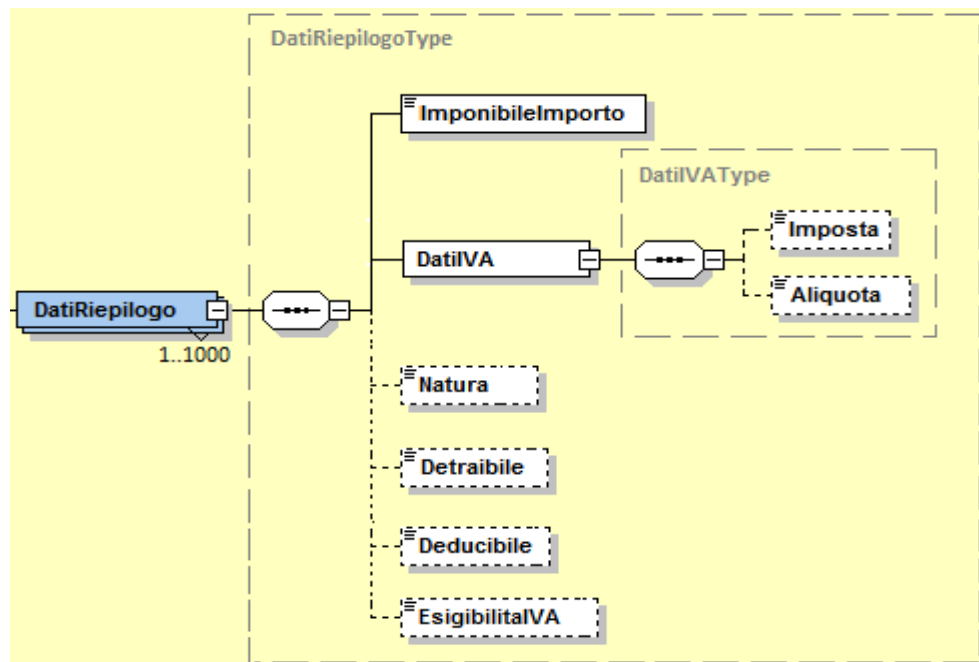
**TipoDocumento:** formato alfanumerico; lunghezza di 4 caratteri; i valori ammessi sono i seguenti:

|      |   |
|------|---|
| TD01 | Fattura                                       |
| TD04 | Nota di credito                               |
| TD05 | Nota di debito                                |
| TD07 | Fattura semplificata                          |
| TD08 | Nota di Credito semplificata                  |
| TD12 | Documento riepilogativo (art.6, DPR 695/1996) |

**Data:** la data deve essere rappresentata secondo il formato ISO 8601:2004, con la seguente precisione: YYYY-MM-DD.

**Numero:** formato alfanumerico; lunghezza massima di 20 caratteri.

**DatiRiepilogo:** elemento complesso che utilizza la struttura *DatiRiepilogoType* che si compone dei campi seguenti



**Figura 44 - Elemento DatiRiepilogo di DatiFatturaBodyDTE**

**ImponibileImporto:** formato numerico nel quale i decimali vanno separati dall'intero con il carattere '.' (punto). La sua lunghezza va da 4 a 15 caratteri.

**DatiIVA** che si compone di:

**Imposta:** formato numerico nel quale i decimali vanno separati dall'intero con il carattere '.' (punto). La sua lunghezza va da 4 a 15 caratteri.

**Aliquota:** formato numerico nel quale i decimali vanno separati dall'intero con il carattere '.' (punto). La sua lunghezza va da 4 a 6 caratteri.

**Natura:** formato alfanumerico; lunghezza da 2 a 4 caratteri; i valori ammessi sono i seguenti:

|             |   |
|-------------|---|
| <i>N1</i>   | escluse ex art.15 del DPR 633/72  |
| <i>N2.1</i> | non soggette ad IVA ai sensi degli artt. Da 7 a 7-septies del DPR 633/72  |
| <i>N2.2</i> | non soggette – altri casi   |
| <i>N3.1</i> | non imponibili – esportazioni   |
| <i>N3.2</i> | non imponibili – cessioni intracomunitarie  |
| <i>N3.3</i> | non imponibili – cessioni verso San Marino  |
| <i>N3.4</i> | non imponibili – operazioni assimilate alle cessioni all'esportazione   |
| <i>N3.5</i> | non imponibili – a seguito di dichiarazioni d'intento   |
| <i>N3.6</i> | non imponibili – altre operazioni che non concorrono alla formazione del plafond  |
| <i>N4</i>   | esenti  |
| <i>N5</i>   | regime del margine / IVA non esposta in fattura   |
| <i>N7</i>   | IVA assolta in altro stato UE (prestazione di servizi di telecomunicazioni, tele-radiodiffusione ed elettronici ex art. 7-sexies lett. f, g, art. 74-sexies DPR 633/72) |

**Detraibile:** formato numerico nel quale i decimali vanno separati dall'intero con il carattere '.' (punto). La sua lunghezza va da 4 a 6 caratteri.

**Deducibile:** formato alfanumerico; lunghezza di 2 caratteri; i valori ammessi sono i seguenti:

*S/* spesa deducibile.

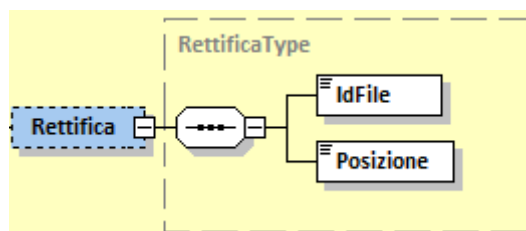
**EsigibilitaIVA:** formato alfanumerico; lunghezza di 1 carattere; i valori ammessi sono i seguenti:

*I* IVA ad esigibilità immediata

*D* IVA ad esigibilità differita

*S* scissione dei pagamenti

#### 4.2.1.2.3 DTE – Rettifica



**Figura 45 - Elemento Rettifica**

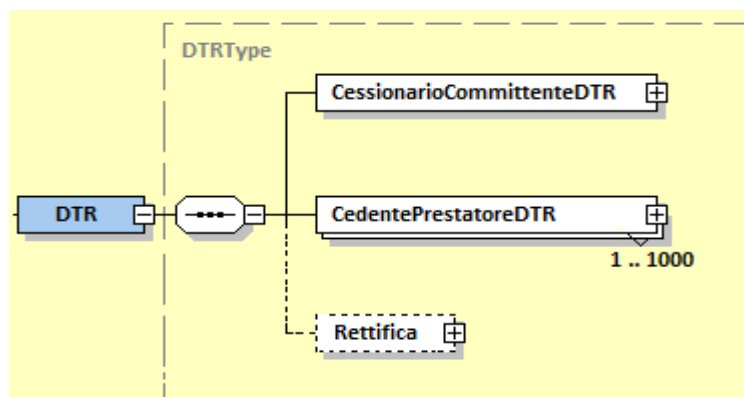
Il macroblocco **Rettifica** utilizza la struttura *RettificaType* che si compone di:

**IdFile:** formato numerico, senza decimali. La sua lunghezza va da 1 a 18 caratteri.

**Posizione:** formato numerico, senza decimali. La sua lunghezza va da 1 a 7 caratteri.

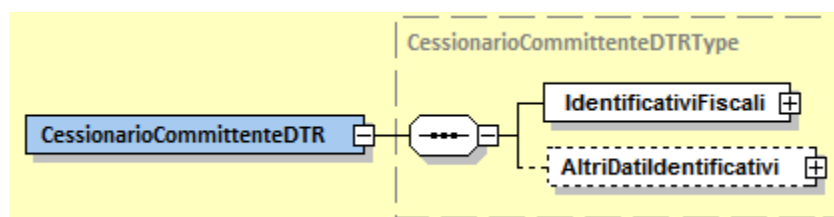


### 4.2.1.3 DTR (dati fatture ricevute)



**Figura 46 - Elemento DTR**

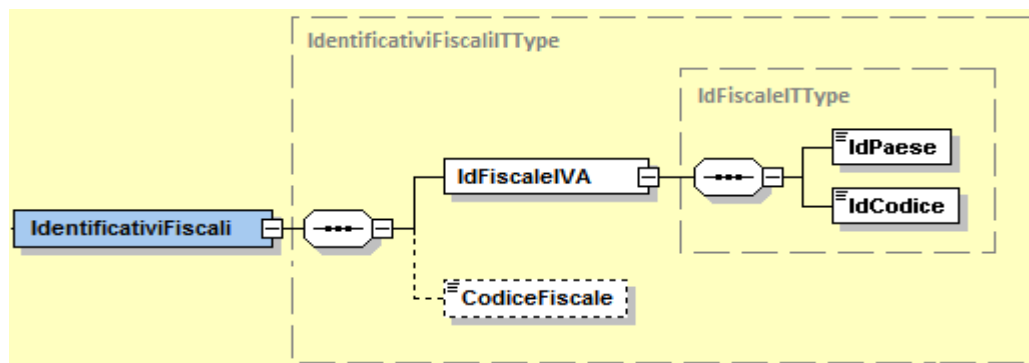
#### 4.2.1.3.1 DTR – CessionarioCommittenteDTR



**Figura 47 - Elemento CessionarioCommittenteDTR**

L'elemento complesso **CessionarioCommittenteDTR** si compone dei macroblocchi **IdentificativiFiscali** e **AltriDatIdentificativi**, descritti di seguito.

## IdentificativiFiscali



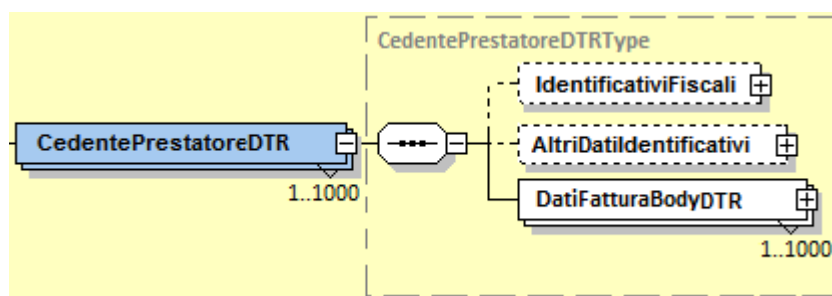
**Figura 48** - Elemento *IdentificativiFiscali* del *CessionarioCommittenteDTR*

Il macroblocco **IdentificativiFiscali** utilizza la struttura *IdentificativiFiscaliITType* già descritta al paragrafo 4.2.1.2.1 al quale si rimanda.

## AltriDatIdentificativi

Il macroblocco **AltriDatIdentificativi** utilizza la struttura *AltriDatIdentificativiType* già descritta al paragrafo 4.2.1.2.1 al quale si rimanda.

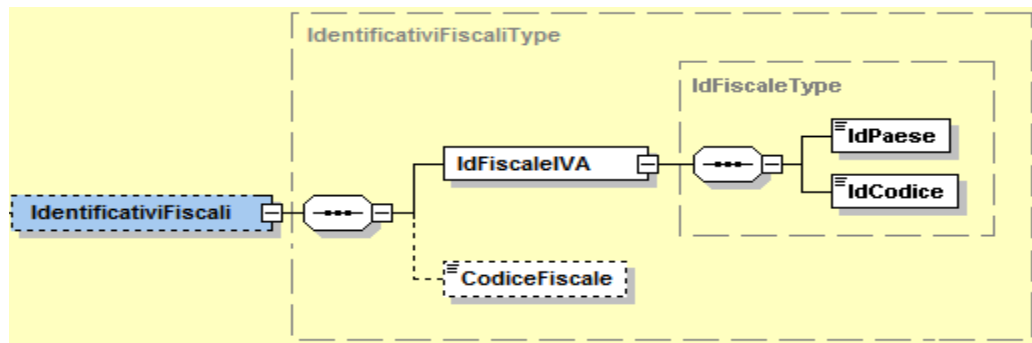
### 4.2.1.3.2 DTR – CedentePrestatoreDTR



**Figura 49** - Elemento *CedentePrestatoreDTR*

L'elemento complesso **CedentePrestatoreDTR** si compone dei macroblocchi **IdentificativiFiscali**, **AltriDatIdentificativi** e **DatiFatturaBodyDTR** descritti di seguito.

### IdentificativiFiscali



**Figura 50** - Elemento *IdentificativiFiscali* del *CedentePrestatoreDTR*

Il macroblocco **IdentificativiFiscali** utilizza la struttura *IdentificativiFiscaliType* che si compone di:

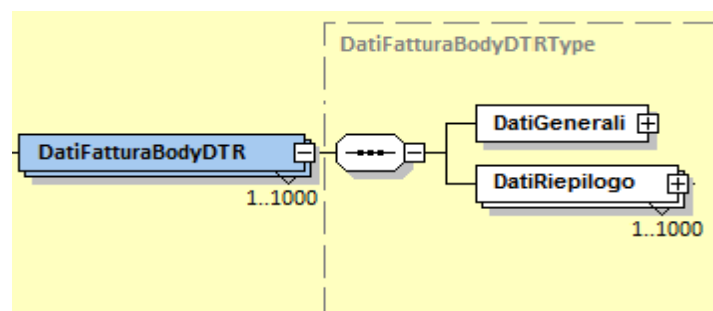
**IdFiscaleIVA:** utilizza la struttura *IdFiscaleType* descritta al paragrafo 4.2.1.2.2 e alla quale si rimanda

**CodiceFiscale:** formato alfanumerico; lunghezza compresa tra 11 e 16 caratteri.

### AltriDatIdentificativi

Il macroblocco **AltriDatIdentificativi** utilizza la struttura *AltriDatIdentificativiType* già descritta al paragrafo 4.2.1.2.1 al quale si rimanda.

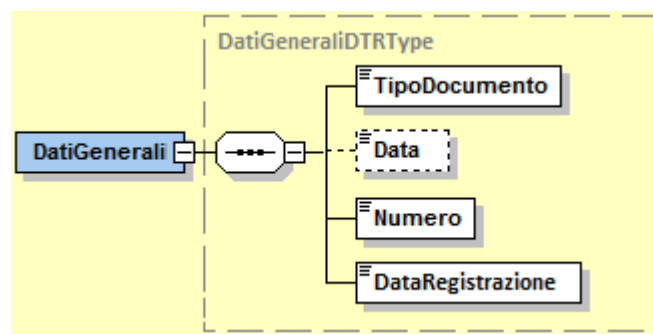
### DatiFatturaBodyDTR



**Figura 51 - Elemento DatiFatturaBodyDTR**

Il macroblocco **DatiFatturaBodyDTR** utilizza la struttura *DatiFatturaBodyDTRType* che si compone di:

**DatiGenerali:** elemento complesso che utilizza la struttura *DatiGeneraliDTRType* che si compone dei campi seguenti



**Figura 52 - Elemento DatiGenerali di DatiFatturaBodyDTR**

**TipoDocumento:** formato alfanumerico; lunghezza di 4 caratteri; i valori ammessi sono i seguenti:

|      |   |
|------|---|
| TD01 | Fattura                                       |
| TD04 | Nota di credito                               |
| TD05 | Nota di debito                                |
| TD07 | Fattura semplificata                          |
| TD08 | Nota di Credito semplificata                  |
| TD10 | Fattura per acquisto intracomunitario beni    |
| TD11 | Fattura per acquisto intracomunitario servizi |
| TD12 | Documento riepilogativo (art.6, DPR 695/1996) |

**Data:** la data deve essere rappresentata secondo il formato ISO 8601:2004, con la seguente precisione: YYYY-MM-DD.

**Numero:** formato alfanumerico; lunghezza massima di 20 caratteri.

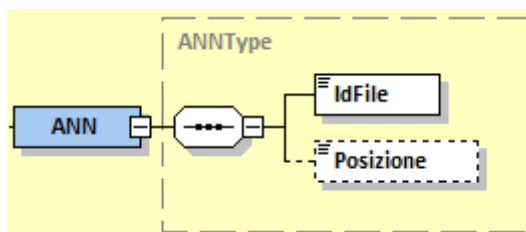
**DataRegistrazione:** la data deve essere rappresentata secondo il formato ISO 8601:2004, con la seguente precisione: YYYY-MM-DD.

**DatiRiepilogo:** elemento complesso che utilizza la struttura *DatiRiepilogoType* già descritta al paragrafo 4.2.1.2.2 al quale si rimanda.

#### 4.2.1.3.3 DTR – Rettifica

Il macroblocco **Rettifica** utilizza la struttura *RettificaType* già descritta al paragrafo paragrafo 4.2.1.2.3 al quale si rimanda.

#### 4.2.1.4 ANN (Annullamento dati fatture)



**Figura 53 - Elemento ANN**

L'elemento complesso **ANN** si compone degli elementi seguenti:

**IdFile:** formato numerico, senza decimali. La sua lunghezza va da 1 a 18 caratteri.

**Posizione:** formato numerico, senza decimali. La sua lunghezza va da 1 a 7 caratteri.

## **APPENDICE 1: ELENCO DEI CODICI ERRORE RELATIVI ALLA FATTURA ORDINARIA E A QUELLA SEMPLIFICATA**

### **1. TIPOLOGIE E MODALITÀ DI VERIFICA**

Le tipologie di controllo effettuate mirano a verificare:

- nomenclatura ed unicità del file trasmesso;
- dimensioni del file;
- integrità del documento se firmato con le tecnologie elencate al paragrafo 1.2.1;
- autenticità del certificato di firma, se presente;
- conformità del formato fattura;
- coerenza e validità del contenuto della fattura;
- unicità della fattura;
- recapitabilità della fattura.

#### **Nomenclatura ed unicità del file trasmesso**

La verifica viene eseguita al fine di intercettare ed impedire l'invio di un file già trasmesso; attraverso un controllo sulla nomenclatura del file ricevuto il SDI verifica che il nome file sia conforme con quanto riportato nel precedente paragrafo 1.2.2 e che non sia stato già inviato un file con lo stesso nome (ogni file inviato al Sistema di Interscambio deve avere un nome diverso da qualsiasi altro file inviato in precedenza); in caso di esito negativo del controllo (nome file già presente nel SDI o nome file non conforme) il file viene rifiutato con le seguenti motivazioni:

- Codice: 00001  
Descrizione: Nome file non valido  
*(vale sia per le fatture ordinarie che per le semplificate)*
- Codice: 00002  
Descrizione: Nome file duplicato  
*(vale sia per le fatture ordinarie che per le semplificate)*

#### **Dimensioni del file**

La verifica è effettuata al fine di garantire che il file ricevuto non ecceda le dimensioni ammesse per il rispettivo canale di trasmissione.

- Codice: 00003  
Descrizione: Le dimensioni del file superano quelle ammesse  
(vale sia per le fatture ordinarie che per le semplificate)

### **Verifica di integrità del documento**

Nel caso in cui il file sia firmato, la verifica viene effettuata al fine di garantire che il documento ricevuto non abbia subito modifiche successivamente all'apposizione della firma; attraverso un controllo sulla firma apposta sull'oggetto trasmesso, il Sdl verifica l'integrità dell'oggetto stesso; laddove dovesse emergere che il documento ricevuto non corrisponde al documento sul quale è stata apposta la firma, il documento viene rifiutato con la seguente motivazione:

- Codice: 00102  
Descrizione: La firma elettronica apposta al file non risulta valida  
(vale sia per le fatture ordinarie che per le semplificate)

### **Verifica di autenticità del certificato di firma**

Nel caso in cui il file sia firmato, la verifica viene effettuata al fine di garantire la validità del certificato di firma utilizzato per apporre la firma elettronica qualificata al documento; sulla base delle informazioni messe a disposizione dalle "Certification Authorities", il Sdl verifica la validità del certificato di firma, che non deve risultare scaduto, revocato o sospeso; in caso di certificato di firma non valido, il documento viene rifiutato con le seguenti motivazioni:

- Codice: 00100  
Descrizione: Certificato di firma scaduto  
(vale sia per le fatture ordinarie che per le semplificate)
- Codice: 00101  
Descrizione: Certificato di firma revocato  
(vale sia per le fatture ordinarie che per le semplificate)
- Codice: 00104  
Descrizione: La CA (Certification Authority) che ha emesso il certificato di firma non risulta nell'elenco delle CA affidabili (vale sia per le fatture ordinarie che per le semplificate)
- Codice: 00107  
Descrizione: Il certificato di firma non è valido  
  
(vale sia per le fatture ordinarie che per le semplificate)

### **Verifica di conformità del formato fattura**

La verifica viene effettuata per garantire che il contenuto del documento sia rappresentato secondo le regole definite nelle specifiche tecniche; qualora

dovesse risultare una non corretta aderenza alle regole, il documento viene rifiutato con le seguenti motivazioni:

- Codice: 00103  
Descrizione: Alla firma elettronica apposta al file manca il riferimento temporale  
*(nel caso in cui il file sia firmato con firma elettronica qualificata)*  
*(vale sia per le fatture ordinarie che per le semplificate)*
- Codice: 00105  
Descrizione: Il riferimento temporale associato alla firma elettronica apposta al file è successivo alla data di ricezione del file *(nel caso in cui il file sia firmato con firma elettronica qualificata)*  
*(vale sia per le fatture ordinarie che per le semplificate)*
- Codice: 00106  
Descrizione: Il file compresso è vuoto oppure non è leggibile  
*(vale sia per le fatture ordinarie che per le semplificate)*
- Codice: 00200  
Descrizione: File non conforme al formato *(nella descrizione del messaggio è riportata l'indicazione puntuale della non conformità)*  
*(vale sia per le fatture ordinarie che per le semplificate)*
- Codice: 00201  
Descrizione: Non è possibile procedere con ulteriori controlli perché gli errori di formato presenti nel file superano il numero massimo previsto (50)  
*(in questo caso nella ricevuta di scarto non sono riportati gli errori ulteriori)*  
*(vale sia per le fatture ordinarie che per le semplificate)*

### **Verifica di coerenza sul contenuto**

La verifica viene effettuata per garantire la coerenza del contenuto degli elementi informativi per come previsto dalle regole tecniche; in caso di mancato rispetto di dette regole, il documento viene rifiutato con le seguenti motivazioni:

- Codice: 00400  
Descrizione in caso di fatture ordinarie: 2.2.1.14 <Natura> non presente a fronte di 2.2.1.12 <AliquotaIVA> pari a zero  
Descrizione in caso di fatture semplificate: 2.2.4 <Natura> non presente a fronte di 2.2.3.2 <Aliquota> pari a zero  
*(l'indicazione di un'aliquota IVA pari a zero obbliga all'indicazione della natura dell'operazione che giustifichi la non imponibilità della stessa)*
- Codice: 00401  
Descrizione in caso di fatture ordinarie: 2.2.1.14 <Natura> presente a fronte di 2.2.1.12 <AliquotaIVA> diversa da zero  
Descrizione in caso di fatture semplificate: 2.2.4 <Natura> presente a fronte di 2.2.3.2 <Aliquota> diversa da zero



*(l'indicazione di un'aliquota IVA diversa da zero qualifica l'operazione come imponibile e quindi non è ammessa la presenza dell'elemento <Natura>)*

- Codice: 00403  
Descrizione: 2.1.1.3 <Data> successiva alla data di ricezione *(la data della fattura non può essere successiva alla data in cui la stessa è ricevuta dal Sd)*  
*(vale sia per le fatture ordinarie che per le semplificate)*
- Codice: 00411  
Descrizione: 2.1.1.5 <DatiRitenuta> non presente a fronte di almeno un blocco 2.2.1 <DettaglioLinee> con 2.2.1.13 <Ritenuta> uguale a SI *(la presenza di una linea di fattura soggetta a ritenuta obbliga alla valorizzazione del blocco <DatiRitenuta>)*  
*(vale solo per le fatture ordinarie)*
- Codice: 00413  
Descrizione: 2.1.1.7.7 <Natura> non presente a fronte di 2.1.1.7.5 <AliquotaIVA> pari a zero *(l'indicazione di un'aliquota IVA pari a zero obbliga all'indicazione della natura del contributo cassa previdenziale che giustifichi la non imponibilità dello stesso)*  
*(vale solo per le fatture ordinarie)*
- Codice: 00414  
Descrizione: 2.1.1.7.7 <Natura> presente a fronte di 2.1.1.7.5 <AliquotaIVA> diversa da zero *(l'indicazione di un'aliquota IVA diversa da zero qualifica il contributo cassa previdenziale come imponibile e quindi non è ammessa la presenza dell'elemento <Natura>)*  
*(vale solo per le fatture ordinarie)*
- Codice: 00415  
Descrizione: 2.1.1.5 <DatiRitenuta> non presente a fronte di 2.1.1.7.6 <Ritenuta> uguale a SI *(la presenza di un contributo cassa previdenziale soggetto a ritenuta obbliga alla valorizzazione del blocco <DatiRitenuta>)*  
*(vale solo per le fatture ordinarie)*
- Codice: 00417  
Descrizione in caso di fatture ordinarie: 1.4.1.1 <IdFiscaleIVA> e 1.4.1.2 <CodiceFiscale> non valorizzati  
Descrizione in caso di fatture semplificate: 1.3.1.1 <IdFiscaleIVA> e 1.3.1.2 <CodiceFiscale> non valorizzati  
*(per il cessionario/committente deve essere indicato almeno uno tra partita IVA e codice fiscale)*
- Codice: 00418  
Descrizione in caso di fatture ordinarie: 2.1.1.3 <Data> antecedente a 2.1.6.3 <Data>

Descrizione in caso di fatture semplificate: 2.1.1.3 <Data> antecedente a 2.1.2.2 <DataFR>

*(la data della fattura non può essere antecedente a quella del documento al quale la stessa si collega)*

- Codice: 00419  
Descrizione: 2.2.2 <DatiRiepilogo> non presente in corrispondenza di almeno un valore di 2.1.1.7.5 <AliquotalVA> o 2.2.1.12 <AliquotalVA> *(per ogni aliquota IVA presente in fattura deve esistere il corrispondente blocco di <DatiRiepilogo>)*  
*(vale solo per le fatture ordinarie)*
- Codice: 00420  
Descrizione: 2.2.2.2 <Natura> con valore di tipo N6 a fronte di 2.2.2.7 <EsigibilitaIVA> uguale a S (scissione pagamenti) *(il regime di scissione pagamenti non è compatibile con quello di inversione contabile – reverse charge)*  
*(vale solo per le fatture ordinarie)*
- Codice: 00421  
Descrizione: 2.2.2.6 <Imposta> non calcolato secondo le regole definite nelle specifiche tecniche *(il valore dell'elemento <Imposta> deve essere uguale al risultato della seguente operazione:*

$$( AliquotalVA * ImponibileImporto ) / 100 )$$

*il risultato di questa operazione va arrotondato alla seconda cifra decimale, per difetto se la terza cifra decimale è inferiore a 5, per eccesso se uguale o superiore a 5; è ammessa la tolleranza di ±1 centesimo di euro)*  
*(vale solo per le fatture ordinarie)*

- Codice: 00422  
Descrizione: 2.2.2.5 <ImponibileImporto> non calcolato secondo le regole definite nelle specifiche tecniche *(il valore dell'elemento <ImponibileImporto> deve essere uguale, per ogni valore distinto di aliquota IVA, al risultato della seguente operazione:*

$$\sum_{y=1}^n PrezzoTotale[y] + \sum_{x=1}^m ImportoContributoCassa[x] + \sum_{z=1}^t Arrotondamento[z]$$

*dove n è il numero di linee di dettaglio con stessa aliquota IVA, m è il numero di blocchi di dati cassa previdenziale con stessa aliquota IVA, t è il numero di blocchi di dati riepilogo con stessa aliquota IVA; è ammessa la tolleranza di ±1 euro)*

*(vale solo per le fatture ordinarie)*

- Codice: 00423

Descrizione: 2.2.1.11 <PrezzoTotale> non calcolato secondo le regole definite nelle specifiche tecniche (*il valore dell'elemento <PrezzoTotale> deve essere uguale al risultato della seguente operazione:*

$$(\text{PrezzoUnitario} \pm \text{ScontoMaggiorazione}) * \text{Quantita}$$

*è ammessa la tolleranza di  $\pm 1$  centesimo di euro)*

*(vale solo per le fatture ordinarie)*

- Codice: 00424  
Descrizione in caso di fatture ordinarie: 2.2.1.12 <AliquotalVA> o 2.2.2.1 <AliquotalVA> o 2.1.1.7.5 <AliquotalVA> non indicata in termini percentuali  
Descrizione in caso di fatture semplificate: 2.2.3.2 <Aliquota> non indicata in termini percentuali  
*(l'aliquota IVA va sempre espressa in termini percentuali; ad esempio un'aliquota del 10% va indicata con 10.00 e non con 0.10)*
- Codice: 00425  
Descrizione: 2.1.1.4 <Numero> non contenente caratteri numerici (*il numero della fattura deve contenere almeno un carattere numerico*)  
*(vale sia per le fatture ordinarie che per le semplificate)*
- Codice: 00427  
Descrizione: 1.1.4 <CodiceDestinatario> di 7 caratteri a fronte di 1.1.3 <FormatoTrasmissione> con valore FPA12 o 1.1.4 <CodiceDestinatario> di 6 caratteri a fronte di 1.1.3 <FormatoTrasmissione> con valore FPR12  
*(vale solo per le fatture ordinarie)*
- Codice: 00428  
Descrizione: 1.1.3 <FormatoTrasmissione> non coerente con il valore dell'attributo VERSION  
*(vale sia per le fatture ordinarie che per le semplificate)*
- Codice: 00429  
Descrizione: 2.2.2.2 <Natura> non presente a fronte di 2.2.2.1 <AliquotalVA> pari a zero (*nei <DatiRiepilogo>, l'indicazione di un'aliquota IVA pari a zero obbliga all'indicazione della natura che giustifichi la non imponibilità*)  
*(vale solo per le fatture ordinarie)*
- Codice: 00430  
Descrizione: 2.2.2.2 <Natura> presente a fronte di 2.2.2.1 <AliquotalVA> diversa da zero (*l'indicazione di un'aliquota IVA diversa da zero qualifica i dati di riepilogo come dati riferiti ad operazioni imponibili e quindi non è ammessa la presenza dell'elemento <Natura>*)  
*(vale solo per le fatture ordinarie)*
- Codice: 00437

Descrizione: 2.1.1.8.2 <Percentuale> e 2.1.1.8.3 <Importo> non presenti a fronte di 2.1.1.8.1 <Tipo> valorizzato (*l'indicazione della presenza di uno sconto o di una maggiorazione, obbliga all'indicazione di almeno uno degli elementi <Percentuale> e <Importo> dello sconto/maggiorazione*)  
(vale solo per le fatture ordinarie)

- Codice: 00438

Descrizione: 2.2.1.10.2 <Percentuale> e 2.2.1.10.3 <Importo> non presenti a fronte di 2.2.1.10.1 <Tipo> valorizzato (*l'indicazione della presenza di uno sconto o di una maggiorazione, obbliga all'indicazione di almeno uno degli elementi <Percentuale> e <Importo> dello sconto/maggiorazione*)  
(vale solo per le fatture ordinarie)

- Codice: 00443

Descrizione: non c'è corrispondenza tra i valori indicati nell'elemento 2.2.1.12 <AliquotatVA> o 2.1.1.7.5 <AliquotatVA> e quelli dell'elemento 2.2.2.1 <AliquotatVA> (*tutti i valori delle aliquote IVA presenti nelle linee di dettaglio di una fattura o nei dati di cassa previdenziale devono essere presenti anche nei dati di riepilogo*)  
(vale solo per le fatture ordinarie)

- Codice: 00444

Descrizione: non c'è corrispondenza tra i valori indicati nell'elemento 2.2.1.14 <Natura> o 2.1.1.7.7 <Natura> e quelli dell'elemento 2.2.2.2 <Natura> (*tutti i valori di natura dell'operazione presenti nelle linee di dettaglio di una fattura o nei dati di cassa previdenziale devono essere presenti anche nei dati di riepilogo*)  
(vale solo per le fatture ordinarie)

- Codice: 00445

Descrizione in caso di fatture ordinarie: non è più ammesso il valore generico N2, N3 o N6 come codice natura dell'operazione  
Descrizione in caso di fatture semplificate: non è più ammesso il valore generico N2 o N3 come codice natura dell'operazione (*a partire dal primo gennaio 2021 non è più consentito utilizzare i codici natura 'padre' ma solo quelli di dettaglio, laddove previsti; in particolare per le fatture ordinarie non sono più utilizzabili i codici N2, N3 e N6, mentre per quelle semplificate non sono più utilizzabili i codici N2 e N3*)

- Codice: 00460

Descrizione: Importo totale superiore al limite previsto per le fatture semplificate ai sensi del DPR 633/72, art. 21 bis (*nelle fatture semplificate il valore dell'elemento <Importo>, o la somma dei valori di tale elemento se presente più volte, non può eccedere il limite di euro 400, salvo il caso in cui si stia modificando una fattura già emessa e quindi sia valorizzato il blocco <DatiFatturaRettificata>*)  
(vale solo per le fatture semplificate)

- Codice: 00471  
Descrizione: per il valore indicato nell'elemento 2.1.1.1 <TipoDocumento> il cedente/prestatore non può essere uguale al cessionario/committente (*i valori TD16, TD17, TD18, TD19 e TD20 del tipo documento non ammettono l'indicazione in fattura dello stesso soggetto sia come cedente che come cessionario*)  
(vale solo per le fatture ordinarie)
- Codice: 00472  
Descrizione: per il valore indicato nell'elemento 2.1.1.1 <TipoDocumento> il cedente/prestatore deve essere uguale al cessionario/committente (*il tipo documento 'autofattura per splafonamento' non ammette l'indicazione in fattura di un cedente diverso dal cessionario*)  
(vale solo per le fatture ordinarie)
- Codice: 00473  
Descrizione: per il valore indicato nell'elemento 2.1.1.1 <TipoDocumento> non è ammesso il valore IT nell'elemento 1.2.1.1.1 <IdPaese> (*i valori TD17, TD18 e TD19 del tipo documento non ammettono l'indicazione in fattura di un cedente italiano*)  
(vale solo per le fatture ordinarie)
- Codice: 00474  
Descrizione: per il valore indicato nell'elemento 2.1.1.1 <TipoDocumento> non sono ammesse linee di dettaglio con l'elemento 2.2.1.12 <AliquotaIVA> contenente valore zero (*nel tipo documento 'autofattura per splafonamento' tutte le linee di dettaglio devono avere un'aliquota IVA diversa da zero*)  
(vale solo per le fatture ordinarie)
- Codice: 00475  
Descrizione: per il valore indicato nell'elemento 2.1.1.1 <TipoDocumento> deve essere presente l'elemento 1.4.1.1 <IdFiscaleIVA> del cessionario/committente (*i tipi documento TD16, TD17, TD18, TD19, TD20, TD22 e TD23 prevedono obbligatoriamente la presenza della partita IVA del cessionario/committente*)  
(vale solo per le fatture ordinarie)

### **Verifica di validità del contenuto della fattura**

La verifica viene effettuata per accertare la presenza e la validità dei dati necessari al corretto inoltro del documento al destinatario e per prevenire situazioni di dati errati e/o non elaborabili; in particolare viene effettuato un controllo:

- sull'esistenza del codice destinatario qualora sia diverso dal valore di default ("0000000") e la partita IVA del cessionario/committente non risulti registrata secondo le modalità descritte al paragrafo 1.5.1.2

- sulla validità dei codici fiscali e delle partite IVA relative ai soggetti trasmittente, cedente/prestatore, cessionario/committente, rappresentante fiscale, attraverso una verifica di presenza in anagrafe tributaria; il controllo non è effettuato per gli identificativi fiscali assegnati da autorità estere
- sulla coerenza tra partita IVA e codice fiscale del cedente/prestatore o del cessionario/committente quando entrambi valorizzati e/o nei casi di gruppi IVA.

Laddove anche uno solo di questi controlli non dovesse essere superato, il documento viene rifiutato con le seguenti motivazioni:

- Codice: 00300  
Descrizione: 1.1.1.2 <IdCodice> non valido  
*(vale sia per le fatture ordinarie che per le semplificate)*
- Codice: 00301  
Descrizione in caso di fatture ordinarie: 1.2.1.1.2 <IdCodice> non valido  
Descrizione in caso di fatture semplificate: 1.2.1.2 <IdCodice> non valido
- Codice: 00303  
Descrizione in caso di fatture ordinarie: 1.3.1.1.2 <IdCodice> o 1.4.4.1.2 <IdCodice> non valido  
Descrizione in caso di fatture semplificate: 1.2.8.1.2 <IdCodice> o 1.3.2.6.1.2 <IdCodice> non valido
- Codice: 00305  
Descrizione in caso di fatture ordinarie: 1.4.1.1.2 <IdCodice> non valido  
Descrizione in caso di fatture semplificate: 1.3.1.1.2 <IdCodice> non valido
- Codice: 00306  
Descrizione in caso di fatture ordinarie: 1.4.1.2 <CodiceFiscale> non valido  
Descrizione in caso di fatture semplificate: 1.3.1.2 <CodiceFiscale> non valido  
*(vale solo se non è stato valorizzato rispettivamente l'elemento 1.4.1.1.2 <IdCodice> per le fatture ordinarie e 1.3.1.1.2 <IdCodice> per le fatture semplificate, vale a dire la partita IVA del cessionario/committente)*
- Codice: 00311  
Descrizione: 1.1.4 <CodiceDestinatario> non valido  
*(vale sia per le fatture ordinarie che per le semplificate)*
- Codice: 00312  
Descrizione: 1.1.4 <CodiceDestinatario> non attivo  
*(vale sia per le fatture ordinarie che per le semplificate)*
- Codice: 00313

Descrizione in caso di fatture ordinarie: l'elemento 1.1.4 <CodiceDestinatario> può essere valorizzato con "XXXXXXX" per comunicare i dati di fatture emesse esclusivamente verso soggetti non residenti (1.4.1.1 <IdFiscaleIVA> deve essere valorizzato e 1.4.1.1.1 <IdPaese> deve essere diverso da "IT")

- Codice: 00320  
Descrizione in caso di fatture ordinarie: 1.2.1.1 <IdFiscaleIVA> e 1.2.1.2 <CodiceFiscale> non coerenti  
Descrizione in caso di fatture semplificate: 1.2.1 <IdFiscaleIVA> e 1.2.2 <CodiceFiscale> non coerenti
- Codice: 00321  
Descrizione in caso di fatture ordinarie: 1.2.1.2 <CodiceFiscale> di soggetto non partecipante al gruppo IVA  
Descrizione in caso di fatture semplificate: 1.2.2 <CodiceFiscale> di soggetto non partecipante al gruppo IVA
- Codice: 00322  
Descrizione in caso di fatture ordinarie: 1.2.1.2 <CodiceFiscale> non presente a fronte di 1.2.1.1 <IdFiscaleIVA> di gruppo IVA  
Descrizione in caso di fatture semplificate: 1.2.2 <CodiceFiscale> non presente a fronte di 1.2.1 <IdFiscaleIVA> di gruppo IVA
- Codice: 00323  
Descrizione: 1.2.1.1.2 <IdCodice> corrispondente a una partita IVA cessata da oltre 5 anni  
*(vale solo per le fatture ordinarie)*
- Codice: 00324  
Descrizione in caso di fatture ordinarie: 1.4.1.1 <IdFiscaleIVA> e 1.4.1.2 <CodiceFiscale> non coerenti  
Descrizione in caso di fatture semplificate: 1.3.1.1 <IdFiscaleIVA> e 1.3.1.2 <CodiceFiscale> non coerenti
- Codice: 00325  
Descrizione in caso di fatture ordinarie: 1.4.1.2 <CodiceFiscale> di soggetto non partecipante al gruppo IVA  
Descrizione in caso di fatture semplificate: 1.3.1.2 <CodiceFiscale> di soggetto non partecipante al gruppo IVA
- Codice: 00326  
Descrizione in caso di fatture ordinarie: 1.4.1.2 <CodiceFiscale> non presente a fronte di 1.4.1.1 <IdFiscaleIVA> di gruppo IVA  
Descrizione in caso di fatture semplificate: 1.3.1.2 <CodiceFiscale> non presente a fronte di 1.3.1.1 <IdFiscaleIVA> di gruppo IVA
- Codice: 00330

Descrizione in caso di fatture ordinarie: 1.1.6 <PECDestinatario>  
contenente un valore non ammesso

Descrizione in caso di fatture semplificate: 1.1.5 <PECDestinatario>  
contenente un valore non ammesso

### **Verifiche di unicità della fattura**

La verifica viene eseguita al fine di intercettare ed impedire l'inoltro di una fattura già trasmessa e elaborata; in quest'ottica, qualora i dati contenuti all'interno della fattura e relativi a:

- identificativo cedente/prestatore
- anno della data fattura
- numero fattura

coincidano con quelli di una fattura precedentemente trasmessa e per la quale non sia stata inviata al soggetto trasmittente una ricevuta di scarto, il documento viene rifiutato con le seguenti motivazioni:

- Codice: 00404  
Descrizione: Fattura duplicata  
(vale sia per le fatture ordinarie che per le semplificate)
- Codice: 00409  
Descrizione: Fattura duplicata nel lotto  
(vale sia per le fatture ordinarie che per le semplificate)

Nel caso in cui il documento trasmesso sia una nota di credito (TipoDocumento = **TD04** per le fatture ordinarie o **TD08** per le fatture semplificate), la verifica tiene conto anche della tipologia di documento; pertanto è ammessa la presenza di due documenti aventi stesso cedente/prestatore, stesso anno e stesso numero solo qualora uno dei due sia di tipo **TD04** per le fatture ordinarie o **TD08** per le fatture semplificate.

Solo per le fatture ordinarie, nel caso di fatture emesse secondo modalità e termini stabiliti con decreto ministeriale ai sensi dell'articolo 73 del DPR 633/72 e per le quali sia stato valorizzato a "**SI**" il campo "**Art73**" (situazione che consente l'emissione nello stesso anno di più documenti aventi stesso numero), la verifica di unicità viene effettuata secondo le regole precedenti ma tenendo conto della data completa e non solo dell'anno.

Solo per le fatture ordinarie, nel caso di fatture emesse con TipoDocumento TD16, TD17, TD18, TD19, TD20, TD22, TD23 il controllo di unicità del documento è effettuato in capo al soggetto che in fattura è indicato come Cessionario/Committente, ossia sul soggetto che può avere effettivo dominio della numerazione.

Tutti i controlli descritti in questo paragrafo, qualora il file inviato al Sdl è relativo ad un documento lotto di fatture (ex art. 1, comma 3, DLGS 20 febbraio 2004 n. 52), comportano l'accettazione o il rifiuto del file nella sua totalità. Diversamente, se al Sdl viene inviato un



file in formato compresso (rif. precedente paragrafo 1.2.2 lett. b), i controlli, con conseguente accettazione o scarto, riguardano ogni singolo file presente al suo interno.

## **APPENDICE 2: ELENCO DEI CODICI ERRORE DATI FATTURE TRANSFRONTALIERE**

### **1. TIPOLOGIE E MODALITÀ DI VERIFICA**

Le tipologie di controllo effettuate mirano a verificare:

- nomenclatura ed unicità del file trasmesso;
- dimensioni del file;
- integrità del documento;
- autenticità del certificato di firma;
- conformità del formato dati fattura;
- coerenza e validità del contenuto dei dati della fattura;
- autorizzazione alla trasmissione.

#### **Nomenclatura ed unicità del file trasmesso**

La verifica viene eseguita al fine di intercettare ed impedire l'invio di un file già trasmesso; attraverso un controllo sulla nomenclatura del file ricevuto il Sistema Ricevente verifica che il nome file sia conforme con quanto riportato al paragrafo 3.1 e che non sia stato già inviato un file con lo stesso nome; inoltre viene verificata l'unicità del file trasmesso attraverso un controllo dell'hash (impronta informatica del file), a prescindere dal nome del file; in caso di esito negativo del controllo il file viene rifiutato con le seguenti motivazioni:

- Codice: 00001  
Descrizione: Nome file non valido
- Codice: 00002  
Descrizione: Nome file duplicato
- Codice: 00404  
Descrizione: È stato già trasmesso un file con identico contenuto

#### **Dimensioni del file**

La verifica è effettuata al fine di garantire che il file ricevuto non ecceda le dimensioni ammesse per il rispettivo canale di trasmissione.

- Codice: 00003  
Descrizione: Le dimensioni del file superano quelle ammesse

### **Verifica di integrità del documento**

La verifica viene effettuata al fine di garantire che il documento ricevuto non abbia subito modifiche successivamente all'apposizione della firma; attraverso un controllo sulla firma apposta sull'oggetto trasmesso, il Sistema Ricevente verifica l'integrità dell'oggetto stesso; se il documento ricevuto non corrisponde al documento sul quale è stata apposta la firma, il documento viene rifiutato con la seguente motivazione:

- Codice: 00102  
Descrizione: La firma elettronica apposta al file non risulta valida

### **Verifica di autenticità del certificato di firma**

La verifica viene effettuata al fine di garantire la validità del certificato di firma utilizzato per apporre la firma elettronica qualificata al documento; sulla base delle informazioni messe a disposizione dalle "Certification Authorities", il Sistema Ricevente verifica la validità del certificato di firma, che non deve risultare scaduto, revocato o sospeso; in caso di certificato di firma non valido, il documento viene rifiutato con le seguenti motivazioni:

- Codice: 00100  
Descrizione: Certificato di firma scaduto
- Codice: 00101  
Descrizione: Certificato di firma revocato
- Codice: 00104  
Descrizione: La CA (Certification Authority) che ha emesso il certificato di firma non risulta nell'elenco delle CA affidabili
- Codice: 00107  
Descrizione: Il certificato di firma non è valido

### **Verifica di conformità del formato dati fattura**

La verifica viene effettuata per garantire che il contenuto del documento sia rappresentato secondo le regole definite nelle specifiche tecniche; qualora dovesse risultare una non corretta aderenza alle regole, il documento viene rifiutato con le seguenti motivazioni:

- Codice: 00103  
Descrizione: Alla firma elettronica apposta al file manca il riferimento temporale
- Codice: 00105  
Descrizione: Il riferimento temporale associato alla firma elettronica apposta al file è successivo alla data di ricezione del file
- Codice: 00106  
Descrizione: Il file compresso è vuoto oppure non è leggibile

- Codice: 00200  
Descrizione: File non conforme al formato (*nella descrizione del messaggio è riportata l'indicazione puntuale della non conformità*)
- Codice: 00201  
Descrizione: Non è possibile procedere con ulteriori controlli perché gli errori di formato presenti nel file superano il numero massimo previsto (50)

### **Verifica di coerenza sul contenuto**

La verifica viene effettuata per garantire la coerenza del contenuto degli elementi informativi per come previsto dalle regole tecniche; in caso di mancato rispetto di dette regole, il documento viene rifiutato con le seguenti motivazioni:

- Codice: 00400  
Descrizione: A fronte di un'aliquota pari a zero, la Natura non è stata indicata o non è stata correttamente valorizzata  
*(se nei dati di riepilogo l'aliquota IVA risulta essere uguale a zero, deve essere indicata la natura dell'operazione che giustifica il valore zero dell'aliquota. Per aliquota IVA uguale a zero la natura dell'operazione deve essere sempre valorizzata). Per aliquota IVA diversa da zero la natura dell'operazione non deve essere mai valorizzata*
- Codice: 00401  
Descrizione: A fronte di un'aliquota diversa da zero, è stata indicata una Natura non compatibile con l'operazione  
*(se nei dati di riepilogo l'aliquota IVA risulta essere diversa da zero in caso di DTE la natura dell'operazione non deve essere valorizzata;*
- Codice: 00420  
Descrizione: A fronte di Esigibilità IVA uguale a S (Split-Payment), per Natura è stato indicato il valore N6  
*(una operazione con natura N6 non può prevedere una modalità di versamento dell'IVA in regime di 'split payment')*
- Codice: 00424  
Descrizione: L'aliquota non è indicata in termini percentuali  
*(l'aliquota IVA va sempre espressa in termini percentuali; ad esempio un'aliquota del 10% va indicata con 10.00 e non con 0.10)*
- Codice: 00431  
Descrizione: A fronte di Tipo Documento uguale a TD07 (fattura semplificata) o TD08 (nota di credito semplificata), gli Identificativi Fiscali e gli Altri Dati Identificativi del Cessionario/Committente non sono stati valorizzati (almeno uno dei due deve essere presente nel file)  
*(per i documenti di tipo semplificato (tipo documento TD07 o TD08) contenuti in file di tipo DTE, è possibile inserire, per identificare la*

*controparte (cessionario/committente), o gli identificativi fiscali o gli altri dati anagrafici o entrambi. Non è ammessa l'assenza sia degli uni che degli altri)*

- Codice: 00432  
Descrizione: A fronte di Tipo Documento uguale a TD01 (fattura), TD04 (nota di credito) o TD05 (Nota di debito), gli Identificativi Fiscali del Cessionario/Committente non sono stati indicati  
*(per i documenti di tipo ordinario (tipo documento TD01 o TD04 o TD05) contenuti in file di tipo DTE, è obbligatorio inserire, per identificare la controparte (cessionario/committente), i suoi identificativi fiscali)*
- Codice: 00433  
Descrizione: L'Imposta o l'Aliquota non sono state valorizzate (devono essere entrambe presenti nel file, a meno che il TipoDocumento sia uguale a TD07, fattura semplificata, o TD08, nota di credito semplificata)  
*(solo per i documenti di tipo semplificato (tipo documento TD07 o TD08) è prevista la possibilità di indicare, in alternativa non esclusiva, l'aliquota IVA o l'imposta. In tutti gli altri casi devono essere presenti sia l'una che l'altra)*
- Codice: 00434  
Descrizione: Imposta e Aliquota non coerenti  
*(l'aliquota IVA e l'imposta presenti in un blocco di dati di riepilogo sono giudicate non coerenti quando:*
  - o *l'aliquota IVA è pari a zero e l'imposta è diversa da zero*
  - o *l'aliquota IVA è diversa da zero e l'imposta è pari a zero ed il valore zero di quest'ultima non è giustificabile con un basso valore dell'imponibile, cioè quando  $[aliquota * imponibile] / 100 > 0.00$ )*
- Codice: 00435  
Descrizione: Detraibile e Deducibile non possono essere presenti contemporaneamente con riferimento agli stessi DatiRiepilogo  
*(uno stesso importo non può essere riferito a spese che siano contemporaneamente deducibili e detraibili)*
- Codice: 00436  
Descrizione: DataRegistrazione antecedente alla data del documento  
*(la data di registrazione di un documento indicata nel file di tipo DTR non può risultare anteriore alla data del documento stesso; questo controllo viene effettuato anche nel caso di tipo documento uguale a TD12 ma solo se presente il campo 3.2.3.1.2 <Data>)*
- Codice: 00442  
Descrizione: La rettifica non è possibile perché i dati risultano già annullati  
*(non è possibile rettificare il documento indicato nel file di rettifica in quanto risulta già annullato)*
- Codice: 00443

Descrizione: L'annullamento non è possibile perché i dati risultano già annullati  
*(non è possibile annullare il documento o il file indicati nel file di annullamento in quanto sono già stati precedentemente annullati)*

- Codice: 00444  
Descrizione: Il file originario indicato nel campo IdFile non esiste  
*(nel file di rettifica/annullamento è stato indicato l'identificativo di un file che non esiste)*
- Codice: 00445  
Descrizione: Il file indicato nel campo IdFile non è il file originario  
*(il file di rettifica/annullamento deve rettificare/annullare il file originario e non file di rettifica/annullamento)*
- Codice: 00446  
Descrizione: Posizione non trovata all'interno del file originario  
*(la posizione del documento indicata nel file di rettifica/annullamento non è una posizione esistente all'interno del file indicato come file oggetto di rettifica/annullamento)*
- Codice: 00447  
Descrizione: Un file di rettifica non deve contenere più di un documento  
*(con un file di rettifica è possibile modificare un solo documento alla volta)*
- Codice: 00448  
Descrizione: non è più ammesso il valore generico N2, N3 o N6 come codice natura dell'operazione *(a partire dal primo gennaio 2021 non è più consentito utilizzare i codici natura 'padre' ma solo quelli di dettaglio, laddove previsti;)*
- Codice: 00460  
Descrizione: Il Tipo Documento non è coerente con il Paese del Cedente/Prestatore  
*(in un file di tipo DTR è possibile inserire dati relativi a fatture di acquisto intracomunitario di beni e/o servizi (tipo documento TD10 e TD11). Questo però è consentito solo se il paese della controparte (cedente/prestatore) è diverso da IT e rientra in uno di quelli previsti per questo tipo di operazioni (AT – BE – BG – CY – HR – DK – EE – FI – FR – DE – XI – EL – IE – LV – LT – LU – MT – NL – PL – PT – CZ – RO – SK – SI – ES – SE - HU))*
- Codice: 00461  
Descrizione: Il Tipo Documento non è ammesso per le fatture emesse  
*(in un file di tipo DTE non è possibile inserire dati relativi a fatture di acquisto intracomunitario di beni e/o servizi (tipo documento TD10 e TD11))*
- Codice: 00462

Descrizione: La Data deve essere valorizzata (può non esserlo solo per TipoDocumento uguale a TD12, documento riepilogativo)  
*(in un file di tipo DTR la data del documento deve essere sempre indicata, a meno che non si tratti di documento riepilogativo (TD12) nel qual caso è opzionale)*

- Codice: 00464  
Descrizione: Gli Identificativi Fiscali del Cedente/Prestatore non sono stati valorizzati (tale circostanza è ammissibile solo a fronte di TipoDocumento uguale a TD12, documento riepilogativo)  
*(in un file di tipo DTR gli identificativi fiscali del cedente/prestatore devono essere sempre indicati, a meno che non siano stati riportati soltanto dati di documenti riepilogativi (TD12))*
- Codice: 00467  
Descrizione: Con riferimento allo stesso blocco Cessionario/Committente, sono stati riportati i dati di documenti riepilogativi insieme ad altri tipi di documento  
*(in un file di tipo DTE non possono essere contemporaneamente presenti, per uno stessa controparte (cessionario/committente), dati relativi a documenti riepilogativi (TD12) e dati relativi ad altre tipologie di documento; la presenza di un documento TD12 non ammette, con riferimento alla stessa controparte (cessionario/committente), tipologie di documento diverse da TD12)*
- Codice: 00468  
Descrizione: Con riferimento allo stesso blocco Cedente/Prestatore, sono stati riportati i dati di documenti riepilogativi insieme ad altri tipi di documento  
*(in un file di tipo DTR non possono essere contemporaneamente presenti, per uno stessa controparte (cedente/prestatore), dati relativi a documenti riepilogativi (TD12) e dati relativi ad altre tipologie di documento; la presenza di un documento TD12 non ammette, con riferimento alla stessa controparte (cedente/prestatore), tipologie di documento diverse da TD12)*
- Codice: 00469  
Descrizione: Il soggetto che ha firmato il file non corrisponde né al firmatario del file originario né al soggetto titolare dei dati contenuti nel file originario  
*(il file di rettifica o di annullamento deve essere firmato dallo stesso soggetto che ha firmato il file originario oggetto di rettifica o annullamento oppure deve essere firmato dallo stesso soggetto (o suo incaricato) che, nel file originario oggetto di rettifica o annullamento, figura come cedente/prestatore (in caso di DTE) o come cessionario/committente (in caso di DTR))*
- Codice: 00470

Descrizione: È stata modificata la partita IVA e/o il codice fiscale del soggetto titolare dei dati contenuti nel file originario  
*(il file di rettifica non può contenere identificativi fiscali del cedente/prestatore (in caso di DTE) o del cessionario/committente (in caso di DTR) diversi da quelli contenuti nel file originario oggetto di rettifica)*

#### **Verifica di validità del contenuto dei dati fattura**

Il Sistema Ricevente verifica la valorizzazione e validità di alcune informazioni presenti nel documento trasmesso per prevenire situazioni di dati errati e/o non elaborabili; in particolare viene effettuato un controllo sulla validità dei codici fiscali e delle partite IVA, relative ai soggetti cedente/prestatore, cessionario/committente, rappresentante fiscale, attraverso una verifica di presenza nell'anagrafe tributaria; il controllo non è effettuato per gli identificativi fiscali assegnati da autorità estere.

Laddove anche uno solo di questi controlli non dovesse essere superato, il documento viene rifiutato con le seguenti motivazioni:

- Codice: 00301  
Descrizione: La partita IVA del Cedente/Prestatore non è valida
- Codice: 00302  
Descrizione: Il Codice Fiscale del Cedente/Prestatore non è valido
- Codice: 00303  
Descrizione: La partita IVA del Rappresentante Fiscale non è valida
- Codice: 00305  
Descrizione: La partita IVA del Cessionario/Committente non è valida
- Codice: 00306  
Descrizione: Il Codice Fiscale del Cessionario/Committente non è valido
- Codice: 00321  
Descrizione: In presenza di una partita IVA di gruppo IVA del Cedente/Prestatore occorre valorizzare il Codice Fiscale del Cedente/Prestatore con quello del soggetto partecipante al gruppo
- Codice: 00325  
Descrizione: In presenza di una partita IVA di gruppo IVA del Cessionario/Committente occorre valorizzare il Codice Fiscale del Cessionario/Committente con quello del soggetto partecipante al gruppo

#### **Verifica di autorizzazione alla trasmissione**

Il Sistema Ricevente verifica che il file trasmesso provenga da un soggetto 'autorizzato' in quanto stesso soggetto cedente/prestatore (per i dati di fatture emesse) o cessionario/committente (per i dati di fatture ricevute), ovvero soggetto incaricato dal soggetto cedente/prestatore (per i dati di fatture emesse) o cessionario/committente (per i dati di fatture ricevute) secondo le procedure previste dai telematici Entrate, ovvero



soggetto intermediario, ovvero soggetto che, nei confronti del soggetto cedente/prestatore (per i dati di fatture emesse) o cessionario/committente (per i dati di fatture ricevute), riveste una delle cariche previste dalla tabella generale dei codici di carica disponibile nelle istruzioni del modello IVA annuale, esplicitamente dichiarata all'interno del file (nel campo *DatiFatturaHeader*→*Dichiarante*→*CodiceCarica*):

- Codice: 00600  
Descrizione: Soggetto non autorizzato alla trasmissione

A tutte le tipologie di verifica elencate nei punti precedenti si aggiungono delle verifiche che non comportano scarto del file ma solo una segnalazione al trasmittente:

- Codice: 00500  
Descrizione: Partita IVA del Cedente/Prestatore cessata in Anagrafe Tributaria  
*(il controllo viene effettuato solo per tipo documento diverso da TD12 oppure, se uguale a TD12, solo per dati fatture emesse (DTE))*
- Codice: 00501  
Descrizione: Partita IVA del Cessionario/Committente cessata in Anagrafe Tributaria  
*(il controllo viene effettuato solo per tipo documento diverso da TD12 oppure, se uguale a TD12, solo per dati fatture ricevute (DTR))*
- Codice: 00502  
Descrizione: Partita IVA del Rappresentante Fiscale cessata in Anagrafe Tributaria
- Codice: 00503  
Descrizione: La data del documento non è compatibile con il periodo di riferimento  
*(il controllo produce segnalazione quando un file, ricevuto entro il termine ultimo stabilito per l'invio dei dati fattura relativi al periodo di riferimento, presenta il campo Data antecedente al termine iniziale del periodo stesso)*
- Codice: 00504  
Descrizione: La data di registrazione del documento non è compatibile con il periodo di riferimento

*(il controllo produce segnalazione quando un file, ricevuto entro il termine ultimo stabilito per l'invio dei dati fattura relativi al periodo di riferimento, presenta il campo DataRegistrazione antecedente al termine iniziale del periodo stesso).*

## APPENDICE 3: FATTURA ORDINARIA

### 1. SCHEMA XSD FATTURA ORDINARIA

```
<?xml version="1.0" encoding="utf-8"?>
<xs:schema xmlns:xs="http://www.w3.org/2001/XMLSchema"
  xmlns:ds="http://www.w3.org/2000/09/xmldsig#"
  xmlns="http://ivaservizi.agenziaentrate.gov.it/docs/xsd/fatture/v1.2"
  targetNamespace="http://ivaservizi.agenziaentrate.gov.it/docs/xsd/fatture/v1.2"
  version="1.2.1">

  <xs:import namespace="http://www.w3.org/2000/09/xmldsig#" schemaLocation="http://www.w3.org/TR/2002/REC-
xmldsig-core-20020212/xmldsig-core-schema.xsd" />

  <xs:element name="FatturaElettronica" type="FatturaElettronicaType">
    <xs:annotation>
      <xs:documentation>XML schema fatture destinate a PA e privati in forma ordinaria 1.2.1</xs:documentation>
    </xs:annotation>
  </xs:element>

  <xs:complexType name="FatturaElettronicaType">
    <xs:sequence>
      <xs:element name="FatturaElettronicaHeader" type="FatturaElettronicaHeaderType" />
      <xs:element name="FatturaElettronicaBody" type="FatturaElettronicaBodyType" maxOccurs="unbounded" />
      <xs:element ref="ds:Signature" minOccurs="0" />
    </xs:sequence>
    <xs:attribute name="versione" type="FormatoTrasmissioneType" use="required" />
    <xs:attribute name="SistemaEmittente" type="String10Type" use="optional" />
  </xs:complexType>

  <xs:complexType name="FatturaElettronicaHeaderType">
    <xs:sequence>
      <xs:element name="DatiTrasmissione" type="DatiTrasmissioneType" />
      <xs:element name="CedentePrestatore" type="CedentePrestatoreType" />
      <xs:element name="RappresentanteFiscale" type="RappresentanteFiscaleType" minOccurs="0" />
      <xs:element name="CessionarioCommittente" type="CessionarioCommittenteType" />
      <xs:element name="TerzoIntermediarioOSoggettoEmittente" type="TerzoIntermediarioSoggettoEmittenteType"
minOccurs="0" />
      <xs:element name="SoggettoEmittente" type="SoggettoEmittenteType" minOccurs="0" />
    </xs:sequence>
  </xs:complexType>

  <xs:complexType name="FatturaElettronicaBodyType">
    <xs:sequence>
      <xs:element name="DatiGenerali" type="DatiGeneraliType" />
      <xs:element name="DatiBeniServizi" type="DatiBeniServiziType" />
      <xs:element name="DatiVeicoli" type="DatiVeicoliType" minOccurs="0" />
      <xs:element name="DatiPagamento" type="DatiPagamentoType" minOccurs="0" maxOccurs="unbounded" />
      <xs:element name="Allegati" type="AllegatiType" minOccurs="0" maxOccurs="unbounded" />
    </xs:sequence>
  </xs:complexType>

  <xs:complexType name="DatiTrasmissioneType">
    <xs:annotation>
      <xs:documentation>Blocco relativo ai dati di trasmissione della Fattura Elettronica</xs:documentation>
    </xs:annotation>
  </xs:complexType>
```

```

</xs:annotation>
<xs:sequence>
  <xs:element name="IdTrasmittente" type="IdFiscaleType" />
  <xs:element name="ProgressivoInvio" type="String10Type" />
  <xs:element name="FormatoTrasmissione" type="FormatoTrasmissioneType" />
  <xs:element name="CodiceDestinatario" type="CodiceDestinatarioType" />
  <xs:element name="ContattiTrasmittente" type="ContattiTrasmittenteType" minOccurs="0" />
  <xs:element name="PECDestinatario" type="EmailType" minOccurs="0" />
</xs:sequence>
</xs:complexType>
<xs:simpleType name="CodiceDestinatarioType">
  <xs:restriction base="xs:string">
    <xs:pattern value="[A-Z0-9]{6,7}" />
  </xs:restriction>
</xs:simpleType>
<xs:complexType name="IdFiscaleType">
  <xs:sequence>
    <xs:element name="IdPaese" type="NazioneType" />
    <xs:element name="IdCodice" type="CodiceType" />
  </xs:sequence>
</xs:complexType>
<xs:simpleType name="CodiceType">
  <xs:restriction base="xs:string">
    <xs:minLength value="1" />
    <xs:maxLength value="28" />
  </xs:restriction>
</xs:simpleType>
<xs:simpleType name="FormatoTrasmissioneType">
  <xs:restriction base="xs:string">
    <xs:length value="5" />
    <xs:enumeration value="FPA12">
      <xs:annotation>
        <xs:documentation>Fattura verso PA</xs:documentation>
      </xs:annotation>
    </xs:enumeration>
    <xs:enumeration value="FPR12">
      <xs:annotation>
        <xs:documentation>Fattura verso privati</xs:documentation>
      </xs:annotation>
    </xs:enumeration>
  </xs:restriction>
</xs:simpleType>
<xs:complexType name="ContattiTrasmittenteType">
  <xs:sequence>
    <xs:element name="Telefono" type="TelFaxType" minOccurs="0" />
    <xs:element name="Email" type="EmailContattiType" minOccurs="0" />
  </xs:sequence>
</xs:complexType>
<xs:complexType name="DatiGeneraliType">
  <xs:annotation>
    <xs:documentation>
      Blocco relativo ai Dati Generali della Fattura Elettronica
    </xs:documentation>
  </xs:annotation>
</xs:complexType>

```

```

    <xs:element name="DatiGeneraliDocumento" type="DatiGeneraliDocumentoType" />
    <xs:element name="DatiOrdineAcquisto" type="DatiDocumentiCorrelatiType" minOccurs="0"
maxOccurs="unbounded" />
    <xs:element name="DatiContratto" type="DatiDocumentiCorrelatiType" minOccurs="0"
maxOccurs="unbounded" />
    <xs:element name="DatiConvenzione" type="DatiDocumentiCorrelatiType" minOccurs="0"
maxOccurs="unbounded" />
    <xs:element name="DatiRicezione" type="DatiDocumentiCorrelatiType" minOccurs="0"
maxOccurs="unbounded" />
    <xs:element name="DatiFattureCollegate" type="DatiDocumentiCorrelatiType" minOccurs="0"
maxOccurs="unbounded" />
    <xs:element name="DatiSAL" type="DatiSALType" minOccurs="0" maxOccurs="unbounded" />
    <xs:element name="DatiDDT" type="DatiDDTType" minOccurs="0" maxOccurs="unbounded" />
    <xs:element name="DatiTrasporto" type="DatiTrasportoType" minOccurs="0" />
    <xs:element name="FatturaPrincipale" type="FatturaPrincipaleType" minOccurs="0" />
</xs:sequence>
</xs:complexType>
<xs:complexType name="DatiGeneraliDocumentoType">
  <xs:sequence>
    <xs:element name="TipoDocumento" type="TipoDocumentoType" />
    <xs:element name="Divisa" type="DivisaType" />
    <xs:element name="Data" type="DataFatturaType" />
    <xs:element name="Numero" type="String20Type" />
    <xs:element name="DatiRitenuta" type="DatiRitenutaType" minOccurs="0" maxOccurs="unbounded" />
    <xs:element name="DatiBollo" type="DatiBolloType" minOccurs="0" />
    <xs:element name="DatiCassaPrevidenziale" type="DatiCassaPrevidenzialeType" minOccurs="0"
maxOccurs="unbounded" />
    <xs:element name="ScontoMaggiorazione" type="ScontoMaggiorazioneType" minOccurs="0"
maxOccurs="unbounded" />
    <xs:element name="ImportoTotaleDocumento" type="Amount2DecimalType" minOccurs="0" />
    <xs:element name="Arrotondamento" type="Amount2DecimalType" minOccurs="0" />
    <xs:element name="Causale" type="String200LatinType" minOccurs="0" maxOccurs="unbounded" />
    <xs:element name="Art73" type="Art73Type" minOccurs="0" />
  </xs:sequence>
</xs:complexType>
<xs:complexType name="DatiRitenutaType">
  <xs:sequence>
    <xs:element name="TipoRitenuta" type="TipoRitenutaType" />
    <xs:element name="ImportoRitenuta" type="Amount2DecimalType" />
    <xs:element name="AliquotaRitenuta" type="RateType" />
    <xs:element name="CausalePagamento" type="CausalePagamentoType" />
  </xs:sequence>
</xs:complexType>
<xs:complexType name="DatiBolloType">
  <xs:sequence>
    <xs:element name="BolloVirtuale" type="BolloVirtualeType" />
    <xs:element name="ImportoBollo" type="Amount2DecimalType" minOccurs="0" />
  </xs:sequence>
</xs:complexType>
<xs:complexType name="DatiCassaPrevidenzialeType">
  <xs:sequence>
    <xs:element name="TipoCassa" type="TipoCassaType" />
    <xs:element name="AlCassa" type="RateType" />
    <xs:element name="ImportoContributoCassa" type="Amount2DecimalType" />
    <xs:element name="ImponibileCassa" type="Amount2DecimalType" minOccurs="0" />
  </xs:sequence>
</xs:complexType>

```

```

<xs:element name="AliquotaIVA" type="RateType" />
<xs:element name="Ritenuta" type="RitenutaType" minOccurs="0" />
<xs:element name="Natura" type="NaturaType" minOccurs="0" />
<xs:element name="RiferimentoAmministrazione" type="String20Type" minOccurs="0" />
</xs:sequence>
</xs:complexType>
<xs:complexType name="ScontoMaggiorazioneType">
<xs:sequence>
<xs:element name="Tipo" type="TipoScontoMaggiorazioneType" />
<xs:element name="Percentuale" type="RateType" minOccurs="0" />
<xs:element name="Importo" type="Amount8DecimalType" minOccurs="0" />
</xs:sequence>
</xs:complexType>
<xs:simpleType name="CausalePagamentoType">
<xs:restriction base="xs:string">
<!-- I CODICI SEGUENTI FANNO RIFERIMENTO A QUELLI PREVISTI NEL MOD. CU-->
<xs:enumeration value="A" />
<xs:enumeration value="B" />
<xs:enumeration value="C" />
<xs:enumeration value="D" />
<xs:enumeration value="E" />
<xs:enumeration value="G" />
<xs:enumeration value="H" />
<xs:enumeration value="I" />
<xs:enumeration value="L" />
<xs:enumeration value="M" />
<xs:enumeration value="N" />
<xs:enumeration value="O" />
<xs:enumeration value="P" />
<xs:enumeration value="Q" />
<xs:enumeration value="R" />
<xs:enumeration value="S" />
<xs:enumeration value="T" />
<xs:enumeration value="U" />
<xs:enumeration value="V" />
<xs:enumeration value="W" />
<xs:enumeration value="X" />
<xs:enumeration value="Y" />
<!-- IL CODICE SEGUENTE (Z) NON SARA' PIU' VALIDO PER LE FATTURE EMESSE A PARTIRE DAL PRIMO GENNAIO 2021-->
<xs:enumeration value="Z" />
<xs:enumeration value="L1" />
<xs:enumeration value="M1" />
<xs:enumeration value="M2" />
<xs:enumeration value="O1" />
<xs:enumeration value="V1" />
<xs:enumeration value="ZO" />
</xs:restriction>
</xs:simpleType>
<xs:simpleType name="TipoScontoMaggiorazioneType">
<xs:restriction base="xs:string">
<xs:length value="2" />
<xs:enumeration value="SC">
<xs:annotation>
<xs:documentation>SC = Sconto</xs:documentation>
</xs:annotation>

```

```

</xs:enumeration>
<xs:enumeration value="MG">
  <xs:annotation>
    <xs:documentation>MG = Maggiorazione</xs:documentation>
  </xs:annotation>
</xs:enumeration>
</xs:restriction>
</xs:simpleType>
<xs:simpleType name="Art73Type">
  <xs:restriction base="xs:string">
    <xs:length value="2" />
    <xs:enumeration value="SI">
      <xs:annotation>
        <xs:documentation>SI = Documento emesso secondo modalità e termini stabiliti con DM ai sensi dell'art. 73 DPR
633/72</xs:documentation>
      </xs:annotation>
    </xs:enumeration>
  </xs:restriction>
</xs:simpleType>
<xs:simpleType name="TipoCassaType">
  <xs:restriction base="xs:string">
    <xs:length value="4" />
    <xs:enumeration value="TC01">
      <xs:annotation>
        <xs:documentation>Cassa nazionale previdenza e assistenza avvocati e procuratori legali</xs:documentation>
      </xs:annotation>
    </xs:enumeration>
    <xs:enumeration value="TC02">
      <xs:annotation>
        <xs:documentation>Cassa previdenza dottori commercialisti</xs:documentation>
      </xs:annotation>
    </xs:enumeration>
    <xs:enumeration value="TC03">
      <xs:annotation>
        <xs:documentation>Cassa previdenza e assistenza geometri</xs:documentation>
      </xs:annotation>
    </xs:enumeration>
    <xs:enumeration value="TC04">
      <xs:annotation>
        <xs:documentation>Cassa nazionale previdenza e assistenza ingegneri e architetti liberi
professionisti</xs:documentation>
      </xs:annotation>
    </xs:enumeration>
    <xs:enumeration value="TC05">
      <xs:annotation>
        <xs:documentation>Cassa nazionale del notariato</xs:documentation>
      </xs:annotation>
    </xs:enumeration>
    <xs:enumeration value="TC06">
      <xs:annotation>
        <xs:documentation>Cassa nazionale previdenza e assistenza ragionieri e periti commerciali</xs:documentation>
      </xs:annotation>
    </xs:enumeration>
    <xs:enumeration value="TC07">
      <xs:annotation>

```

```

    <xs:documentation>Ente nazionale assistenza agenti e rappresentanti di commercio
(ENASARCO)</xs:documentation>
  </xs:annotation>
</xs:enumeration>
<xs:enumeration value="TC08">
  <xs:annotation>
    <xs:documentation>Ente nazionale previdenza e assistenza consulenti del lavoro (ENPACL)</xs:documentation>
  </xs:annotation>
</xs:enumeration>
<xs:enumeration value="TC09">
  <xs:annotation>
    <xs:documentation>Ente nazionale previdenza e assistenza medici (ENPAM)</xs:documentation>
  </xs:annotation>
</xs:enumeration>
<xs:enumeration value="TC10">
  <xs:annotation>
    <xs:documentation>Ente nazionale previdenza e assistenza farmacisti (ENPAF)</xs:documentation>
  </xs:annotation>
</xs:enumeration>
<xs:enumeration value="TC11">
  <xs:annotation>
    <xs:documentation>Ente nazionale previdenza e assistenza veterinari (ENPAV)</xs:documentation>
  </xs:annotation>
</xs:enumeration>
<xs:enumeration value="TC12">
  <xs:annotation>
    <xs:documentation>Ente nazionale previdenza e assistenza impiegati dell'agricoltura
(ENPAIA)</xs:documentation>
  </xs:annotation>
</xs:enumeration>
<xs:enumeration value="TC13">
  <xs:annotation>
    <xs:documentation>Fondo previdenza impiegati imprese di spedizione e agenzie marittime</xs:documentation>
  </xs:annotation>
</xs:enumeration>
<xs:enumeration value="TC14">
  <xs:annotation>
    <xs:documentation>Istituto nazionale previdenza giornalisti italiani (INPGI)</xs:documentation>
  </xs:annotation>
</xs:enumeration>
<xs:enumeration value="TC15">
  <xs:annotation>
    <xs:documentation>Opera nazionale assistenza orfani sanitari italiani (ONAOISI)</xs:documentation>
  </xs:annotation>
</xs:enumeration>
<xs:enumeration value="TC16">
  <xs:annotation>
    <xs:documentation>Cassa autonoma assistenza integrativa giornalisti italiani (CASAGIT)</xs:documentation>
  </xs:annotation>
</xs:enumeration>
<xs:enumeration value="TC17">
  <xs:annotation>
    <xs:documentation>Ente previdenza periti industriali e periti industriali laureati (EPPI)</xs:documentation>
  </xs:annotation>
</xs:enumeration>

```

```

<xs:enumeration value="TC18">
  <xs:annotation>
    <xs:documentation>Ente previdenza e assistenza pluricategoriale (EPAP)</xs:documentation>
  </xs:annotation>
</xs:enumeration>
<xs:enumeration value="TC19">
  <xs:annotation>
    <xs:documentation>Ente nazionale previdenza e assistenza biologi (ENPAB)</xs:documentation>
  </xs:annotation>
</xs:enumeration>
<xs:enumeration value="TC20">
  <xs:annotation>
    <xs:documentation>Ente nazionale previdenza e assistenza professione infermieristica
(ENPAPI)</xs:documentation>
  </xs:annotation>
</xs:enumeration>
<xs:enumeration value="TC21">
  <xs:annotation>
    <xs:documentation>Ente nazionale previdenza e assistenza psicologi (ENPAP)</xs:documentation>
  </xs:annotation>
</xs:enumeration>
<xs:enumeration value="TC22">
  <xs:annotation>
    <xs:documentation>INPS</xs:documentation>
  </xs:annotation>
</xs:enumeration>
</xs:restriction>
</xs:simpleType>
<xs:simpleType name="TipoDocumentoType">
  <xs:restriction base="xs:string">
    <xs:length value="4" />
    <xs:enumeration value="TD01">
      <xs:annotation>
        <xs:documentation>Fattura</xs:documentation>
      </xs:annotation>
    </xs:enumeration>
    <xs:enumeration value="TD02">
      <xs:annotation>
        <xs:documentation>Acconto / anticipo su fattura</xs:documentation>
      </xs:annotation>
    </xs:enumeration>
    <xs:enumeration value="TD03">
      <xs:annotation>
        <xs:documentation>Acconto / anticipo su parcella</xs:documentation>
      </xs:annotation>
    </xs:enumeration>
    <xs:enumeration value="TD04">
      <xs:annotation>
        <xs:documentation>Nota di credito</xs:documentation>
      </xs:annotation>
    </xs:enumeration>
    <xs:enumeration value="TD05">
      <xs:annotation>
        <xs:documentation>Nota di debito</xs:documentation>
      </xs:annotation>
    </xs:enumeration>
  </xs:restriction>
</xs:simpleType>

```



```

</xs:enumeration>
<xs:enumeration value="TD06">
  <xs:annotation>
    <xs:documentation>Parcella</xs:documentation>
  </xs:annotation>
</xs:enumeration>
<xs:enumeration value="TD16">
  <xs:annotation>
    <xs:documentation>Integrazione fattura reverse charge interno</xs:documentation>
  </xs:annotation>
</xs:enumeration>
<xs:enumeration value="TD17">
  <xs:annotation>
    <xs:documentation>Integrazione/autofattura per acquisto servizi dall'estero</xs:documentation>
  </xs:annotation>
</xs:enumeration>
<xs:enumeration value="TD18">
  <xs:annotation>
    <xs:documentation>Integrazione per acquisto di beni intracomunitari</xs:documentation>
  </xs:annotation>
</xs:enumeration>
<xs:enumeration value="TD19">
  <xs:annotation>
    <xs:documentation>Integrazione/autofattura per acquisto di beni ex art.17 c.2 DPR 633/72</xs:documentation>
  </xs:annotation>
</xs:enumeration>
<xs:enumeration value="TD20">
  <xs:annotation>
    <xs:documentation>Autofattura per regolarizzazione e integrazione delle fatture (ex art.6 c.8 e 9-bis d.lgs.471/97
o art.46 c.5 D.L. 331/93)</xs:documentation>
  </xs:annotation>
</xs:enumeration>
<xs:enumeration value="TD21">
  <xs:annotation>
    <xs:documentation>Autofattura per splafonamento</xs:documentation>
  </xs:annotation>
</xs:enumeration>
<xs:enumeration value="TD22">
  <xs:annotation>
    <xs:documentation>Estrazione benida Deposito IVA</xs:documentation>
  </xs:annotation>
</xs:enumeration>
<xs:enumeration value="TD23">
  <xs:annotation>
    <xs:documentation>Estrazione beni da Deposito IVA con versamento dell'IVA</xs:documentation>
  </xs:annotation>
</xs:enumeration>
<xs:enumeration value="TD24">
  <xs:annotation>
    <xs:documentation>Fattura differita di cui all'art.21, comma 4, terzo periodo lett. a) DPR
633/72</xs:documentation>
  </xs:annotation>
</xs:enumeration>
<xs:enumeration value="TD25">
  <xs:annotation>

```

```

        <xs:documentation>Fattura differita di cui all'art.21, comma 4, terzo periodo lett. b) DPR
633/72</xs:documentation>
    </xs:annotation>
</xs:enumeration>
<xs:enumeration value="TD26">
    <xs:annotation>
        <xs:documentation>Cessione di beni ammortizzabili e per passaggi interni (ex art.36 DPR
633/72)</xs:documentation>
    </xs:annotation>
</xs:enumeration>
<xs:enumeration value="TD27">
    <xs:annotation>
        <xs:documentation>Fattura per autoconsumo o per cessioni gratuite senza rivalsa</xs:documentation>
    </xs:annotation>
</xs:enumeration>
</xs:restriction>
</xs:simpleType>
<xs:simpleType name="TipoRitenutaType">
    <xs:restriction base="xs:string">
        <xs:length value="4" />
        <xs:enumeration value="RT01">
            <xs:annotation>
                <xs:documentation>Ritenuta di acconto persone fisiche</xs:documentation>
            </xs:annotation>
        </xs:enumeration>
        <xs:enumeration value="RT02">
            <xs:annotation>
                <xs:documentation>Ritenuta di acconto persone giuridiche</xs:documentation>
            </xs:annotation>
        </xs:enumeration>
        <xs:enumeration value="RT03">
            <xs:annotation>
                <xs:documentation>Contributo INPS</xs:documentation>
            </xs:annotation>
        </xs:enumeration>
        <xs:enumeration value="RT04">
            <xs:annotation>
                <xs:documentation>Contributo ENASARCO</xs:documentation>
            </xs:annotation>
        </xs:enumeration>
        <xs:enumeration value="RT05">
            <xs:annotation>
                <xs:documentation>Contributo ENPAM</xs:documentation>
            </xs:annotation>
        </xs:enumeration>
        <xs:enumeration value="RT06">
            <xs:annotation>
                <xs:documentation>Altro contributo previdenziale</xs:documentation>
            </xs:annotation>
        </xs:enumeration>
    </xs:restriction>
</xs:simpleType>
<xs:complexType name="DatiSALType">
    <xs:sequence>
        <xs:element name="RiferimentoFase" type="RiferimentoFaseType" />

```

```

</xs:sequence>
</xs:complexType>
<xs:complexType name="DatiDocumentiCorrelatiType">
  <xs:sequence>
    <xs:element name="RiferimentoNumeroLinea" type="RiferimentoNumeroLineaType" minOccurs="0"
maxOccurs="unbounded" />
    <xs:element name="IdDocumento" type="String20Type" />
    <xs:element name="Data" type="xs:date" minOccurs="0" />
    <xs:element name="NumItem" type="String20Type" minOccurs="0" />
    <xs:element name="CodiceCommessaConvenzione" type="String100LatinType" minOccurs="0" />
    <xs:element name="CodiceCUP" type="String15Type" minOccurs="0" />
    <xs:element name="CodiceCIG" type="String15Type" minOccurs="0" />
  </xs:sequence>
</xs:complexType>
<xs:simpleType name="RiferimentoNumeroLineaType">
  <xs:restriction base="xs:integer">
    <xs:minInclusive value="1" />
    <xs:maxInclusive value="9999" />
  </xs:restriction>
</xs:simpleType>
<xs:complexType name="DatiDDTType">
  <xs:sequence>
    <xs:element name="NumeroDDT" type="String20Type" />
    <xs:element name="DataDDT" type="xs:date" />
    <xs:element name="RiferimentoNumeroLinea" type="RiferimentoNumeroLineaType" minOccurs="0"
maxOccurs="unbounded" />
  </xs:sequence>
</xs:complexType>
<xs:complexType name="DatiTrasportoType">
  <xs:sequence>
    <xs:element name="DatiAnagraficiVettore" type="DatiAnagraficiVettoreType" minOccurs="0" />
    <xs:element name="MezzoTrasporto" type="String80LatinType" minOccurs="0" />
    <xs:element name="CausaleTrasporto" type="String100LatinType" minOccurs="0" />
    <xs:element name="NumeroColli" type="NumeroColliType" minOccurs="0" />
    <xs:element name="Descrizione" type="String100LatinType" minOccurs="0" />
    <xs:element name="UnitaMisuraPeso" type="String10Type" minOccurs="0" />
    <xs:element name="PesoLordo" type="PesoType" minOccurs="0" />
    <xs:element name="PesoNetto" type="PesoType" minOccurs="0" />
    <xs:element name="DataOraRitiro" type="xs:dateTime" minOccurs="0" />
    <xs:element name="DataInizioTrasporto" type="xs:date" minOccurs="0" />
    <xs:element name="TipoResa" type="TipoResaType" minOccurs="0" />
    <xs:element name="IndirizzoResa" type="IndirizzoType" minOccurs="0" />
    <xs:element name="DataOraConsegna" type="xs:dateTime" minOccurs="0" />
  </xs:sequence>
</xs:complexType>
<xs:complexType name="IndirizzoType">
  <xs:sequence>
    <xs:element name="Indirizzo" type="String60LatinType" />
    <xs:element name="NumeroCivico" type="NumeroCivicoType" minOccurs="0" />
    <xs:element name="CAP" type="CAPType" />
    <xs:element name="Comune" type="String60LatinType" />
    <xs:element name="Provincia" type="ProvinciaType" minOccurs="0" />
    <xs:element name="Nazione" type="NazioneType" default="IT" />
  </xs:sequence>
</xs:complexType>

```

```

<xs:complexType name="FatturaPrincipaleType">
  <xs:sequence>
    <xs:element name="NumeroFatturaPrincipale" type="String20Type" />
    <xs:element name="DataFatturaPrincipale" type="xs:date" />
  </xs:sequence>
</xs:complexType>
<xs:simpleType name="SoggettoEmittenteType">
  <xs:restriction base="xs:string">
    <xs:length value="2" />
    <xs:enumeration value="CC">
      <xs:annotation>
        <xs:documentation>Cessionario / Committente</xs:documentation>
      </xs:annotation>
    </xs:enumeration>
    <xs:enumeration value="TZ">
      <xs:annotation>
        <xs:documentation>Terzo</xs:documentation>
      </xs:annotation>
    </xs:enumeration>
  </xs:restriction>
</xs:simpleType>
<xs:complexType name="CedentePrestatoreType">
  <xs:annotation>
    <xs:documentation>Blocco relativo ai dati del Cedente / Prestatore</xs:documentation>
  </xs:annotation>
  <xs:sequence>
    <xs:element name="DatiAnagrafici" type="DatiAnagraficiCedenteType" />
    <xs:element name="Sede" type="IndirizzoType" />
    <xs:element name="StabileOrganizzazione" type="IndirizzoType" minOccurs="0" />
    <xs:element name="IscrizioneREA" type="IscrizioneREAType" minOccurs="0" />
    <xs:element name="Contatti" type="ContattiType" minOccurs="0" />
    <xs:element name="RiferimentoAmministrazione" type="String20Type" minOccurs="0" />
  </xs:sequence>
</xs:complexType>
<xs:complexType name="DatiAnagraficiCedenteType">
  <xs:sequence>
    <xs:element name="IdFiscaleIVA" type="IdFiscaleType" />
    <xs:element name="CodiceFiscale" type="CodiceFiscaleType" minOccurs="0" />
    <xs:element name="Anagrafica" type="AnagraficaType" />
    <xs:element name="AlboProfessionale" type="String60LatinType" minOccurs="0" />
    <xs:element name="ProvinciaAlbo" type="ProvinciaType" minOccurs="0" />
    <xs:element name="NumeroIscrizioneAlbo" type="String60Type" minOccurs="0" />
    <xs:element name="DataIscrizioneAlbo" type="xs:date" minOccurs="0" />
    <xs:element name="RegimeFiscale" type="RegimeFiscaleType" />
  </xs:sequence>
</xs:complexType>
<xs:simpleType name="RegimeFiscaleType">
  <xs:restriction base="xs:string">
    <xs:length value="4" />
    <xs:enumeration value="RF01">
      <xs:annotation>
        <xs:documentation> Regime ordinario</xs:documentation>
      </xs:annotation>
    </xs:enumeration>
    <xs:enumeration value="RF02">

```

```

<xs:annotation>
  <xs:documentation>Regime dei contribuenti minimi (art. 1,c.96-117, L. 244/2007)</xs:documentation>
</xs:annotation>
</xs:enumeration>
<xs:enumeration value="RF04">
  <xs:annotation>
    <xs:documentation>Agricoltura e attività connesse e pesca (artt. 34 e 34-bis, D.P.R.
633/1972)</xs:documentation>
  </xs:annotation>
</xs:enumeration>
<xs:enumeration value="RF05">
  <xs:annotation>
    <xs:documentation>Vendita sali e tabacchi (art. 74, c.1, D.P.R. 633/1972)</xs:documentation>
  </xs:annotation>
</xs:enumeration>
<xs:enumeration value="RF06">
  <xs:annotation>
    <xs:documentation>Commercio dei fiammiferi (art. 74, c.1, D.P.R. 633/1972)</xs:documentation>
  </xs:annotation>
</xs:enumeration>
<xs:enumeration value="RF07">
  <xs:annotation>
    <xs:documentation>Editoria (art. 74, c.1, D.P.R. 633/1972)</xs:documentation>
  </xs:annotation>
</xs:enumeration>
<xs:enumeration value="RF08">
  <xs:annotation>
    <xs:documentation>Gestione di servizi di telefonia pubblica (art. 74, c.1, D.P.R. 633/1972)</xs:documentation>
  </xs:annotation>
</xs:enumeration>
<xs:enumeration value="RF09">
  <xs:annotation>
    <xs:documentation>Rivendita di documenti di trasporto pubblico e di sosta (art. 74, c.1, D.P.R.
633/1972)</xs:documentation>
  </xs:annotation>
</xs:enumeration>
<xs:enumeration value="RF10">
  <xs:annotation>
    <xs:documentation>Intrattenimenti, giochi e altre attività di cui alla tariffa allegata al D.P.R. 640/72 (art. 74,
c.6, D.P.R. 633/1972)</xs:documentation>
  </xs:annotation>
</xs:enumeration>
<xs:enumeration value="RF11">
  <xs:annotation>
    <xs:documentation>Agenzie di viaggi e turismo (art. 74-ter, D.P.R. 633/1972)</xs:documentation>
  </xs:annotation>
</xs:enumeration>
<xs:enumeration value="RF12">
  <xs:annotation>
    <xs:documentation>Agriturismo (art. 5, c.2, L. 413/1991)</xs:documentation>
  </xs:annotation>
</xs:enumeration>
<xs:enumeration value="RF13">
  <xs:annotation>
    <xs:documentation>Vendite a domicilio (art. 25-bis, c.6, D.P.R. 600/1973)</xs:documentation>
  </xs:annotation>
</xs:enumeration>

```

```

</xs:annotation>
</xs:enumeration>
<xs:enumeration value="RF14">
  <xs:annotation>
    <xs:documentation>Rivendita di beni usati, di oggetti d'arte, d'antiquariato o da collezione (art. 36,
D.L. 41/1995)</xs:documentation>
  </xs:annotation>
</xs:enumeration>
<xs:enumeration value="RF15">
  <xs:annotation>
    <xs:documentation>Agenzie di vendite all'asta di oggetti d'arte, antiquariato o da collezione (art. 40-bis, D.L.
41/1995)</xs:documentation>
  </xs:annotation>
</xs:enumeration>
<xs:enumeration value="RF16">
  <xs:annotation>
    <xs:documentation>IVA per cassa P.A. (art. 6, c.5, D.P.R. 633/1972)</xs:documentation>
  </xs:annotation>
</xs:enumeration>
<xs:enumeration value="RF17">
  <xs:annotation>
    <xs:documentation>IVA per cassa (art. 32-bis, D.L. 83/2012)</xs:documentation>
  </xs:annotation>
</xs:enumeration>
  <xs:enumeration value="RF19">
    <xs:annotation>
      <xs:documentation>Regime forfettario</xs:documentation>
    </xs:annotation>
  </xs:enumeration>
<xs:enumeration value="RF18">
  <xs:annotation>
    <xs:documentation>Altro</xs:documentation>
  </xs:annotation>
</xs:enumeration>
</xs:restriction>
</xs:simpleType>
<xs:complexType name="AnagraficaType">
  <xs:annotation>
    <xs:documentation>Il campo Denominazione è in alternativa ai campi Nome e Cognome</xs:documentation>
  </xs:annotation>
  <xs:sequence>
    <xs:choice>
      <xs:sequence>
        <xs:element name="Denominazione" type="String80LatinType"/>
      </xs:sequence>
      <xs:sequence>
        <xs:element name="Nome" type="String60LatinType"/>
        <xs:element name="Cognome" type="String60LatinType"/>
      </xs:sequence>
    </xs:choice>
    <xs:element name="Titolo" type="TitoloType" minOccurs="0" />
    <xs:element name="CodEORI" type="CodEORITYPE" minOccurs="0" />
  </xs:sequence>
</xs:complexType>
<xs:complexType name="DatiAnagraficiVettoreType">

```

```

<xs:sequence>
  <xs:element name="IdFiscaleIVA" type="IdFiscaleType" />
  <xs:element name="CodiceFiscale" type="CodiceFiscaleType" minOccurs="0" />
  <xs:element name="Anagrafica" type="AnagraficaType" />
  <xs:element name="NumeroLicenzaGuida" type="String20Type" minOccurs="0" />
</xs:sequence>
</xs:complexType>
<xs:complexType name="IscrizioneREAType">
  <xs:sequence>
    <xs:element name="Ufficio" type="ProvinciaType" />
    <xs:element name="NumeroREA" type="String20Type" />
    <xs:element name="CapitaleSociale" type="Amount2DecimalType" minOccurs="0" />
    <xs:element name="SocioUnico" type="SocioUnicoType" minOccurs="0" />
    <xs:element name="StatoLiquidazione" type="StatoLiquidazioneType" />
  </xs:sequence>
</xs:complexType>
<xs:complexType name="ContattiType">
  <xs:sequence>
    <xs:element name="Telefono" type="TelFaxType" minOccurs="0" />
    <xs:element name="Fax" type="TelFaxType" minOccurs="0" />
    <xs:element name="Email" type="EmailContattiType" minOccurs="0" />
  </xs:sequence>
</xs:complexType>
<xs:complexType name="RappresentanteFiscaleType">
  <xs:annotation>
    <xs:documentation>Blocco relativo ai dati del Rappresentante Fiscale</xs:documentation>
  </xs:annotation>
  <xs:sequence>
    <xs:element name="DatiAnagrafici" type="DatiAnagraficiRappresentanteType" />
  </xs:sequence>
</xs:complexType>
<xs:complexType name="DatiAnagraficiRappresentanteType">
  <xs:sequence>
    <xs:element name="IdFiscaleIVA" type="IdFiscaleType" />
    <xs:element name="CodiceFiscale" type="CodiceFiscaleType" minOccurs="0" />
    <xs:element name="Anagrafica" type="AnagraficaType" />
  </xs:sequence>
</xs:complexType>
<xs:complexType name="CessionarioCommittenteType">
  <xs:annotation>
    <xs:documentation>Blocco relativo ai dati del Cessionario / Committente</xs:documentation>
  </xs:annotation>
  <xs:sequence>
    <xs:element name="DatiAnagrafici" type="DatiAnagraficiCessionarioType" />
    <xs:element name="Sede" type="IndirizzoType" />
    <xs:element name="StabileOrganizzazione" type="IndirizzoType" minOccurs="0" />
    <xs:element name="RappresentanteFiscale" type="RappresentanteFiscaleCessionarioType" minOccurs="0" />
  </xs:sequence>
</xs:complexType>
<xs:complexType name="RappresentanteFiscaleCessionarioType">
  <xs:sequence>
    <xs:element name="IdFiscaleIVA" type="IdFiscaleType" />
    <xs:choice>
      <xs:sequence>
        <xs:element name="Denominazione" type="String80LatinType"/>

```

```

</xs:sequence>
<xs:sequence>
  <xs:element name="Nome" type="String60LatinType" />
  <xs:element name="Cognome" type="String60LatinType" />
</xs:sequence>
</xs:choice>
</xs:sequence>
</xs:complexType>
<xs:complexType name="DatiAnagraficiCessionarioType">
  <xs:sequence>
    <xs:element name="IdFiscaleIVA" type="IdFiscaleType" minOccurs="0" />
    <xs:element name="CodiceFiscale" type="CodiceFiscaleType" minOccurs="0" />
    <xs:element name="Anagrafica" type="AnagraficaType" />
  </xs:sequence>
</xs:complexType>
<xs:complexType name="DatiBeniServiziType">
  <xs:annotation>
    <xs:documentation>Blocco relativo ai dati di Beni Servizi della Fattura Elettronica</xs:documentation>
  </xs:annotation>
  <xs:sequence>
    <xs:element name="DettagliLinee" type="DettaglioLineeType" maxOccurs="unbounded" />
    <xs:element name="DatiRiepilogo" type="DatiRiepilogoType" maxOccurs="unbounded" />
  </xs:sequence>
</xs:complexType>
<xs:complexType name="DatiVeicoliType">
  <xs:annotation>
    <xs:documentation>Blocco relativo ai dati dei Veicoli della Fattura Elettronica (da indicare nei casi di cessioni tra Paesi
      membri di mezzi di trasporto nuovi, in base all'art. 38, comma 4 del dl 331 del
      1993)</xs:documentation>
  </xs:annotation>
  <xs:sequence>
    <xs:element name="Data" type="xs:date" />
    <xs:element name="TotalePercorso" type="String15Type" />
  </xs:sequence>
</xs:complexType>
<xs:complexType name="DatiPagamentoType">
  <xs:annotation>
    <xs:documentation>Blocco relativo ai dati di Pagamento della Fattura Elettronica</xs:documentation>
  </xs:annotation>
  <xs:sequence>
    <xs:element name="CondizioniPagamento" type="CondizioniPagamentoType" />
    <xs:element name="DettaglioPagamento" type="DettaglioPagamentoType" maxOccurs="unbounded" />
  </xs:sequence>
</xs:complexType>
<xs:simpleType name="CondizioniPagamentoType">
  <xs:restriction base="xs:string">
    <xs:minLength value="4" />
    <xs:maxLength value="4" />
    <xs:enumeration value="TP01">
      <xs:annotation>
        <xs:documentation>pagamento a rate</xs:documentation>
      </xs:annotation>
    </xs:enumeration>
    <xs:enumeration value="TP02">

```



```

<xs:annotation>
  <xs:documentation>pagamento completo</xs:documentation>
</xs:annotation>
</xs:enumeration>
<xs:enumeration value="TP03">
  <xs:annotation>
    <xs:documentation>anticipo</xs:documentation>
  </xs:annotation>
</xs:enumeration>
</xs:restriction>
</xs:simpleType>
<xs:complexType name="DettaglioPagamentoType">
  <xs:sequence>
    <xs:element name="Beneficiario" type="String200LatinType" minOccurs="0" />
    <xs:element name="ModalitaPagamento" type="ModalitaPagamentoType" />
    <xs:element name="DataRiferimentoTerminiPagamento" type="xs:date" minOccurs="0" />
    <xs:element name="GiorniTerminiPagamento" type="GiorniTerminePagamentoType" minOccurs="0" />
    <xs:element name="DataScadenzaPagamento" type="xs:date" minOccurs="0" />
    <xs:element name="ImportoPagamento" type="Amount2DecimalType" />
    <xs:element name="CodUfficioPostale" type="String20Type" minOccurs="0" />
    <xs:element name="CognomeQuietanzante" type="String60LatinType" minOccurs="0" />
    <xs:element name="NomeQuietanzante" type="String60LatinType" minOccurs="0" />
    <xs:element name="CFQuietanzante" type="CodiceFiscalePFType" minOccurs="0" />
    <xs:element name="TitoloQuietanzante" type="TitoloType" minOccurs="0" />
    <xs:element name="IstitutoFinanziario" type="String80LatinType" minOccurs="0" />
    <xs:element name="IBAN" type="IBANType" minOccurs="0" />
    <xs:element name="ABI" type="ABIType" minOccurs="0" />
    <xs:element name="CAB" type="CABType" minOccurs="0" />
    <xs:element name="BIC" type="BICType" minOccurs="0" />
    <xs:element name="ScontoPagamentoAnticipato" type="Amount2DecimalType" minOccurs="0" />
    <xs:element name="DataLimitePagamentoAnticipato" type="xs:date" minOccurs="0" />
    <xs:element name="PenalitaPagamentiRitardati" type="Amount2DecimalType" minOccurs="0" />
    <xs:element name="DataDecorrenzaPenale" type="xs:date" minOccurs="0" />
    <xs:element name="CodicePagamento" type="String60Type" minOccurs="0" />
  </xs:sequence>
</xs:complexType>
<xs:simpleType name="ModalitaPagamentoType">
  <xs:restriction base="xs:string">
    <xs:length value="4" />
    <xs:enumeration value="MP01">
      <xs:annotation>
        <xs:documentation>contanti</xs:documentation>
      </xs:annotation>
    </xs:enumeration>
    <xs:enumeration value="MP02">
      <xs:annotation>
        <xs:documentation>assegno</xs:documentation>
      </xs:annotation>
    </xs:enumeration>
    <xs:enumeration value="MP03">
      <xs:annotation>
        <xs:documentation>assegno circolare</xs:documentation>
      </xs:annotation>
    </xs:enumeration>
    <xs:enumeration value="MP04">

```

```

<xs:annotation>
  <xs:documentation>contanti presso Tesoreria</xs:documentation>
</xs:annotation>
</xs:enumeration>
<xs:enumeration value="MP05">
  <xs:annotation>
    <xs:documentation>bonifico</xs:documentation>
  </xs:annotation>
</xs:enumeration>
<xs:enumeration value="MP06">
  <xs:annotation>
    <xs:documentation>vaglia cambiario</xs:documentation>
  </xs:annotation>
</xs:enumeration>
<xs:enumeration value="MP07">
  <xs:annotation>
    <xs:documentation>bollettino bancario</xs:documentation>
  </xs:annotation>
</xs:enumeration>
<xs:enumeration value="MP08">
  <xs:annotation>
    <xs:documentation>carta di pagamento</xs:documentation>
  </xs:annotation>
</xs:enumeration>
<xs:enumeration value="MP09">
  <xs:annotation>
    <xs:documentation>RID</xs:documentation>
  </xs:annotation>
</xs:enumeration>
<xs:enumeration value="MP10">
  <xs:annotation>
    <xs:documentation>RID utenze</xs:documentation>
  </xs:annotation>
</xs:enumeration>
<xs:enumeration value="MP11">
  <xs:annotation>
    <xs:documentation>RID veloce</xs:documentation>
  </xs:annotation>
</xs:enumeration>
<xs:enumeration value="MP12">
  <xs:annotation>
    <xs:documentation>RIBA</xs:documentation>
  </xs:annotation>
</xs:enumeration>
<xs:enumeration value="MP13">
  <xs:annotation>
    <xs:documentation>MAV</xs:documentation>
  </xs:annotation>
</xs:enumeration>
<xs:enumeration value="MP14">
  <xs:annotation>
    <xs:documentation>quietanza erario</xs:documentation>
  </xs:annotation>
</xs:enumeration>
<xs:enumeration value="MP15">

```

```

<xs:annotation>
  <xs:documentation>giroconto su conti di contabilità speciale</xs:documentation>
</xs:annotation>
</xs:enumeration>
<xs:enumeration value="MP16">
  <xs:annotation>
    <xs:documentation>domiciliazione bancaria</xs:documentation>
  </xs:annotation>
</xs:enumeration>
<xs:enumeration value="MP17">
  <xs:annotation>
    <xs:documentation>domiciliazione postale</xs:documentation>
  </xs:annotation>
</xs:enumeration>
<xs:enumeration value="MP18">
  <xs:annotation>
    <xs:documentation>bollettino di c/c postale</xs:documentation>
  </xs:annotation>
</xs:enumeration>
<xs:enumeration value="MP19">
  <xs:annotation>
    <xs:documentation>SEPA Direct Debit</xs:documentation>
  </xs:annotation>
</xs:enumeration>
<xs:enumeration value="MP20">
  <xs:annotation>
    <xs:documentation>SEPA Direct Debit CORE</xs:documentation>
  </xs:annotation>
</xs:enumeration>
<xs:enumeration value="MP21">
  <xs:annotation>
    <xs:documentation>SEPA Direct Debit B2B</xs:documentation>
  </xs:annotation>
</xs:enumeration>
<xs:enumeration value="MP22">
  <xs:annotation>
    <xs:documentation>Trattenuta su somme già riscosse</xs:documentation>
  </xs:annotation>
</xs:enumeration>
<xs:enumeration value="MP23">
  <xs:annotation>
    <xs:documentation>PagoPA</xs:documentation>
  </xs:annotation>
</xs:enumeration>
</xs:restriction>
</xs:simpleType>
<xs:simpleType name="IBANType">
  <xs:restriction base="xs:string">
    <xs:pattern value="[a-zA-Z]{2}[0-9]{2}[a-zA-Z0-9]{11,30}" />
  </xs:restriction>
</xs:simpleType>
<xs:simpleType name="BICType">
  <xs:restriction base="xs:string">
    <xs:pattern value="[A-Z]{6}[A-Z2-9][A-NP-Z0-9]([A-Z0-9]{3}){0,1}" />
  </xs:restriction>

```

```

</xs:simpleType>
<xs:complexType name="TerzoIntermediarioSoggettoEmittenteType">
  <xs:annotation>
    <xs:documentation>Blocco relativo ai dati del Terzo Intermediario che emette fattura elettronica per conto del
    Cedente/Prestatore</xs:documentation>
  </xs:annotation>
  <xs:sequence>
    <xs:element name="DatiAnagrafici" type="DatiAnagraficiTerzoIntermediarioType" />
  </xs:sequence>
</xs:complexType>
<xs:complexType name="DatiAnagraficiTerzoIntermediarioType">
  <xs:sequence>
    <xs:element name="IdFiscaleIVA" type="IdFiscaleType" minOccurs="0" />
    <xs:element name="CodiceFiscale" type="CodiceFiscaleType" minOccurs="0" />
    <xs:element name="Anagrafica" type="AnagraficaType" />
  </xs:sequence>
</xs:complexType>
<xs:complexType name="AllegatiType">
  <xs:annotation>
    <xs:documentation>Blocco relativo ai dati di eventuali allegati</xs:documentation>
  </xs:annotation>
  <xs:sequence>
    <xs:element name="NomeAttachment" type="String60LatinType" />
    <xs:element name="AlgoritmoCompressione" type="String10Type" minOccurs="0" />
    <xs:element name="FormatoAttachment" type="String10Type" minOccurs="0" />
    <xs:element name="DescrizioneAttachment" type="String100LatinType" minOccurs="0" />
    <xs:element name="Attachment" type="xs:base64Binary" />
  </xs:sequence>
</xs:complexType>
<xs:complexType name="DettaglioLineeType">
  <xs:sequence>
    <xs:element name="NumeroLinea" type="NumeroLineaType" />
    <xs:element name="TipoCessionePrestazione" type="TipoCessionePrestazioneType" minOccurs="0" />
    <xs:element name="CodiceArticolo" type="CodiceArticoloType" minOccurs="0"
    maxOccurs="unbounded" />
    <xs:element name="Descrizione" type="String1000LatinType" />
    <xs:element name="Quantita" type="QuantitaType" minOccurs="0" />
    <xs:element name="UnitaMisura" type="String10Type" minOccurs="0" />
    <xs:element name="DataInizioPeriodo" type="xs:date" minOccurs="0" />
    <xs:element name="DataFinePeriodo" type="xs:date" minOccurs="0" />
    <xs:element name="PrezzoUnitario" type="Amount8DecimalType" />
    <xs:element name="ScontoMaggiorazione" type="ScontoMaggiorazioneType" minOccurs="0"
    maxOccurs="unbounded" />
    <xs:element name="PrezzoTotale" type="Amount8DecimalType" />
    <xs:element name="AliquotaIVA" type="RateType" />
    <xs:element name="Ritenuta" type="RitenutaType" minOccurs="0" />
    <xs:element name="Natura" type="NaturaType" minOccurs="0" />
    <xs:element name="RiferimentoAmministrazione" type="String20Type" minOccurs="0" />
    <xs:element name="AltriDatiGestionali" type="AltriDatiGestionaliType" minOccurs="0"
    maxOccurs="unbounded" />
  </xs:sequence>
</xs:complexType>
<xs:complexType name="CodiceArticoloType">
  <xs:sequence>
    <xs:element name="CodiceTipo" type="String35Type" />
  </xs:sequence>
</xs:complexType>

```

```

    <xs:element name="CodiceValore" type="String35LatinExtType" />
  </xs:sequence>
</xs:complexType>
<xs:complexType name="AltriDatiGestionaliType">
  <xs:sequence>
    <xs:element name="TipoDato" type="String10Type" />
    <xs:element name="RiferimentoTesto" type="String60LatinType" minOccurs="0" />
    <xs:element name="RiferimentoNumero" type="Amount8DecimalType" minOccurs="0" />
    <xs:element name="RiferimentoData" type="xs:date" minOccurs="0" />
  </xs:sequence>
</xs:complexType>
<xs:simpleType name="RitenutaType">
  <xs:restriction base="xs:string">
    <xs:length value="2" />
    <xs:enumeration value="SI">
      <xs:annotation>
        <xs:documentation>SI = Cessione / Prestazione soggetta a ritenuta</xs:documentation>
      </xs:annotation>
    </xs:enumeration>
  </xs:restriction>
</xs:simpleType>
<xs:complexType name="DatiRiepilogoType">
  <xs:sequence>
    <xs:element name="AliquotaIVA" type="RateType" />
    <xs:element name="Natura" type="NaturaType" minOccurs="0" />
    <xs:element name="SpeseAccessorie" type="Amount2DecimalType" minOccurs="0" />
    <xs:element name="Arrotondamento" type="Amount8DecimalType" minOccurs="0" />
    <xs:element name="ImponibileImporto" type="Amount2DecimalType" />
    <xs:element name="Imposta" type="Amount2DecimalType" />
    <xs:element name="EsigibilitaIVA" type="EsigibilitaIVAType" minOccurs="0" />
    <xs:element name="RiferimentoNormativo" type="String100LatinType" minOccurs="0" />
  </xs:sequence>
</xs:complexType>
<xs:simpleType name="EsigibilitaIVAType">
  <xs:restriction base="xs:string">
    <xs:minLength value="1" />
    <xs:maxLength value="1" />
    <xs:enumeration value="D">
      <xs:annotation>
        <xs:documentation>esigibilità differita</xs:documentation>
      </xs:annotation>
    </xs:enumeration>
    <xs:enumeration value="I">
      <xs:annotation>
        <xs:documentation>esigibilità immediata</xs:documentation>
      </xs:annotation>
    </xs:enumeration>
    <xs:enumeration value="S">
      <xs:annotation>
        <xs:documentation>scissione dei pagamenti</xs:documentation>
      </xs:annotation>
    </xs:enumeration>
  </xs:restriction>
</xs:simpleType>
<xs:simpleType name="NaturaType">

```

```

<xs:restriction base="xs:string">
  <xs:enumeration value="N1">
    <xs:annotation>
      <xs:documentation>Escluse ex. art. 15 del D.P.R. 633/1972</xs:documentation>
    </xs:annotation>
  </xs:enumeration>
<!-- IL CODICE SEGUENTE (N2) NON SARA' PIU' VALIDO PER LE FATTURE EMESSE A PARTIRE DAL PRIMO GENNAIO 2021-->
  <xs:enumeration value="N2">
    <xs:annotation>
      <xs:documentation>Non soggette</xs:documentation>
    </xs:annotation>
  </xs:enumeration>
  <xs:enumeration value="N2.1">
    <xs:annotation>
      <xs:documentation>Non soggette ad IVA ai sensi degli artt. da 7 a 7-septies del DPR 633/72</xs:documentation>
    </xs:annotation>
  </xs:enumeration>
  <xs:enumeration value="N2.2">
    <xs:annotation>
      <xs:documentation>Non soggette - altri casi</xs:documentation>
    </xs:annotation>
  </xs:enumeration>
<!-- IL CODICE SEGUENTE (N3) NON SARA' PIU' VALIDO PER LE FATTURE EMESSE A PARTIRE DAL PRIMO GENNAIO 2021-->
  <xs:enumeration value="N3">
    <xs:annotation>
      <xs:documentation>Non imponibili</xs:documentation>
    </xs:annotation>
  </xs:enumeration>
  <xs:enumeration value="N3.1">
    <xs:annotation>
      <xs:documentation>Non Imponibili - esportazioni</xs:documentation>
    </xs:annotation>
  </xs:enumeration>
  <xs:enumeration value="N3.2">
    <xs:annotation>
      <xs:documentation>Non Imponibili - cessioni intracomunitarie</xs:documentation>
    </xs:annotation>
  </xs:enumeration>
  <xs:enumeration value="N3.3">
    <xs:annotation>
      <xs:documentation>Non Imponibili - cessioni verso San Marino</xs:documentation>
    </xs:annotation>
  </xs:enumeration>
  <xs:enumeration value="N3.4">
    <xs:annotation>
      <xs:documentation>Non Imponibili - operazioni assimilate alle cessioni all'esportazione</xs:documentation>
    </xs:annotation>
  </xs:enumeration>
  <xs:enumeration value="N3.5">
    <xs:annotation>
      <xs:documentation>Non Imponibili - a seguito di dichiarazioni d'intento</xs:documentation>
    </xs:annotation>
  </xs:enumeration>

```

```

<xs:enumeration value="N3.6">
  <xs:annotation>
    <xs:documentation>Non Imponibili - altre operazioni che non concorrono alla formazione del
    plafond</xs:documentation>
  </xs:annotation>
</xs:enumeration>
<xs:enumeration value="N4">
  <xs:annotation>
    <xs:documentation>Esenti</xs:documentation>
  </xs:annotation>
</xs:enumeration>
<xs:enumeration value="N5">
  <xs:annotation>
    <xs:documentation>Regime del margine/IVA non esposta in fattura</xs:documentation>
  </xs:annotation>
</xs:enumeration>
<!-- IL CODICE SEGUENTE (N6) NON SARA' PIU' VALIDO PER LE FATTURE EMESSE A PARTIRE DAL PRIMO GENNAIO 2021--
>
  <xs:enumeration value="N6">
    <xs:annotation>
      <xs:documentation>Inversione contabile (per le operazioni in reverse charge ovvero nei casi di autofatturazione
      per acquisti extra UE di servizi ovvero per importazioni di beni nei soli casi previsti)</xs:documentation>
    </xs:annotation>
  </xs:enumeration>
  <xs:enumeration value="N6.1">
    <xs:annotation>
      <xs:documentation>Inversione contabile - cessione di rottami e altri materiali di recupero</xs:documentation>
    </xs:annotation>
  </xs:enumeration>
  <xs:enumeration value="N6.2">
    <xs:annotation>
      <xs:documentation>Inversione contabile - cessione di oro e argento ai sensi della legge 7/2000 nonché di
      oreficeria usata ad OPO</xs:documentation>
    </xs:annotation>
  </xs:enumeration>
  <xs:enumeration value="N6.3">
    <xs:annotation>
      <xs:documentation>Inversione contabile - subappalto nel settore edile</xs:documentation>
    </xs:annotation>
  </xs:enumeration>
  <xs:enumeration value="N6.4">
    <xs:annotation>
      <xs:documentation>Inversione contabile - cessione di fabbricati</xs:documentation>
    </xs:annotation>
  </xs:enumeration>
  <xs:enumeration value="N6.5">
    <xs:annotation>
      <xs:documentation>Inversione contabile - cessione di telefoni cellulari</xs:documentation>
    </xs:annotation>
  </xs:enumeration>
  <xs:enumeration value="N6.6">
    <xs:annotation>
      <xs:documentation>Inversione contabile - cessione di prodotti elettronici</xs:documentation>
    </xs:annotation>
  </xs:enumeration>

```

```

<xs:enumeration value="N6.7">
  <xs:annotation>
    <xs:documentation>Inversione contabile - prestazioni comparto edile e settori connessi</xs:documentation>
  </xs:annotation>
</xs:enumeration>
<xs:enumeration value="N6.8">
  <xs:annotation>
    <xs:documentation>Inversione contabile - operazioni settore energetico</xs:documentation>
  </xs:annotation>
</xs:enumeration>
<xs:enumeration value="N6.9">
  <xs:annotation>
    <xs:documentation>Inversione contabile - altri casi</xs:documentation>
  </xs:annotation>
</xs:enumeration>
<xs:enumeration value="N7">
  <xs:annotation>
    <xs:documentation>IVA assolta in altro stato UE (prestazione di servizi di telecomunicazioni, tele-radiodiffusione
ed elettronici ex art. 7-sexies lett. f, g, art. 74-sexies DPR 633/72)</xs:documentation>
  </xs:annotation>
</xs:enumeration>
</xs:restriction>
</xs:simpleType>
<xs:simpleType name="CodiceFiscaleType">
  <xs:restriction base="xs:string">
    <xs:pattern value="[A-Z0-9]{11,16}" />
  </xs:restriction>
</xs:simpleType>
<xs:simpleType name="CodiceFiscalePFTType">
  <xs:restriction base="xs:string">
    <xs:pattern value="[A-Z0-9]{16}" />
  </xs:restriction>
</xs:simpleType>
<xs:simpleType name="CodEORITType">
  <xs:restriction base="xs:string">
    <xs:minLength value="13" />
    <xs:maxLength value="17" />
  </xs:restriction>
</xs:simpleType>
<xs:simpleType name="SocioUnicoType">
  <xs:restriction base="xs:string">
    <xs:enumeration value="SU">
      <xs:annotation>
        <xs:documentation>socio unico</xs:documentation>
      </xs:annotation>
    </xs:enumeration>
    <xs:enumeration value="SM">
      <xs:annotation>
        <xs:documentation>più soci</xs:documentation>
      </xs:annotation>
    </xs:enumeration>
  </xs:restriction>
</xs:simpleType>
<xs:simpleType name="StatoliLiquidazioneType">
  <xs:restriction base="xs:string">

```



```

<xs:enumeration value="LS">
  <xs:annotation>
    <xs:documentation>in liquidazione</xs:documentation>
  </xs:annotation>
</xs:enumeration>
<xs:enumeration value="LN">
  <xs:annotation>
    <xs:documentation>non in liquidazione</xs:documentation>
  </xs:annotation>
</xs:enumeration>
</xs:restriction>
</xs:simpleType>
<xs:simpleType name="TipoCessionePrestazioneType">
  <xs:restriction base="xs:string">
    <xs:length value="2" />
    <xs:enumeration value="SC">
      <xs:annotation>
        <xs:documentation>Sconto</xs:documentation>
      </xs:annotation>
    </xs:enumeration>
    <xs:enumeration value="PR">
      <xs:annotation>
        <xs:documentation>Premio</xs:documentation>
      </xs:annotation>
    </xs:enumeration>
    <xs:enumeration value="AB">
      <xs:annotation>
        <xs:documentation>Abbuono</xs:documentation>
      </xs:annotation>
    </xs:enumeration>
    <xs:enumeration value="AC">
      <xs:annotation>
        <xs:documentation>Spesa accessoria</xs:documentation>
      </xs:annotation>
    </xs:enumeration>
  </xs:restriction>
</xs:simpleType>
<xs:simpleType name="TitoloType">
  <xs:restriction base="xs:normalizedString">
    <xs:whiteSpace value="collapse" />
    <xs:pattern value="(\p{lsBasicLatin}{2,10})" />
  </xs:restriction>
</xs:simpleType>
<xs:simpleType name="String10Type">
  <xs:restriction base="xs:normalizedString">
    <xs:pattern value="(\p{lsBasicLatin}{1,10})" />
  </xs:restriction>
</xs:simpleType>
<xs:simpleType name="String15Type">
  <xs:restriction base="xs:normalizedString">
    <xs:pattern value="(\p{lsBasicLatin}{1,15})" />
  </xs:restriction>
</xs:simpleType>
<xs:simpleType name="String20Type">
  <xs:restriction base="xs:normalizedString">

```

```

    <xs:pattern value="(\p{IsBasicLatin}{1,20})" />
  </xs:restriction>
</xs:simpleType>
<xs:simpleType name="String35Type">
  <xs:restriction base="xs:normalizedString">
    <xs:pattern value="(\p{IsBasicLatin}{1,35})" />
  </xs:restriction>
</xs:simpleType>
<xs:simpleType name="String35LatinExtType">
  <xs:restriction base="xs:normalizedString">
    <xs:minLength value="1" />
    <xs:maxLength value="35" />
  </xs:restriction>
</xs:simpleType>
<xs:simpleType name="String60Type">
  <xs:restriction base="xs:normalizedString">
    <xs:pattern value="(\p{IsBasicLatin}{1,60})" />
  </xs:restriction>
</xs:simpleType>
<xs:simpleType name="String80Type">
  <xs:restriction base="xs:normalizedString">
    <xs:pattern value="(\p{IsBasicLatin}{1,80})" />
  </xs:restriction>
</xs:simpleType>
<xs:simpleType name="String100Type">
  <xs:restriction base="xs:normalizedString">
    <xs:pattern value="(\p{IsBasicLatin}{1,100})" />
  </xs:restriction>
</xs:simpleType>
<xs:simpleType name="String60LatinType">
  <xs:restriction base="xs:normalizedString">
    <xs:pattern value="[\p{IsBasicLatin}\p{IsLatin-1Supplement}]{1,60}" />
  </xs:restriction>
</xs:simpleType>
<xs:simpleType name="String80LatinType">
  <xs:restriction base="xs:normalizedString">
    <xs:pattern value="[\p{IsBasicLatin}\p{IsLatin-1Supplement}]{1,80}" />
  </xs:restriction>
</xs:simpleType>
<xs:simpleType name="String100LatinType">
  <xs:restriction base="xs:normalizedString">
    <xs:pattern value="[\p{IsBasicLatin}\p{IsLatin-1Supplement}]{1,100}" />
  </xs:restriction>
</xs:simpleType>
<xs:simpleType name="String200LatinType">
  <xs:restriction base="xs:normalizedString">
    <xs:pattern value="[\p{IsBasicLatin}\p{IsLatin-1Supplement}]{1,200}" />
  </xs:restriction>
</xs:simpleType>
<xs:simpleType name="String1000LatinType">
  <xs:restriction base="xs:normalizedString">
    <xs:pattern value="[\p{IsBasicLatin}\p{IsLatin-1Supplement}]{1,1000}" />
  </xs:restriction>
</xs:simpleType>
<xs:simpleType name="ProvinciaType">

```

```

<xs:restriction base="xs:string">
  <xs:pattern value="[A-Z]{2}" />
</xs:restriction>
</xs:simpleType>
<xs:simpleType name="NazioneType">
  <xs:restriction base="xs:string">
    <xs:pattern value="[A-Z]{2}" />
  </xs:restriction>
</xs:simpleType>
<xs:simpleType name="DivisaType">
  <xs:restriction base="xs:string">
    <xs:pattern value="[A-Z]{3}" />
  </xs:restriction>
</xs:simpleType>
<xs:simpleType name="TipoResaType">
  <xs:restriction base="xs:string">
    <xs:pattern value="[A-Z]{3}" />
  </xs:restriction>
</xs:simpleType>
<xs:simpleType name="NumeroCivicoType">
  <xs:restriction base="xs:normalizedString">
    <xs:pattern value="(\p{IsBasicLatin}{1,8})" />
  </xs:restriction>
</xs:simpleType>
<xs:simpleType name="BolloVirtualeType">
  <xs:restriction base="xs:string">
    <xs:enumeration value="SI" />
  </xs:restriction>
</xs:simpleType>
<xs:simpleType name="TelFaxType">
  <xs:restriction base="xs:normalizedString">
    <xs:pattern value="(\p{IsBasicLatin}{5,12})" />
  </xs:restriction>
</xs:simpleType>
<xs:simpleType name="EmailType">
  <xs:restriction base="xs:token">
    <xs:maxLength value="256" />
    <xs:pattern value="([!#-'*+/-9=?A-Z^-~]+(\.[!#-'*+/-9=?A-Z^-~]+)* | &quot;(\[\]!#-[\^~ \t]|(\\[\t -~]))+&quot;);@([!#-'*+/-9=?A-Z^-~]+(\.[!#-'*+/-9=?A-Z^-~]+)* | \[[\t -Z^-~]*\])" />
  </xs:restriction>
</xs:simpleType>
<xs:simpleType name="EmailContattiType">
  <xs:restriction base="xs:string">
    <xs:minLength value="7" />
    <xs:maxLength value="256" />
    <xs:pattern value=".+@.+[.]+." />
  </xs:restriction>
</xs:simpleType>
<!-- _____ NUMBERS _____ -->
<xs:simpleType name="PesoType">
  <xs:restriction base="xs:decimal">
    <xs:pattern value="[0-9]{1,4}\.[0-9]{1,2}" />
  </xs:restriction>
</xs:simpleType>
<xs:simpleType name="Amount8DecimalType">

```

```

<xs:restriction base="xs:decimal">
  <xs:pattern value="[-]?[0-9]{1,11}\.[0-9]{2,8}" />
</xs:restriction>
</xs:simpleType>
<xs:simpleType name="Amount2DecimalType">
  <xs:restriction base="xs:decimal">
    <xs:pattern value="[-]?[0-9]{1,11}\.[0-9]{2}" />
  </xs:restriction>
</xs:simpleType>
<xs:simpleType name="RateType">
  <xs:restriction base="xs:decimal">
    <xs:maxInclusive value="100.00" />
    <xs:pattern value="[0-9]{1,3}\.[0-9]{2}" />
  </xs:restriction>
</xs:simpleType>
<xs:simpleType name="RiferimentoFaseType">
  <xs:restriction base="xs:integer">
    <xs:minInclusive value="1" />
    <xs:maxInclusive value="999" />
  </xs:restriction>
</xs:simpleType>
<xs:simpleType name="NumeroColliType">
  <xs:restriction base="xs:integer">
    <xs:minInclusive value="1" />
    <xs:maxInclusive value="9999" />
  </xs:restriction>
</xs:simpleType>
<xs:simpleType name="NumeroLineaType">
  <xs:restriction base="xs:integer">
    <xs:minInclusive value="1" />
    <xs:maxInclusive value="9999" />
  </xs:restriction>
</xs:simpleType>
<xs:simpleType name="CAPType">
  <xs:restriction base="xs:string">
    <xs:pattern value="[0-9][0-9][0-9][0-9]" />
  </xs:restriction>
</xs:simpleType>
<xs:simpleType name="ABIType">
  <xs:restriction base="xs:string">
    <xs:pattern value="[0-9][0-9][0-9][0-9]" />
  </xs:restriction>
</xs:simpleType>
<xs:simpleType name="CABType">
  <xs:restriction base="xs:string">
    <xs:pattern value="[0-9][0-9][0-9][0-9]" />
  </xs:restriction>
</xs:simpleType>
<xs:simpleType name="GiorniTerminePagamentoType">
  <xs:restriction base="xs:integer">
    <xs:minInclusive value="0" />
    <xs:maxInclusive value="999" />
  </xs:restriction>
</xs:simpleType>
<xs:simpleType name="QuantitaType">

```

```
<xs:restriction base="xs:decimal">
  <xs:pattern value="[0-9]{1,12}\.[0-9]{2,8}" />
</xs:restriction>
</xs:simpleType>
<xs:simpleType name="DataFatturaType">
  <xs:restriction base="xs:date">
    <xs:minInclusive value="1970-01-01" />
  </xs:restriction>
</xs:simpleType>
</xs:schema>
```

# 1. RAPPRESENTAZIONE TABELLARE FATTURA ORDINARIA

| ID e Nome Tag XML                         | Tipo info           | Formato e valori ammessi   | Obbligatorietà e occorrenze  | Dimensione |
|---|---------------------|--|--|------------|
|   |                     |  | Legenda<br>A = 0 elemento non obbligatorio<br>A = 1 elemento obbligatorio<br>B = 1 ammessa una sola occorrenza<br>B = N ammessa una o più occorrenze |            |
| <b>1 &lt;FatturaElettronicaHeader&gt;</b> |                     |  | <1..1>   |            |
| <b>1.1 &lt;DatiTrasmissione&gt;</b>       |                     |  | <1..1>   |            |
| 1.1.1 <IdTrasmittente>                    |                     |  | <1..1>   |            |
| 1.1.1.1 <IdPaese>                         | xs:string           | [IT], [ES], [DK], [...]  | <1..1>   | 2          |
| 1.1.1.2 <IdCodice>                        | xs:string           | formato alfanumerico   | <1..1>   | 1...28     |
| 1.1.2 <ProgressivoInvio>                  | xs:normalizedString | formato alfanumerico   | <1..1>   | 1...18     |
| 1.1.3 <FormatoTrasmissione>               | xs:string           | valori ammessi:<br>[FPA12] = fattura verso PA<br>[FPR12] = fattura verso privati     | <1..1>   | 5          |
| 1.1.4 <CodiceDestinatario>                | xs:string           | formato alfanumerico   | <1..1>   | 6...7      |
| 1.1.5 <ContattiTrasmittente>              |                     |  | <0..1>   |            |
| 1.1.5.1 <Telefono>                        | xs:normalizedString | formato alfanumerico   | <0..1>   | 1...12     |
| 1.1.5.2 <Email>                           | xs:string           | formato alfanumerico   | <0..1>   | 1...256    |
| 1.1.6 <PECDestinatario>                   | xs:normalizedString | formato alfanumerico   | <0..1>   | 1...256    |
| <b>1.2 &lt;CedentePrestatore&gt;</b>      |                     |  | <1..1>   |            |
| <b>1.2.1 &lt;DatiAnagrafici&gt;</b>       |                     |  | <1..1>   |            |
| 1.2.1.1 <IdFiscaleIVA>                    |                     |  | <1..1>   |            |
| 1.2.1.1.1 <IdPaese>                       | xs:string           | [IT], [ES], [DK], [...]  | <1..1>   | 2          |
| 1.2.1.1.2 <IdCodice>                      | xs:string           | formato alfanumerico   | <1..1>   | 1...28     |
| 1.2.1.2 <CodiceFiscale>                   | xs:string           | formato alfanumerico   | <0..1>   | 11...18    |
| 1.2.1.3 <Anagrafica>                      |                     |  | <1..1>   |            |
| 1.2.1.3.1 <Denominazione>                 | xs:normalizedString | formato alfanumerico   | <0..1>   | 1...88     |
| 1.2.1.3.2 <Nome>                          | xs:normalizedString | formato alfanumerico   | <0..1>   | 1...68     |
| 1.2.1.3.3 <Cognome>                       | xs:normalizedString | formato alfanumerico   | <0..1>   | 1...68     |
| 1.2.1.3.4 <Titolo>                        | xs:normalizedString | formato alfanumerico   | <0..1>   | 2...18     |
| 1.2.1.3.5 <CodEORI>                       | xs:string           | formato alfanumerico   | <0..1>   | 13...17    |
| 1.2.1.4 <AlboProfessionale>               | xs:normalizedString | formato alfanumerico   | <0..1>   | 1...68     |
| 1.2.1.5 <ProvinciaAlbo>                   | xs:string           | [RM], [MI], [...]  | <0..1>   | 2          |
| 1.2.1.6 <NumeroIscrizioneAlbo>            | xs:normalizedString | formato alfanumerico   | <0..1>   | 1...68     |
| 1.2.1.7 <DataIscrizioneAlbo>              | xs:date             | formato ISO 8601 YYYY-MM-DD, con la precisione seguente<br>YYYY-MM-DD                | <0..1>   | 18         |
| 1.2.1.8 <RegimeFiscale>                   | xs:string           | valori ammessi:<br>voti codificati in base al documento                              | <1..1>   | 4          |
| 1.2.2 <Sede>                              |                     |  | <1..1>   |            |
| 1.2.2.1 <Indirizzo>                       | xs:normalizedString | formato alfanumerico   | <1..1>   | 1...68     |
| 1.2.2.2 <NumeroCivico>                    | xs:normalizedString | formato alfanumerico   | <0..1>   | 1...8      |
| 1.2.2.3 <CAP>                             | xs:string           | formato numerico   | <1..1>   | 5          |
| 1.2.2.4 <Comune>                          | xs:normalizedString | formato alfanumerico   | <1..1>   | 1...68     |
| 1.2.2.5 <Provincia>                       | xs:string           | [RM], [MI], [...]  | <0..1>   | 2          |
| 1.2.2.6 <Nazione>                         | xs:string           | [IT], [ES], [DK], [...]  | <1..1>   | 2          |
| 1.2.3 <StabileOrganizzazione>             |                     |  | <0..1>   |            |
| 1.2.3.1 <Indirizzo>                       | xs:normalizedString | formato alfanumerico   | <1..1>   | 1...68     |
| 1.2.3.2 <NumeroCivico>                    | xs:normalizedString | formato alfanumerico   | <0..1>   | 1...8      |
| 1.2.3.3 <CAP>                             | xs:string           | formato numerico   | <1..1>   | 5          |
| 1.2.3.4 <Comune>                          | xs:normalizedString | formato alfanumerico   | <1..1>   | 1...68     |
| 1.2.3.5 <Provincia>                       | xs:string           | [RM], [MI], [...]  | <0..1>   | 2          |
| 1.2.3.6 <Nazione>                         | xs:string           | [IT], [ES], [DK], [...]  | <1..1>   | 2          |
| 1.2.4 <IscrizioneREA>                     |                     |  | <0..1>   |            |
| 1.2.4.1 <Ufficio>                         | xs:string           | [RM], [MI], [...]  | <1..1>   | 2          |
| 1.2.4.2 <NumeroREA>                       | xs:normalizedString | formato alfanumerico   | <1..1>   | 1...28     |
| 1.2.4.3 <CapitaleSociale>                 | xs:decimal          | formato numerico, i decimali vanno separati dall'intero con il carattere "." (punto) | <0..1>   | 4...15     |
| 1.2.4.4 <SocioUnico>                      | xs:string           | valori ammessi:<br>[SU] = socio unico<br>[SR] = più soci                             | <0..1>   | 2          |
| 1.2.4.5 <StatoLiquidazione>               | xs:string           | valori ammessi:<br>[LS] = in liquidazione<br>[LN] = non in liquidazione              | <1..1>   | 2          |

| ID e Nome Tag XML                                       | Tipo info           | Formato e valori ammessi | Obbligatorietà e occorrenza   | Dimensione   |
|---|---------------------|--------------------------|---|--|
|   |                     |                          | <A,B>   |  |
|   |                     |                          | <b>Legenda</b><br>A = 0 elemento non obbligatorio<br>A = 1 elemento obbligatorio<br>B = 1 ammessa una sola occorrenza<br>B = n ammessa una o più occorrenze | <b>Legenda</b><br>A .. B = min. A, max B<br>A = dimensione fissa |
| <b>1.2.5 &lt;Contatti&gt;</b>                           |                     |                          | -8..15  |  |
| 1.2.5.1 <Telefono>                                      | xs:normalizedString | formato alfanumerico     | -8..15  | 3 ... 12   |
| 1.2.5.2 <Fax>   | xs:normalizedString | formato alfanumerico     | -8..15  | 3 ... 12   |
| 1.2.5.3 <Email>   | xs:string           | formato alfanumerico     | -8..15  | 7 ... 256  |
| 1.2.6 <RiferimentoAmministrazione>                      | xs:normalizedString | formato alfanumerico     | -8..15  | 1 ... 26   |
| <b>1.3 &lt;RappresentanteFiscale&gt;</b>                |                     |                          | -8..15  |  |
| <b>1.3.1 &lt;DatiAnagrafici&gt;</b>                     |                     |                          | -1..15  |  |
| 1.3.1.1 <IdFiscaleIVA>                                  |                     |                          | -1..15  |  |
| 1.3.1.1.1 <IdPaese>                                     | xs:string           | IT, ES, DK,[-]           | -1..15  | 2  |
| 1.3.1.1.2 <IdCodice>                                    | xs:string           | formato alfanumerico     | -1..15  | 1 ... 26   |
| 1.3.1.2 <CodiceFiscale>                                 | xs:string           | formato alfanumerico     | -8..15  | 11 ... 16  |
| 1.3.1.3 <Anagrafica>                                    |                     |                          | -1..15  |  |
| 1.3.1.3.1 <Denominazione>                               | xs:normalizedString | formato alfanumerico     | -8..15  | 1 ... 66   |
| 1.3.1.3.2 <Nome>  | xs:normalizedString | formato alfanumerico     | -8..15  | 1 ... 66   |
| 1.3.1.3.3 <Cognome>                                     | xs:normalizedString | formato alfanumerico     | -8..15  | 1 ... 66   |
| 1.3.1.3.4 <Titolo>                                      | xs:normalizedString | formato alfanumerico     | -8..15  | 2 ... 16   |
| 1.3.1.3.5 <CodEORI>                                     | xs:string           | formato alfanumerico     | -8..15  | 13 ... 17  |
| <b>1.4 &lt;CessionarioCommittente&gt;</b>               |                     |                          | -1..15  |  |
| <b>1.4.1 &lt;DatiAnagrafici&gt;</b>                     |                     |                          | -1..15  |  |
| 1.4.1.1 <IdFiscaleIVA>                                  |                     |                          | -8..15  |  |
| 1.4.1.1.1 <IdPaese>                                     | xs:string           | IT, ES, DK,[-]           | -1..15  | 2  |
| 1.4.1.1.2 <IdCodice>                                    | xs:string           | formato alfanumerico     | -1..15  | 1 ... 26   |
| 1.4.1.2 <CodiceFiscale>                                 | xs:string           | formato alfanumerico     | -8..15  | 11 ... 16  |
| 1.4.1.3 <Anagrafica>                                    |                     |                          | -1..15  |  |
| 1.4.1.3.1 <Denominazione>                               | xs:normalizedString | formato alfanumerico     | -8..15  | 1 ... 66   |
| 1.4.1.3.2 <Nome>  | xs:normalizedString | formato alfanumerico     | -8..15  | 1 ... 66   |
| 1.4.1.3.3 <Cognome>                                     | xs:normalizedString | formato alfanumerico     | -8..15  | 1 ... 66   |
| 1.4.1.3.4 <Titolo>                                      | xs:normalizedString | formato alfanumerico     | -8..15  | 2 ... 16   |
| 1.4.1.3.5 <CodEORI>                                     | xs:string           | formato alfanumerico     | -8..15  | 13 ... 17  |
| <b>1.4.2 &lt;Sede&gt;</b>                               |                     |                          | -1..15  |  |
| 1.4.2.1 <Indirizzo>                                     | xs:normalizedString | formato alfanumerico     | -1..15  | 1 ... 66   |
| 1.4.2.2 <NumeroCivico>                                  | xs:normalizedString | formato alfanumerico     | -8..15  | 1 ... 8  |
| 1.4.2.3 <CAP>   | xs:string           | formato numerico         | -1..15  | 5  |
| 1.4.2.4 <Comune>  | xs:normalizedString | formato alfanumerico     | -1..15  | 1 ... 66   |
| 1.4.2.5 <Provincia>                                     | xs:string           | RM, MI, [-]              | -8..15  | 2  |
| 1.4.2.6 <Nazione>                                       | xs:string           | IT, ES, DK,[-]           | -1..15  | 2  |
| <b>1.4.3 &lt;StabileOrganizzazione&gt;</b>              |                     |                          | -8..15  |  |
| 1.4.3.1 <Indirizzo>                                     | xs:normalizedString | formato alfanumerico     | -1..15  | 1 ... 66   |
| 1.4.3.2 <NumeroCivico>                                  | xs:normalizedString | formato alfanumerico     | -8..15  | 1 ... 8  |
| 1.4.3.3 <CAP>   | xs:string           | formato numerico         | -1..15  | 5  |
| 1.4.3.4 <Comune>  | xs:normalizedString | formato alfanumerico     | -1..15  | 1 ... 66   |
| 1.4.3.5 <Provincia>                                     | xs:string           | RM, MI, [-]              | -8..15  | 2  |
| 1.4.3.6 <Nazione>                                       | xs:string           | IT, ES, DK,[-]           | -1..15  | 2  |
| <b>1.4.4 &lt;RappresentanteFiscale&gt;</b>              |                     |                          | -8..15  |  |
| 1.4.4.1 <IdFiscaleIVA>                                  |                     |                          | -1..15  |  |
| 1.4.4.1.1 <IdPaese>                                     | xs:string           | IT, ES, DK,[-]           | -1..15  | 2  |
| 1.4.4.1.2 <IdCodice>                                    | xs:string           | formato alfanumerico     | -1..15  | 1 ... 26   |
| 1.4.4.2 <Denominazione>                                 | xs:normalizedString | formato alfanumerico     | -8..15  | 1 ... 66   |
| 1.4.4.3 <Nome>  | xs:normalizedString | formato alfanumerico     | -8..15  | 1 ... 66   |
| 1.4.4.4 <Cognome>                                       | xs:normalizedString | formato alfanumerico     | -8..15  | 1 ... 66   |
| <b>1.5 &lt;TerzoIntermediarioOSoggettoEmittente&gt;</b> |                     |                          | -8..15  |  |
| <b>1.5.1 &lt;DatiAnagrafici&gt;</b>                     |                     |                          | -1..15  |  |
| 1.5.1.1 <IdFiscaleIVA>                                  |                     |                          | -8..15  |  |
| 1.5.1.1.1 <IdPaese>                                     | xs:string           | IT, ES, DK,[-]           | -1..15  | 2  |
| 1.5.1.1.2 <IdCodice>                                    | xs:string           | formato alfanumerico     | -1..15  | 1 ... 26   |
| 1.5.1.2 <CodiceFiscale>                                 | xs:string           | formato alfanumerico     | -8..15  | 11 ... 16  |

| ID e Nome Tag XML                       | Tipo info           | Formato e valori ammessi   | Obbligatorietà e occorrenze <A,B><br>Legenda<br>A = 0 elemento non obbligatorio<br>A = 1 elemento obbligatorio<br>B = 1 ammessa una sola occorrenza<br>B = N ammessa una o più occorrenze | Dimensione<br>Legenda<br>A .. B = min. A, max B<br>A = dimensione fissa |
|---|---------------------|--|---|---|
| <b>1.5.1.3 &lt;Anagrafica&gt;</b>       |                     |  | <1..1>  |   |
| 1.5.1.3.1 <Denominazione>               | xs:normalizedString | Formato alfanumerico   | <8..1>  | 1 .. 80   |
| 1.5.1.3.2 <Nome>                        | xs:normalizedString | Formato alfanumerico   | <8..1>  | 1 .. 80   |
| 1.5.1.3.3 <Cognome>                     | xs:normalizedString | Formato alfanumerico   | <8..1>  | 1 .. 80   |
| 1.5.1.3.4 <Titolo>                      | xs:normalizedString | Formato alfanumerico   | <8..1>  | 2 .. 10   |
| 1.5.1.3.5 <CodEORI>                     | xs:string           | Formato alfanumerico   | <8..1>  | 12 .. 17  |
| <b>1.6 &lt;SoggettoEmittente&gt;</b>    | xs:string           | valori ammessi:<br>[CC], [associazione / comitato<br>[D], [IVA]  | <8..1>  | 2   |
| <b>2 &lt;FatturaElettronicaBody&gt;</b> |                     |  | <1..N>  |   |
| <b>2.1 &lt;DatiGenerali&gt;</b>         |                     |  | <1..1>  |   |
| 2.1.1 <DatiGeneraliDocumento>           |                     |  | <1..1>  |   |
| 2.1.1.1 <TipoDocumento>                 | xs:string           | valori ammessi:<br>valori codifiche in caso di documento   | <1..1>  | 4   |
| 2.1.1.2 <Divisa>                        | xs:string           | Il codice deve essere compreso tra quelli consentiti dalle standard ISO 4217 alpha-3 2011, ad esempio [EUR], [USD], [GBP], [CHF], [JPY], [ ... ] | <1..1>  | 3   |
| 2.1.1.3 <Data>                          | xs:date             | Formato ISO 8601-2004, con la precisione seguente: YYYY-MM-DD  | <1..1>  | 10  |
| 2.1.1.4 <Numero>                        | xs:normalizedString | Formato alfanumerico   | <1..1>  | 1 .. 20   |
| 2.1.1.5 <DatiRitenuta>                  |                     |  | <0..N>  |   |
| 2.1.1.5.1 <TipoRitenuta>                | xs:string           | valori ammessi:<br>valori codifiche in caso di documento   | <1..1>  | 4   |
| 2.1.1.5.2 <ImportoRitenuta>             | xs:decimal          | Formato numerico; i decimali vanno separati dall'intero con il carattere "." (punto)   | <1..1>  | 4 .. 15   |
| 2.1.1.5.3 <AliquotaRitenuta>            | xs:decimal          | Formato numerico; i decimali vanno separati dall'intero con il carattere "." (punto)   | <1..1>  | 4 .. 8  |
| 2.1.1.5.4 <CausalePagamento>            | xs:string           | valori ammessi: codifiche come da Mod. CU<br>Per la fattura emessa entro il 31/12/2020 è ammessa anche "Z"                                       | <1..1>  | 1 .. 2  |
| 2.1.1.6 <DatiBollio>                    | xs:string           | valori ammessi:<br>[S]   | <8..1>  |   |
| 2.1.1.6.1 <BollioVirtuale>              | xs:string           | valori ammessi:<br>[S]   | <1..1>  | 2   |
| 2.1.1.6.2 <ImportoBollio>               | xs:decimal          | Formato numerico; i decimali vanno separati dall'intero con il carattere "." (punto)   | <8..1>  | 4 .. 15   |
| 2.1.1.7 <DatiCassaPrevidenziale>        |                     |  | <0..N>  |   |
| 2.1.1.7.1 <TipoCassa>                   | xs:string           | valori ammessi:<br>valori codifiche in caso di documento   | <1..1>  | 4   |
| 2.1.1.7.2 <AlCassa>                     | xs:decimal          | Formato numerico; i decimali vanno separati dall'intero con il carattere "." (punto)   | <1..1>  | 4 .. 6  |
| 2.1.1.7.3 <ImportoContributoCassa>      | xs:decimal          | Formato numerico; i decimali vanno separati dall'intero con il carattere "." (punto)   | <1..1>  | 4 .. 15   |
| 2.1.1.7.4 <ImponibileCassa>             | xs:decimal          | Formato numerico; i decimali vanno separati dall'intero con il carattere "." (punto)   | <8..1>  | 4 .. 15   |
| 2.1.1.7.5 <AliquotaIVA>                 | xs:decimal          | Formato numerico; i decimali vanno separati dall'intero con il carattere "." (punto)   | <1..1>  | 4 .. 8  |
| 2.1.1.7.6 <Ritenuta>                    | xs:string           | valore ammesso:<br>[S] contributo cassa soggetto a ritenuta  | <8..1>  | 2   |
| 2.1.1.7.7 <Natura>                      | xs:string           | valori ammessi:<br>valori codifiche in caso di documento   | <8..1>  | 2 .. 4  |
| 2.1.1.7.8 <RiferimentoAmministrazione>  | xs:normalizedString | Formato alfanumerico   | <8..1>  | 1 .. 20   |
| 2.1.1.8 <ScontoMaggiorazione>           |                     |  | <0..N>  |   |
| 2.1.1.8.1 <Tipo>                        | xs:string           | valori ammessi:<br>[S] sconto<br>[M] maggiorazione   | <1..1>  | 2   |
| 2.1.1.8.2 <Percentuale>                 | xs:decimal          | Formato numerico; i decimali vanno separati dall'intero con il carattere "." (punto)   | <8..1>  | 4 .. 6  |
| 2.1.1.8.3 <Importo>                     | xs:decimal          | Formato numerico; i decimali vanno separati dall'intero con il carattere "." (punto)   | <8..1>  | 4 .. 21   |
| 2.1.1.9 <ImportoTotaleDocumento>        | xs:decimal          | Formato numerico; i decimali vanno separati dall'intero con il carattere "." (punto)   | <8..1>  | 4 .. 15   |
| 2.1.1.10 <Arrotondamento>               | xs:decimal          | Formato numerico; i decimali vanno separati dall'intero con il carattere "." (punto)   | <8..1>  | 4 .. 15   |
| 2.1.1.11 <Causale>                      | xs:normalizedString | Formato alfanumerico   | <0..N>  | 1 .. 200  |
| 2.1.1.12 <Art73>                        | xs:string           | valori ammessi:<br>[S] documento emesso secondo modalità e termini stabiliti con CMV al sito dell'art. 73 DPR 63/12                              | <8..1>  | 2   |



| ID e Nome Tag XML                   | Tipo info           | Formato e valori ammessi   | Obbligatorietà e occorrenza   | Dimensione  |
|-------------------------------------|---------------------|--|---|---|
|                                     |                     |  | <A,B>   |   |
|                                     |                     |  | <b>Legenda</b><br>A = 0 elemento non obbligatorio<br>A = 1 elemento obbligatorio<br>B = 1 ammessa una sola occorrenza<br>B = n ammessa una o più occorrenze | <b>Legenda</b><br>A .. B = min. A, max. B<br>A = dimensione fissa |
| 2.1.2 <DatiOrdineAcquisto>          |                     |  | <0,0>   |   |
| 2.1.2.1 <RiferimentoNumeroLines>    | xs:integer          | formato numerico   | <0,0>   | 1 .. 4  |
| 2.1.2.2 <IdDocumento>               | xs:normalizedString | formato alfanumerico   | <1,1>   | 1 .. 20   |
| 2.1.2.3 <Data>                      | xs:date             | formato ISO 8601 2004, con la precisione seguente: YYYY-MM-DD                          | <0,1>   | 10  |
| 2.1.2.4 <NumItem>                   | xs:normalizedString | formato alfanumerico   | <0,1>   | 1 .. 20   |
| 2.1.2.5 <CodiceCommessaConvenzione> | xs:normalizedString | formato alfanumerico   | <0,1>   | 1 .. 100  |
| 2.1.2.6 <CodiceCUP>                 | xs:normalizedString | formato alfanumerico   | <0,1>   | 1 .. 15   |
| 2.1.2.7 <CodiceCIG>                 | xs:normalizedString | formato alfanumerico   | <0,1>   | 1 .. 15   |
| 2.1.3 <DatiContratto>               |                     |  | <0,0>   |   |
| 2.1.4 <DatiConvenzione>             |                     |  | <0,0>   |   |
| 2.1.5 <DatiRicezione>               |                     |  | <0,0>   |   |
| 2.1.6 <DatiFattureCollegate>        |                     |  | <0,0>   |   |
| 2.1.7 <DatiSAL>                     |                     |  | <0,0>   |   |
| 2.1.7.1 <RiferimentoFase>           | xs:integer          | formato numerico   | <1,1>   | 1 .. 2  |
| 2.1.8 <DatiDDT>                     |                     |  | <0,0>   |   |
| 2.1.8.1 <NumeroDDT>                 | xs:normalizedString | formato alfanumerico   | <1,1>   | 1 .. 20   |
| 2.1.8.2 <DataDDT>                   | xs:date             | formato ISO 8601 2004, con la precisione seguente: YYYY-MM-DD                          | <1,1>   | 10  |
| 2.1.8.3 <RiferimentoNumeroLines>    | xs:integer          | formato numerico   | <0,0>   | 1 .. 4  |
| 2.1.9 <DatiTrasporto>               |                     |  | <0,1>   |   |
| 2.1.9.1 <DatiAnagraficiVettore>     |                     |  | <0,1>   |   |
| 2.1.9.1.1 <IdFiscaleIVA>            |                     |  | <1,1>   |   |
| 2.1.9.1.1.1 <IdPaese>               | xs:string           | [IT, ES, DK][..]   | <1,1>   | 2   |
| 2.1.9.1.1.2 <IdCodice>              | xs:string           | formato alfanumerico   | <1,1>   | 1 .. 20   |
| 2.1.9.1.2 <CodiceFiscale>           | xs:string           | formato alfanumerico   | <0,1>   | 11 .. 16  |
| 2.1.9.1.3 <Anagrafica>              |                     |  | <1,1>   |   |
| 2.1.9.1.3.1 <Denominazione>         | xs:normalizedString | formato alfanumerico   | <0,1>   | 1 .. 60   |
| 2.1.9.1.3.2 <Nome>                  | xs:normalizedString | formato alfanumerico   | <0,1>   | 1 .. 60   |
| 2.1.9.1.3.3 <Cognome>               | xs:normalizedString | formato alfanumerico   | <0,1>   | 1 .. 60   |
| 2.1.9.1.3.4 <Titolo>                | xs:normalizedString | formato alfanumerico   | <0,1>   | 2 .. 10   |
| 2.1.9.1.3.5 <CodEORI>               | xs:string           | formato alfanumerico   | <0,1>   | 13 .. 17  |
| 2.1.9.1.4 <NumeroLicenzaGuida>      | xs:normalizedString | formato alfanumerico   | <0,1>   | 1 .. 20   |
| 2.1.9.2 <MezzoTrasporto>            | xs:normalizedString | formato alfanumerico   | <0,1>   | 1 .. 60   |
| 2.1.9.3 <CausaleTrasporto>          | xs:normalizedString | formato alfanumerico   | <0,1>   | 1 .. 100  |
| 2.1.9.4 <NumeroColli>               | xs:integer          | formato numerico   | <0,1>   | 1 .. 4  |
| 2.1.9.5 <Descrizione>               | xs:normalizedString | formato alfanumerico   | <0,1>   | 1 .. 100  |
| 2.1.9.6 <UnitaMisurePeso>           | xs:normalizedString | formato alfanumerico   | <0,1>   | 1 .. 10   |
| 2.1.9.7 <PesoLordo>                 | xs:decimal          | formato numerico, i decimali vanno separati dall'intero con il carattere " " (quattro) | <0,1>   | 4 .. 7  |
| 2.1.9.8 <PesoNetto>                 | xs:decimal          | formato numerico, i decimali vanno separati dall'intero con il carattere " " (quattro) | <0,1>   | 4 .. 7  |
| 2.1.9.9 <DataOraRitiro>             | xs:date             | formato ISO 8601 2004, con la precisione seguente: YYYY-MM-DDTHH:MM:SS                 | <0,1>   | 10  |
| 2.1.9.10 <DataInizioTrasporto>      | xs:date             | formato ISO 8601 2004, con la precisione seguente: YYYY-MM-DD                          | <0,1>   | 10  |
| 2.1.9.11 <TipoResa>                 | xs:string           | [EXW, [CPT, [..]   | <0,1>   | 3   |
| 2.1.9.12 <IndirizzoResa>            |                     |  | <0,1>   |   |
| 2.1.9.12.1 <Indirizzo>              | xs:normalizedString | formato alfanumerico   | <1,1>   | 1 .. 60   |
| 2.1.9.12.2 <NumeroCivico>           | xs:normalizedString | formato alfanumerico   | <0,1>   | 1 .. 8  |
| 2.1.9.12.3 <CAP>                    | xs:string           | formato numerico   | <1,1>   | 5   |
| 2.1.9.12.4 <Comune>                 | xs:normalizedString | formato alfanumerico   | <1,1>   | 1 .. 60   |
| 2.1.9.12.5 <Provincia>              | xs:string           | [RM, [MC, [..]   | <0,1>   | 2   |
| 2.1.9.12.6 <Nazione>                | xs:string           | [IT, [ES, [DK][..]   | <1,1>   | 2   |
| 2.1.9.13 <DataOraConsegna>          | xs:date             | formato ISO 8601 2004, con la precisione seguente: YYYY-MM-DDTHH:MM:SS                 | <0,1>   | 10  |
| 2.1.10 <FatturaPrincipale>          |                     |  | <0,1>   |   |
| 2.1.10.1 <NumeroFatturaPrincipale>  | xs:string           | formato alfanumerico   | <1,1>   | 1 .. 20   |
| 2.1.10.2 <DataFatturaPrincipale>    | xs:date             | formato ISO 8601 2004, con la precisione seguente: YYYY-MM-DD                          | <1,1>   | 10  |

| ID e Nome Tag XML                     | Tipo info           | Formato e valori ammessi  | Obbligatorietà e occorrenze <A,B><br>Legenda<br>A = 0 elemento non obbligatorio<br>A = 1 elemento obbligatorio<br>B = 1 ammessa una sola occorrenza<br>B = N ammessa una o più occorrenze | Dimensione<br>Legenda<br>A .. B = min. A, max B<br>A = dimensione fissa |
|---------------------------------------|---------------------|---|---|---|
| <b>2.2 &lt;DatiBeneServizi&gt;</b>    |                     |   | <b>&lt;1..1&gt;</b>   |   |
| 2.2.1 <DettaglioLinee>                |                     |   | <b>&lt;1..N&gt;</b>   |   |
| 2.2.1.1 <NumeroLinea>                 | xs:integer          | formato numerico  | <1..1>  | 1..1  |
| 2.2.1.2 <TipoCessionePrestazione>     | xs:string           | valori ammessi:<br>BC) conto;<br>PR) premio;<br>AR) attivato;<br>AC) spesa accessoria                                 | <0..1>  | 2   |
| 2.2.1.3 <CodiceArticolo>              | xs:normalizedString |   | <0..N>  |   |
| 2.2.1.3.1 <CodiceTipo>                | xs:normalizedString | formato alfanumerico  | <1..1>  | 1..20   |
| 2.2.1.3.2 <CodiceValore>              | xs:normalizedString | formato alfanumerico  | <1..1>  | 1..20   |
| 2.2.1.4 <Descrizione>                 | xs:normalizedString | formato alfanumerico  | <1..1>  | 1..1000   |
| 2.2.1.5 <Quantita>                    | xs:decimal          | formato numerico; i decimali vanno separati dall'intero con il carattere "." (punto)                                  | <0..1>  | 4..21   |
| 2.2.1.6 <UnitaMisura>                 | xs:normalizedString | formato alfanumerico  | <0..1>  | 1..30   |
| 2.2.1.7 <DataInizioPeriodo>           | xs:date             | formato ISO 8601 2004, con la precisione seguente: YYYY-MM-DD   | <0..1>  | 10  |
| 2.2.1.8 <DataFinePeriodo>             | xs:date             | formato ISO 8601 2004, con la precisione seguente: YYYY-MM-DD   | <0..1>  | 10  |
| 2.2.1.9 <PrezzoUnitario>              | xs:decimal          | formato numerico; i decimali vanno separati dall'intero con il carattere "." (punto)                                  | <1..1>  | 4..21   |
| 2.2.1.10 <ScontoMaggiorazione>        |                     |   | <0..N>  |   |
| 2.2.1.10.1 <Tipo>                     | xs:string           | valori ammessi:<br>BC) conto;<br>MG) maggiorazione  | <1..1>  | 2   |
| 2.2.1.10.2 <Percentuale>              | xs:decimal          | formato numerico; i decimali vanno separati dall'intero con il carattere "." (punto)                                  | <0..1>  | 4..6  |
| 2.2.1.10.3 <Importo>                  | xs:decimal          | formato numerico; i decimali vanno separati dall'intero con il carattere "." (punto)                                  | <0..1>  | 4..21   |
| 2.2.1.11 <PrezzoTotale>               | xs:decimal          | formato numerico; i decimali vanno separati dall'intero con il carattere "." (punto)                                  | <1..1>  | 4..21   |
| 2.2.1.12 <AliquotaIVA>                | xs:decimal          | formato numerico; i decimali vanno separati dall'intero con il carattere "." (punto)                                  | <1..1>  | 4..6  |
| 2.2.1.13 <Ritenuta>                   | xs:string           | valori ammessi:<br>IR) ritenuta; prestazione soggetta a ritenuta  | <0..1>  | 2   |
| 2.2.1.14 <Natura>                     | xs:string           | valori ammessi:<br>vedi codifiche in carta di documento   | <0..1>  | 2..4  |
| 2.2.1.15 <RiferimentoAmministrazione> | xs:normalizedString | formato alfanumerico  | <0..1>  | 1..30   |
| 2.2.1.16 <AltriDatiGestionali>        |                     |   | <0..N>  |   |
| 2.2.1.16.1 <TipoDato>                 | xs:normalizedString | formato alfanumerico  | <1..1>  | 1..30   |
| 2.2.1.16.2 <RiferimentoTesto>         | xs:normalizedString | formato alfanumerico  | <0..1>  | 1..90   |
| 2.2.1.16.3 <RiferimentoNumero>        | xs:decimal          | formato numerico; i decimali vanno separati dall'intero con il carattere "." (punto)                                  | <0..1>  | 4..21   |
| 2.2.1.16.4 <RiferimentoData>          | xs:normalizedString | formato ISO 8601 2004, con la precisione seguente: YYYY-MM-DD   | <0..1>  | 10  |
| <b>2.2.2 &lt;DatiRiepilogo&gt;</b>    |                     |   | <b>&lt;1..N&gt;</b>   |   |
| 2.2.2.1 <AliquotaIVA>                 | xs:decimal          | formato numerico; i decimali vanno separati dall'intero con il carattere "." (punto)                                  | <1..1>  | 4..6  |
| 2.2.2.2 <Natura>                      | xs:string           | valori ammessi:<br>vedi codifiche in carta di documento   | <0..1>  | 2..4  |
| 2.2.2.3 <SpeseAccessorie>             | xs:decimal          | formato numerico; i decimali vanno separati dall'intero con il carattere "." (punto)                                  | <0..1>  | 4..21   |
| 2.2.2.4 <Arrotondamento>              | xs:decimal          | formato numerico; i decimali vanno separati dall'intero con il carattere "." (punto)                                  | <0..1>  | 4..21   |
| 2.2.2.5 <ImponibileImporto>           | xs:decimal          | formato numerico; i decimali vanno separati dall'intero con il carattere "." (punto)                                  | <1..1>  | 4..21   |
| 2.2.2.6 <Imposta>                     | xs:decimal          | formato numerico; i decimali vanno separati dall'intero con il carattere "." (punto)                                  | <1..1>  | 4..21   |
| 2.2.2.7 <EsigibilitaIVA>              | xs:string           | valori ammessi:<br>D) IVA ad esigibilità immediata;<br>E) IVA ad esigibilità differita;<br>N) esenzione dai pagamenti | <0..1>  | 1   |
| 2.2.2.8 <RiferimentoNormativo>        | xs:normalizedString | formato alfanumerico  | <0..1>  | 1..100  |
| <b>2.3 &lt;DatiVeicoli&gt;</b>        |                     |   | <b>&lt;1..1&gt;</b>   |   |
| 2.3.1 <Data>                          | xs:date             | formato ISO 8601 2004, con la precisione seguente: YYYY-MM-DD   | <1..1>  | 10  |
| 2.3.2 <TotalePercorso>                | xs:normalizedString | formato alfanumerico  | <1..1>  | 1..35   |

| ID e Nome Tag XML                         | Tipo info           | Formato e valori ammessi  | Obbligatorietà e occorrenze<br><A,B><br><br>Legenda<br>A = 0 elemento non obbligatorio<br>A = 1 elemento obbligatorio<br>B = 1 ammessa una sola occorrenza<br>B = N ammessa una o più occorrenze | Dimensione<br><br>Legenda<br>A... B = min A, max B<br>A = dimensione fissa     |
|---|---------------------|---|--|--|
| <b>2.4 &lt;DatiPagamento&gt;</b>          |                     |   | <b>&lt;1,N&gt;</b>   |  |
| 2.4.1 <CondizioniPagamento>               | xs:string           | valori ammessi:<br>[TPN1]: pagamento a rate<br>[TPN2]: pagamento completo<br>[TPN3]: anticipo | <1,1>  | 4  |
| 2.4.2 <DettaglioPagamento>                |                     |   | <b>&lt;1,M&gt;</b>   |  |
| 2.4.2.1 <Beneficiario>                    | xs:string           | formato alfanumerico  | <8,1>  | 1...200  |
| 2.4.2.2 <ModalitaPagamento>               | xs:string           | valori ammessi:<br>vedi tabelle in calce al documento   | <1,1>  | 4  |
| 2.4.2.3 <DataRiferimentoTerminiPagamento> | xs:date             | formato ISO 8601 2004, con la precisione seguente:<br>YYYY-MM-DD                              | <8,1>  | 10   |
| 2.4.2.4 <GiorniTerminiPagamento>          | xs:integer          | formato numerico  | <8,1>  | 1...3  |
| 2.4.2.5 <DataScadenzaPagamento>           | xs:date             | formato ISO 8601 2004, con la precisione seguente:<br>YYYY-MM-DD                              | <8,1>  | 10   |
| 2.4.2.6 <ImportoPagamento>                | xs:decimal          | formato numerico; i decimali vanno separati dall'intero con il carattere "." (punto)          | <1,1>  | 4...15   |
| 2.4.2.7 <CodUfficioPostale>               | xs:normalizedString | formato alfanumerico  | <8,1>  | 1...20   |
| 2.4.2.8 <CognoQuietanzante>               | xs:normalizedString | formato alfanumerico  | <8,1>  | 1...60   |
| 2.4.2.9 <NomeQuietanzante>                | xs:normalizedString | formato alfanumerico  | <8,1>  | 1...60   |
| 2.4.2.10 <CFQuietanzante>                 | xs:string           | formato alfanumerico  | <8,1>  | 10   |
| 2.4.2.11 <TitoloQuietanzante>             | xs:normalizedString | formato alfanumerico  | <8,1>  | 2...10   |
| 2.4.2.12 <IstitutoFinanziario>            | xs:normalizedString | formato alfanumerico  | <8,1>  | 1...60   |
| 2.4.2.13 <IBAN>                           | xs:string           | formato alfanumerico  | <8,1>  | 15...34  |
| 2.4.2.14 <ABI>                            | xs:string           | formato numerico  | <8,1>  | 5  |
| 2.4.2.15 <CAB>                            | xs:string           | formato numerico  | <8,1>  | 5  |
| 2.4.2.16 <BIC>                            | xs:string           | formato alfanumerico  | <8,1>  | 8...11   |
| 2.4.2.17 <ScontoPagamentoAnticipato>      | xs:decimal          | formato numerico; i decimali vanno separati dall'intero con il carattere "." (punto)          | <8,1>  | 4...15   |
| 2.4.2.18 <DataLimitePagamentoAnticipato>  | xs:date             | formato ISO 8601 2004, con la precisione seguente:<br>YYYY-MM-DD                              | <8,1>  | 10   |
| 2.4.2.19 <PenaltaPagamentiRitardati>      | xs:decimal          | formato numerico; i decimali vanno separati dall'intero con il carattere "." (punto)          | <8,1>  | 4...15   |
| 2.4.2.20 <DataDecorrenzaPenale>           | xs:date             | formato ISO 8601 2004, con la precisione seguente:<br>YYYY-MM-DD                              | <8,1>  | 10   |
| 2.4.2.21 <CodicePagamento>                | xs:string           | formato alfanumerico  | <8,1>  | 1...60   |
| <b>2.5 &lt;Allegati&gt;</b>               |                     |   | <b>&lt;1,N&gt;</b>   |  |
| 2.5.1 <NomeAttachment>                    | xs:normalizedString | formato alfanumerico  | <1,1>  | 1...60   |
| 2.5.2 <AlgoritmoCompressione>             | xs:string           | formato alfanumerico  | <8,1>  | 1...10   |
| 2.5.3 <FormatoAttachment>                 | xs:string           | formato alfanumerico  | <8,1>  | 1...10   |
| 2.5.4 <DescrizioneAttachment>             | xs:normalizedString | formato alfanumerico  | <8,1>  | 1...100  |
| 2.5.5 <Attachment>                        | xs:base64Binary     | base64Binary [RFC 2045]   | <1,1>  | valore vincolato alla<br>dimensione max prevista<br>per la fattura elettronica |

## CODIFICHE

### <RegimeFiscale>

|      |  |
|------|--|
| RF01 | Ordinario  |
| RF02 | Contribuenti minimi (art. 1, c.96-117, L. 244/07)  |
| RF04 | Agricoltura e attività connesse e pesca (artt. 34 e 34-bis, DPR 633/72)  |
| RF05 | Vendita sali e tabacchi (art. 74, c.1, DPR 633/72)   |
| RF06 | Commercio fiammiferi (art. 74, c.1, DPR 633/72)  |
| RF07 | Edizione (art. 74, c.1, DPR 633/72)  |
| RF08 | Gestione servizi telefonia pubblica (art. 74, c.1, DPR 633/72)   |
| RF09 | Rivendita documenti di trasporto pubblico e di sosta (art. 74, c.1, DPR 633/72)                                |
| RF10 | Intrattenimenti, giochi e altre attività di cui alla tariffa allegata al DPR 640/72 (art. 74, c.6, DPR 633/72) |
| RF11 | Agenzie viaggi e turismo (art. 74-ter, DPR 633/72)   |
| RF12 | Agriturismo (art. 5, c.2, L. 413/91)   |
| RF13 | Vendite a domicilio (art. 25-bis, c.6, DPR 600/73)   |
| RF14 | Rivendita beni usati, oggetti d'arte, d'antiquariato o da collezione (art. 36, DL 41/95)                       |
| RF15 | Agenzie di vendite all'asta di oggetti d'arte, antiquariato o da collezione (art. 40-bis, DL 41/95)            |
| RF16 | IVA per cassa P.A. (art. 6, c.5, DPR 633/72)   |
| RF17 | IVA per cassa (art. 32-bis, DL 83/2012)  |
| RF18 | Altro  |
| RF19 | Regime forfettario (art. 1, c.54-89, L. 190/2014)  |

| <TipoCassa>         |   |
|---------------------|---|
| TC01                | Cassa nazionale previdenza e assistenza avvocati e procuratori legali   |
| TC02                | Cassa previdenza dottori commercialisti   |
| TC03                | Cassa previdenza e assistenza geometri  |
| TC04                | Cassa nazionale previdenza e assistenza ingegneri e architetti liberi professionisti  |
| TC05                | Cassa nazionale del notariato   |
| TC06                | Cassa nazionale previdenza e assistenza ragionieri e periti commerciali   |
| TC07                | Ente nazionale assistenza agenti e rappresentanti di commercio (ENASARCO)   |
| TC08                | Ente nazionale previdenza e assistenza consulenti del lavoro (ENPAEL)   |
| TC09                | Ente nazionale previdenza e assistenza medici (ENPAM)   |
| TC10                | Ente nazionale previdenza e assistenza farmacisti (ENPAF)   |
| TC11                | Ente nazionale previdenza e assistenza veterinari (ENPAV)   |
| TC12                | Ente nazionale previdenza e assistenza impiegati dell'agricoltura (ENPAIA)  |
| TC13                | Fondo previdenza impiegati imprese di spedizione e agenzie marittime  |
| TC14                | Istituto nazionale previdenza giornalisti italiani (INPGI)  |
| TC15                | Opera nazionale assistenza orfani sanitari italiani (ONAOISI)   |
| TC16                | Cassa autonome assistenza integrativa giornalisti italiani (CASAGIT)  |
| TC17                | Ente previdenza periti industriali e periti industriali laurali (EPPI)  |
| TC18                | Ente previdenza e assistenza pluricategoriale (EPAP)  |
| TC19                | Ente nazionale previdenza e assistenza biologi (ENPAB)  |
| TC20                | Ente nazionale previdenza e assistenza professione infermieristica (ENPAPI)   |
| TC21                | Ente nazionale previdenza e assistenza psicologi (ENPAP)  |
| TC22                | INPS  |
| <ModalitaPagamento> |   |
| MP01                | contanti  |
| MP02                | assegno   |
| MP03                | assegno circolare   |
| MP04                | contanti presso Tesoreria   |
| MP05                | bonifico  |
| MP06                | vaglia cambiano   |
| MP07                | bollettino bancario   |
| MP08                | carta di pagamento  |
| MP09                | RID   |
| MP10                | RID utenze  |
| MP11                | RID veloce  |
| MP12                | RIBA  |
| MP13                | MAV   |
| MP14                | quitanza erario   |
| MP15                | giroconto su conti di contabilità speciale  |
| MP16                | domiciliazione bancaria   |
| MP17                | domiciliazione postale  |
| MP18                | bollettino di c/c postale   |
| MP19                | SEPA Direct Debit   |
| MP20                | SEPA Direct Debit CORE  |
| MP21                | SEPA Direct Debit B2B   |
| MP22                | Traffertite su somme già riscosse   |
| MP23                | PagoPA  |
| <TipoDocumento>     |   |
| TD01                | fattura   |
| TD02                | acconto/anticipo su fattura   |
| TD03                | acconto/anticipo su parcella  |
| TD04                | nota di credito   |
| TD05                | nota di debito  |
| TD06                | parcella  |
| TD16                | integrazione fattura reverse charge interno   |
| TD17                | integrazione/autofattura per acquisto servizi dall'estero   |
| TD18                | integrazione per acquisto di beni intracomunitari   |
| TD19                | integrazione/autofattura per acquisto di beni ex art 17 c.2 DPR 633/72  |
| TD20                | autofattura per regolarizzazione e integrazione delle fatture (ex art.6 c. 8 e 9-bis d.lgs. 471/97 o art.46 c.5 D.L. 331/93)  |
| TD21                | autofattura per spionamento   |
| TD22                | estrazione beni da Deposito IVA   |
| TD23                | estrazione beni da Deposito IVA con versamento dell'IVA   |
| TD24                | fattura differita di cui all'art. 21, comma 4, terzo periodo lett. a) DPR 633/72  |
| TD25                | fattura differita di cui all'art. 21, comma 4, terzo periodo lett. b) DPR 633/72  |
| TD26                | cessione di beni ammortizzabili e per passaggi interni (ex art.36 DPR 633/72)   |
| TD27                | fattura per autoconsumo o per cessioni gratuite senza rivalsa   |
| <Natura>            |   |
| N1                  | escluse ex art. 15 del DPR 633/72   |
| N2.1                | non soggette ad IVA ai sensi degli artt. da 7 a 7-septies del DPR 633/72  |
| N2.2                | non soggette - altri casi   |
| N3.1                | non imponibili - esportazioni   |
| N3.2                | non imponibili - cessioni intracomunitarie  |
| N3.3                | non imponibili - cessioni verso San Marino  |
| N3.4                | non imponibili - operazioni assimilate alle cessioni all'esportazione   |
| N3.5                | non imponibili - a seguito di dichiarazioni d'intento   |
| N3.6                | non imponibili - altre operazioni che non concorrono alla formazione del plusvalore   |
| N4                  | esenti  |
| N5                  | regime del margine / IVA non esposta in fattura   |
| N6.1                | inversione contabile - cessione di rottami e altri materiali di recupero  |
| N6.2                | inversione contabile - cessione di oro e argento ai sensi della legge 7/2000 nonché dioreficeria usata ad OPO   |
| N6.3                | inversione contabile - subappalto nel settore edile   |
| N6.4                | inversione contabile - cessione di fabbricati   |
| N6.5                | inversione contabile - cessione di telefoni cellulari   |
| N6.6                | inversione contabile - cessione di prodotti elettronici   |
| N6.7                | inversione contabile - prestazioni comparto edile e settori connessi  |
| N6.8                | inversione contabile - operazioni settore energetico  |
| N6.9                | inversione contabile - altri casi   |
| N7                  | IVA assolta in altro stato UE (prestazione di servizi di telecomunicazioni, tele-radiodiffusione ed elettronici ex art. 7-sexies lett. l, g, art. 74-sexies DPR 633/72) |

| <TipoRitenuta> |                                |  |
|----------------|--------------------------------|--|
| RT01           | ritenuta persone fisiche       |  |
| RT02           | ritenuta persone giuridiche    |  |
| RT03           | contributo INPS                |  |
| RT04           | contributo ENASARCO            |  |
| RT05           | contributo ENPAM               |  |
| RT06           | altro contributo previdenziale |  |

## APPENDICE 4: FATTURA SEMPLIFICATA

### 1. SCHEMA XSD FATTURA SEMPLIFICATA

```
<?xml version="1.0" encoding="utf-8"?>
<xs:schema
  xmlns:xs="http://www.w3.org/2001/XMLSchema"
  xmlns:ds="http://www.w3.org/2000/09/xmldsig#"
  xmlns="http://ivaservizi.agenziaentrate.gov.it/docs/xsd/fatture/v1.0"
  targetNamespace="http://ivaservizi.agenziaentrate.gov.it/docs/xsd/fatture/v1.0"
  version="1.0.1">

  <xs:import namespace="http://www.w3.org/2000/09/xmldsig#" schemaLocation="http://www.w3.org/TR/2002/REC-
xmldsig-core-20020212/xmldsig-core-schema.xsd" />

  <xs:element name="FatturaElettronicaSemplificata" type="FatturaElettronicaType">
    <xs:annotation>
      <xs:documentation>
        XML schema fatture destinate a privati in forma semplificata 1.0.1
      </xs:documentation>
    </xs:annotation>
  </xs:element>
  <xs:complexType name="FatturaElettronicaType">
    <xs:sequence>
      <xs:element name="FatturaElettronicaHeader" type="FatturaElettronicaHeaderType" />
      <xs:element name="FatturaElettronicaBody" type="FatturaElettronicaBodyType" maxOccurs="unbounded" />
      <xs:element ref="ds:Signature" minOccurs="0" />
    </xs:sequence>
    <xs:attribute name="versione" type="FormatoTrasmissioneType" use="required" />
    <xs:attribute name="SistemaEmittente" type="String10Type" use="optional" />
  </xs:complexType>
  <xs:complexType name="FatturaElettronicaHeaderType">
    <xs:sequence>
      <xs:element name="DatiTrasmissione" type="DatiTrasmissioneType" />
      <xs:element name="CedentePrestatore" type="CedentePrestatoreType" />
      <xs:element name="CessionarioCommittente" type="CessionarioCommittenteType" />
      <xs:element name="SoggettoEmittente" type="SoggettoEmittenteType" minOccurs="0" />
    </xs:sequence>
  </xs:complexType>
  <xs:complexType name="FatturaElettronicaBodyType">
    <xs:sequence>
      <xs:element name="DatiGenerali" type="DatiGeneraliType" />
      <xs:element name="DatiBeniServizi" type="DatiBeniServiziType" maxOccurs="unbounded" />
      <xs:element name="Allegati" type="AllegatiType" minOccurs="0" maxOccurs="unbounded" />
    </xs:sequence>
  </xs:complexType>
  <xs:complexType name="DatiTrasmissioneType">
    <xs:annotation>
      <xs:documentation>Blocco relativo ai dati di trasmissione della Fattura Elettronica</xs:documentation>
    </xs:annotation>
    <xs:sequence>
      <xs:element name="IdTrasmittente" type="IdFiscaleType" />
      <xs:element name="ProgressivoInvio" type="String10Type" />
      <xs:element name="FormatoTrasmissione" type="FormatoTrasmissioneType" />
    </xs:sequence>
  </xs:complexType>
</xs:schema>
```

```

    <xs:element name="CodiceDestinatario" type="CodiceDestinatarioType" />
    <xs:element name="PECDestinatario" type="EmailType" minOccurs="0" />
  </xs:sequence>
</xs:complexType>
<xs:simpleType name="CodiceDestinatarioType">
  <xs:restriction base="xs:string">
    <xs:pattern value="[A-Z0-9]{7}" />
  </xs:restriction>
</xs:simpleType>
<xs:complexType name="IdFiscaleType">
  <xs:sequence>
    <xs:element name="IdPaese" type="NazioneType" />
    <xs:element name="IdCodice" type="CodiceType" />
  </xs:sequence>
</xs:complexType>
<xs:simpleType name="CodiceType">
  <xs:restriction base="xs:string">
    <xs:minLength value="1" />
    <xs:maxLength value="28" />
  </xs:restriction>
</xs:simpleType>
<xs:simpleType name="FormatoTrasmissioneType">
  <xs:restriction base="xs:string">
    <xs:length value="5" />
    <xs:enumeration value="FSM10">
      <xs:annotation>
        <xs:documentation>Fattura verso privati semplificata</xs:documentation>
      </xs:annotation>
    </xs:enumeration>
  </xs:restriction>
</xs:simpleType>
<xs:complexType name="DatiGeneraliType">
  <xs:annotation>
    <xs:documentation>Blocco relativo ai Dati Generali della Fattura Elettronica</xs:documentation>
  </xs:annotation>
  <xs:sequence>
    <xs:element name="DatiGeneraliDocumento" type="DatiGeneraliDocumentoType" />
    <xs:element name="DatiFatturaRettificata" type="DatiFatturaRettificataType" minOccurs="0" />
  </xs:sequence>
</xs:complexType>
<xs:complexType name="DatiGeneraliDocumentoType">
  <xs:sequence>
    <xs:element name="TipoDocumento" type="TipoDocumentoType" />
    <xs:element name="Divisa" type="DivisaType" />
    <xs:element name="Data" type="DataFatturaType" />
    <xs:element name="Numero" type="String20Type" />
    <xs:element name="BolloVirtuale" type="BolloVirtualeType" minOccurs="0" />
  </xs:sequence>
</xs:complexType>
<xs:complexType name="DatiFatturaRettificataType">
  <xs:sequence>
    <xs:element name="NumeroFR" type="String20Type" />
    <xs:element name="DataFR" type="DataFatturaType" />
    <xs:element name="ElementiRettificati" type="String1000LatinType" />
  </xs:sequence>

```

```

</xs:complexType>
<xs:simpleType name="Art73Type">
  <xs:restriction base="xs:string">
    <xs:length value="2" />
    <xs:enumeration value="SI">
      <xs:annotation>
        <xs:documentation>SI = Documento emesso secondo modalità e termini stabiliti con DM ai sensi dell'art. 73 DPR
633/72</xs:documentation>
      </xs:annotation>
    </xs:enumeration>
  </xs:restriction>
</xs:simpleType>
<xs:simpleType name="TipoDocumentoType">
  <xs:restriction base="xs:string">
    <xs:length value="4" />
    <xs:enumeration value="TD07">
      <xs:annotation>
        <xs:documentation>Fattura semplificata</xs:documentation>
      </xs:annotation>
    </xs:enumeration>
    <xs:enumeration value="TD08">
      <xs:annotation>
        <xs:documentation>Nota di credito semplificata</xs:documentation>
      </xs:annotation>
    </xs:enumeration>
    <xs:enumeration value="TD09">
      <xs:annotation>
        <xs:documentation>Nota di debito semplificata</xs:documentation>
      </xs:annotation>
    </xs:enumeration>
  </xs:restriction>
</xs:simpleType>
<xs:complexType name="IndirizzoType">
  <xs:sequence>
    <xs:element name="Indirizzo" type="String60LatinType" />
    <xs:element name="NumeroCivico" type="NumeroCivicoType" minOccurs="0" />
    <xs:element name="CAP" type="CAPType" />
    <xs:element name="Comune" type="String60LatinType" />
    <xs:element name="Provincia" type="ProvinciaType" minOccurs="0" />
    <xs:element name="Nazione" type="NazioneType" default="IT" />
  </xs:sequence>
</xs:complexType>
<xs:simpleType name="SoggettoEmittenteType">
  <xs:restriction base="xs:string">
    <xs:length value="2" />
    <xs:enumeration value="CC">
      <xs:annotation>
        <xs:documentation>Cessionario / Committente</xs:documentation>
      </xs:annotation>
    </xs:enumeration>
    <xs:enumeration value="TZ">
      <xs:annotation>
        <xs:documentation>Terzo</xs:documentation>
      </xs:annotation>
    </xs:enumeration>
  </xs:restriction>
</xs:simpleType>

```



```

</xs:restriction>
</xs:simpleType>
<xs:complexType name="CedentePrestatoreType">
  <xs:annotation>
    <xs:documentation>Blocco relativo ai dati del Cedente / Prestatore</xs:documentation>
  </xs:annotation>
  <xs:sequence>
    <xs:element name="IdFiscaleIVA" type="IdFiscaleType" />
    <xs:element name="CodiceFiscale" type="CodiceFiscaleType" minOccurs="0" />
    <xs:choice>
      <xs:sequence>
        <xs:element name="Denominazione" type="String80LatinType"/>
      </xs:sequence>
      <xs:sequence>
        <xs:element name="Nome" type="String60LatinType"/>
        <xs:element name="Cognome" type="String60LatinType"/>
      </xs:sequence>
    </xs:choice>
    <xs:element name="Sede" type="IndirizzoType" />
    <xs:element name="StabileOrganizzazione" type="IndirizzoType" minOccurs="0" />
    <xs:element name="RappresentanteFiscale" type="RappresentanteFiscaleType" minOccurs="0" />
    <xs:element name="IscrizioneREA" type="IscrizioneREAType" minOccurs="0" />
    <xs:element name="RegimeFiscale" type="RegimeFiscaleType" />
  </xs:sequence>
</xs:complexType>
<xs:simpleType name="RegimeFiscaleType">
  <xs:restriction base="xs:string">
    <xs:length value="4" />
    <xs:enumeration value="RF01">
      <xs:annotation>
        <xs:documentation> Regime ordinario</xs:documentation>
      </xs:annotation>
    </xs:enumeration>
    <xs:enumeration value="RF02">
      <xs:annotation>
        <xs:documentation>Regime dei contribuenti minimi (art. 1,c.96-117, L. 244/2007)</xs:documentation>
      </xs:annotation>
    </xs:enumeration>
    <xs:enumeration value="RF04">
      <xs:annotation>
        <xs:documentation>Agricoltura e attività connesse e pesca (artt. 34 e 34-bis, D.P.R.
633/1972)</xs:documentation>
      </xs:annotation>
    </xs:enumeration>
    <xs:enumeration value="RF05">
      <xs:annotation>
        <xs:documentation>Vendita sali e tabacchi (art. 74, c.1, D.P.R. 633/1972)</xs:documentation>
      </xs:annotation>
    </xs:enumeration>
    <xs:enumeration value="RF06">
      <xs:annotation>
        <xs:documentation>Commercio dei fiammiferi (art. 74, c.1, D.P.R. 633/1972)</xs:documentation>
      </xs:annotation>
    </xs:enumeration>
    <xs:enumeration value="RF07">

```

```

<xs:annotation>
  <xs:documentation>Editoria (art. 74, c.1, D.P.R. 633/1972)</xs:documentation>
</xs:annotation>
</xs:enumeration>
<xs:enumeration value="RF08">
  <xs:annotation>
    <xs:documentation>Gestione di servizi di telefonia pubblica (art. 74, c.1, D.P.R. 633/1972)</xs:documentation>
  </xs:annotation>
</xs:enumeration>
<xs:enumeration value="RF09">
  <xs:annotation>
    <xs:documentation>Rivendita di documenti di trasporto pubblico e di sosta (art. 74, c.1, D.P.R.
633/1972)</xs:documentation>
  </xs:annotation>
</xs:enumeration>
<xs:enumeration value="RF10">
  <xs:annotation>
    <xs:documentation>Intrattenimenti, giochi e altre attività di cui alla tariffa allegata al D.P.R. 640/72 (art. 74,
c.6, D.P.R. 633/1972)</xs:documentation>
  </xs:annotation>
</xs:enumeration>
<xs:enumeration value="RF11">
  <xs:annotation>
    <xs:documentation>Agenzie di viaggi e turismo (art. 74-ter, D.P.R. 633/1972)</xs:documentation>
  </xs:annotation>
</xs:enumeration>
<xs:enumeration value="RF12">
  <xs:annotation>
    <xs:documentation>Agriturismo (art. 5, c.2, L. 413/1991)</xs:documentation>
  </xs:annotation>
</xs:enumeration>
<xs:enumeration value="RF13">
  <xs:annotation>
    <xs:documentation>Vendite a domicilio (art. 25-bis, c.6, D.P.R. 600/1973)</xs:documentation>
  </xs:annotation>
</xs:enumeration>
<xs:enumeration value="RF14">
  <xs:annotation>
    <xs:documentation>Rivendita di beni usati, di oggetti d'arte, d'antiquariato o da collezione (art. 36,
D.L. 41/1995)</xs:documentation>
  </xs:annotation>
</xs:enumeration>
<xs:enumeration value="RF15">
  <xs:annotation>
    <xs:documentation>Agenzie di vendite all'asta di oggetti d'arte, antiquariato o da collezione (art. 40-bis, D.L.
41/1995)</xs:documentation>
  </xs:annotation>
</xs:enumeration>
<xs:enumeration value="RF16">
  <xs:annotation>
    <xs:documentation>IVA per cassa P.A. (art. 6, c.5, D.P.R. 633/1972)</xs:documentation>
  </xs:annotation>
</xs:enumeration>
<xs:enumeration value="RF17">
  <xs:annotation>

```

```

    <xs:documentation>IVA per cassa (art. 32-bis, D.L. 83/2012)</xs:documentation>
  </xs:annotation>
</xs:enumeration>
  <xs:enumeration value="RF19">
    <xs:annotation>
      <xs:documentation>Regime forfettario</xs:documentation>
    </xs:annotation>
  </xs:enumeration>
  <xs:enumeration value="RF18">
    <xs:annotation>
      <xs:documentation>Altro</xs:documentation>
    </xs:annotation>
  </xs:enumeration>
</xs:restriction>
</xs:simpleType>
<xs:complexType name="IscrizioneREAType">
  <xs:sequence>
    <xs:element name="Ufficio" type="ProvinciaType" />
    <xs:element name="NumeroREA" type="String20Type" />
    <xs:element name="CapitaleSociale" type="Amount2DecimalType" minOccurs="0" />
    <xs:element name="SocioUnico" type="SocioUnicoType" minOccurs="0" />
    <xs:element name="StatoLiquidazione" type="StatoLiquidazioneType" />
  </xs:sequence>
</xs:complexType>
<xs:complexType name="RappresentanteFiscaleType">
  <xs:annotation>
    <xs:documentation>Blocco relativo ai dati del Rappresentante Fiscale</xs:documentation>
  </xs:annotation>
  <xs:sequence>
    <xs:element name="IdFiscaleIVA" type="IdFiscaleType" />
  </xs:choice>
  <xs:sequence>
    <xs:element name="Denominazione" type="String80LatinType"/>
  </xs:sequence>
  <xs:sequence>
    <xs:element name="Nome" type="String60LatinType"/>
    <xs:element name="Cognome" type="String60LatinType"/>
  </xs:sequence>
</xs:choice>
</xs:sequence>
</xs:complexType>
<xs:complexType name="CessionarioCommittenteType">
  <xs:annotation>
    <xs:documentation>Blocco relativo ai dati del Cessionario / Committente</xs:documentation>
  </xs:annotation>
  <xs:sequence>
    <xs:element name="IdentificativiFiscali" type="IdentificativiFiscaliType" />
    <xs:element name="AltriDatilIdentificativi" type="AltriDatilIdentificativiType" minOccurs="0" />
  </xs:sequence>
</xs:complexType>
<xs:complexType name="IdentificativiFiscaliType">
  <xs:sequence>
    <xs:element name="IdFiscaleIVA" type="IdFiscaleType" minOccurs="0" />
    <xs:element name="CodiceFiscale" type="CodiceFiscaleType" minOccurs="0" />
  </xs:sequence>

```

```

</xs:complexType>
<xs:complexType name="AltriDatiIdentificativiType">
  <xs:sequence>
    <xs:choice>
      <xs:sequence>
        <xs:element name="Denominazione" type="String80LatinType"/>
      </xs:sequence>
      <xs:sequence>
        <xs:element name="Nome" type="String60LatinType"/>
        <xs:element name="Cognome" type="String60LatinType"/>
      </xs:sequence>
    </xs:choice>
    <xs:element name="Sede" type="IndirizzoType" />
    <xs:element name="StabileOrganizzazione" type="IndirizzoType" minOccurs="0" />
    <xs:element name="RappresentanteFiscale" type="RappresentanteFiscaleType" minOccurs="0" />
  </xs:sequence>
</xs:complexType>
<xs:complexType name="DatiBeniServiziType">
  <xs:annotation>
    <xs:documentation>Blocco relativo ai dati di Beni Servizi della Fattura Elettronica</xs:documentation>
  </xs:annotation>
  <xs:sequence>
    <xs:element name="Descrizione" type="String1000LatinType" />
    <xs:element name="Importo" type="Amount2DecimalType" />
    <xs:element name="DatiIVA" type="DatiIVAType" />
    <xs:element name="Natura" type="NaturaType" minOccurs="0" />
    <xs:element name="RiferimentoNormativo" type="String100LatinType" minOccurs="0" />
  </xs:sequence>
</xs:complexType>
<xs:complexType name="DatiIVAType">
  <xs:sequence>
    <xs:element name="Imposta" type="Amount2DecimalType" minOccurs="0" />
    <xs:element name="Aliquota" type="RateType" minOccurs="0"/>
  </xs:sequence>
</xs:complexType>
<xs:complexType name="AllegatiType">
  <xs:annotation>
    <xs:documentation>Blocco relativo ai dati di eventuali allegati</xs:documentation>
  </xs:annotation>
  <xs:sequence>
    <xs:element name="NomeAttachment" type="String60LatinType" />
    <xs:element name="AlgoritmoCompressione" type="String10Type" minOccurs="0" />
    <xs:element name="FormatoAttachment" type="String10Type" minOccurs="0" />
    <xs:element name="DescrizioneAttachment" type="String100LatinType" minOccurs="0" />
    <xs:element name="Attachment" type="xs:base64Binary" />
  </xs:sequence>
</xs:complexType>
<xs:simpleType name="NaturaType">
  <xs:restriction base="xs:string">
    <xs:enumeration value="N1">
      <xs:annotation>
        <xs:documentation>Escluse ex. art. 15 del D.P.R. 633/1972</xs:documentation>
      </xs:annotation>
    </xs:enumeration>
  </xs:restriction>
</xs:simpleType>

```

<!-- IL CODICE SEGUENTE (N2) NON SARA' PIU' VALIDO PER LE FATTURE EMESSE A PARTIRE DAL PRIMO GENNAIO 2021-->

```
<xs:enumeration value="N2">
  <xs:annotation>
    <xs:documentation>Non soggette</xs:documentation>
  </xs:annotation>
</xs:enumeration>
<xs:enumeration value="N2.1">
  <xs:annotation>
    <xs:documentation>Non soggette ad IVA ai sensi degli artt. da 7 a 7-septies del DPR 633/72</xs:documentation>
  </xs:annotation>
</xs:enumeration>
<xs:enumeration value="N2.2">
  <xs:annotation>
    <xs:documentation>Non soggette - altri casi</xs:documentation>
  </xs:annotation>
</xs:enumeration>
```

<!-- IL CODICE SEGUENTE (N3) NON SARA' PIU' VALIDO PER LE FATTURE EMESSE A PARTIRE DAL PRIMO GENNAIO 2021-->

```
<xs:enumeration value="N3">
  <xs:annotation>
    <xs:documentation>Non imponibili</xs:documentation>
  </xs:annotation>
</xs:enumeration>
<xs:enumeration value="N3.1">
  <xs:annotation>
    <xs:documentation>Non Imponibili - esportazioni</xs:documentation>
  </xs:annotation>
</xs:enumeration>
<xs:enumeration value="N3.2">
  <xs:annotation>
    <xs:documentation>Non Imponibili - cessioni intracomunitarie</xs:documentation>
  </xs:annotation>
</xs:enumeration>
<xs:enumeration value="N3.3">
  <xs:annotation>
    <xs:documentation>Non Imponibili - cessioni verso San Marino</xs:documentation>
  </xs:annotation>
</xs:enumeration>
<xs:enumeration value="N3.4">
  <xs:annotation>
    <xs:documentation>Non Imponibili - operazioni assimilate alle cessioni all'esportazione</xs:documentation>
  </xs:annotation>
</xs:enumeration>
<xs:enumeration value="N3.5">
  <xs:annotation>
    <xs:documentation>Non Imponibili - a seguito di dichiarazioni d'intento</xs:documentation>
  </xs:annotation>
</xs:enumeration>
<xs:enumeration value="N3.6">
  <xs:annotation>
    <xs:documentation>Non Imponibili - altre operazioni che non concorrono alla formazione del
    plafond</xs:documentation>
  </xs:annotation>
</xs:enumeration>
```

```

<xs:enumeration value="N4">
  <xs:annotation>
    <xs:documentation>Esenti</xs:documentation>
  </xs:annotation>
</xs:enumeration>
<xs:enumeration value="N5">
  <xs:annotation>
    <xs:documentation>Regime del margine/IVA non esposta in fattura</xs:documentation>
  </xs:annotation>
</xs:enumeration>
</xs:restriction>
</xs:simpleType>
<xs:simpleType name="CodiceFiscaleType">
  <xs:restriction base="xs:string">
    <xs:pattern value="[A-Z0-9]{11,16}" />
  </xs:restriction>
</xs:simpleType>
<xs:simpleType name="SocioUnicoType">
  <xs:restriction base="xs:string">
    <xs:enumeration value="SU">
      <xs:annotation>
        <xs:documentation>socio unico</xs:documentation>
      </xs:annotation>
    </xs:enumeration>
    <xs:enumeration value="SM">
      <xs:annotation>
        <xs:documentation>più soci</xs:documentation>
      </xs:annotation>
    </xs:enumeration>
  </xs:restriction>
</xs:simpleType>
<xs:simpleType name="StatoLiquidazioneType">
  <xs:restriction base="xs:string">
    <xs:enumeration value="LS">
      <xs:annotation>
        <xs:documentation>in liquidazione</xs:documentation>
      </xs:annotation>
    </xs:enumeration>
    <xs:enumeration value="LN">
      <xs:annotation>
        <xs:documentation>non in liquidazione</xs:documentation>
      </xs:annotation>
    </xs:enumeration>
  </xs:restriction>
</xs:simpleType>
<xs:simpleType name="String10Type">
  <xs:restriction base="xs:normalizedString">
    <xs:pattern value="(\p{IsBasicLatin}{1,10})" />
  </xs:restriction>
</xs:simpleType>
<xs:simpleType name="String20Type">
  <xs:restriction base="xs:normalizedString">
    <xs:pattern value="(\p{IsBasicLatin}{1,20})" />
  </xs:restriction>
</xs:simpleType>

```

```

<xs:simpleType name="String60LatinType">
  <xs:restriction base="xs:normalizedString">
    <xs:pattern value="[\p{IsBasicLatin}\p{IsLatin-1Supplement}]{1,60}" />
  </xs:restriction>
</xs:simpleType>
<xs:simpleType name="String80LatinType">
  <xs:restriction base="xs:normalizedString">
    <xs:pattern value="[\p{IsBasicLatin}\p{IsLatin-1Supplement}]{1,80}" />
  </xs:restriction>
</xs:simpleType>
<xs:simpleType name="String100LatinType">
  <xs:restriction base="xs:normalizedString">
    <xs:pattern value="[\p{IsBasicLatin}\p{IsLatin-1Supplement}]{1,100}" />
  </xs:restriction>
</xs:simpleType>
<xs:simpleType name="String1000LatinType">
  <xs:restriction base="xs:normalizedString">
    <xs:pattern value="[\p{IsBasicLatin}\p{IsLatin-1Supplement}]{1,1000}" />
  </xs:restriction>
</xs:simpleType>
<xs:simpleType name="ProvinciaType">
  <xs:restriction base="xs:string">
    <xs:pattern value="[A-Z]{2}" />
  </xs:restriction>
</xs:simpleType>
<xs:simpleType name="NazioneType">
  <xs:restriction base="xs:string">
    <xs:pattern value="[A-Z]{2}" />
  </xs:restriction>
</xs:simpleType>
<xs:simpleType name="DivisaType">
  <xs:restriction base="xs:string">
    <xs:pattern value="[A-Z]{3}" />
  </xs:restriction>
</xs:simpleType>
<xs:simpleType name="NumeroCivicoType">
  <xs:restriction base="xs:normalizedString">
    <xs:pattern value="(\p{IsBasicLatin}{1,8})" />
  </xs:restriction>
</xs:simpleType>
<xs:simpleType name="EmailType">
  <xs:restriction base="xs:token">
    <xs:maxLength value="256" />
    <xs:pattern value="([!#-'*+/-9=?A-Z^_`~]|\.[!#-'*+/-9=?A-Z^_`~]|\&quot;(\[\\]!#-[\^~ \t]|(\[\\t -~]))+\&quot;);@([!#-'*+/-9=?A-Z^_`~]|\.[!#-'*+/-9=?A-Z^_`~]|\[[\t -Z^_`~]*\])" />
  </xs:restriction>
</xs:simpleType>
<!-- _____ NUMBERS _____ -->
<xs:simpleType name="Amount2DecimalType">
  <xs:restriction base="xs:decimal">
    <xs:pattern value="[\-]?[0-9]{1,11}\.[0-9]{2}" />
  </xs:restriction>
</xs:simpleType>
<xs:simpleType name="RateType">
  <xs:restriction base="xs:decimal">

```

```
<xs:maxInclusive value="100.00" />
<xs:pattern value="[0-9]{1,3}\.[0-9]{2}" />
</xs:restriction>
</xs:simpleType>
<xs:simpleType name="CAPType">
<xs:restriction base="xs:string">
<xs:pattern value="[0-9][0-9][0-9][0-9]" />
</xs:restriction>
</xs:simpleType>
<xs:simpleType name="DataFatturaType">
<xs:restriction base="xs:date">
<xs:minInclusive value="1970-01-01" />
</xs:restriction>
</xs:simpleType>
<xs:simpleType name="BolloVirtualeType">
<xs:restriction base="xs:string">
<xs:enumeration value="SI" />
</xs:restriction>
</xs:simpleType>
</xs:schema>
```



## 1. RAPPRESENTAZIONE TABELLARE FATTURA SEMPLIFICATA

| ID e Nome Tag XML                         | Tipo info           | Formato e valori ammessi   | Obbligatorietà e occorrenze <A,B><br>Legenda<br>A = 0 elemento non obbligatorio<br>A = 1 elemento obbligatorio<br>B = 1 ammessa una sola occorrenza<br>B = N ammessa una o più occorrenze | Dimensione<br>Legenda<br>A...B = min. A, max. B<br>A = dimensione fissa |
|---|---------------------|----------------------------|---|---|
| <b>1 &lt;FatturaElettronicaHeader&gt;</b> |                     |                            | <1,1>   |   |
| <b>1.1 &lt;DatiTrasmissione&gt;</b>       |                     |                            | <1,1>   |   |
| 1.1.1 <IdTrasmittente>                    |                     |                            | <1,1>   |   |
| 1.1.1.1 <IdPaese>                         | xs:string           | [IT], [ES], [DK][...]      | <1,1>   | 2   |
| 1.1.1.2 <IdCodice>                        | xs:string           | formato alfanumerico       | <1,1>   | 1...20  |
| 1.1.2 <ProgressivoInvio>                  | xs:normalizedString | formato alfanumerico       | <1,1>   | 1...16  |
| 1.1.3 <FormatoTrasmissione>               | xs:string           | valori ammessi:<br>[FSMIR] | <1,1>   | 3   |
| 1.1.4 <CodiceDestinatario>                | xs:string           | formato alfanumerico       | <1,1>   | 7   |
| 1.1.5 <PECDestinatario>                   | xs:normalizedString | formato alfanumerico       | <0,1>   | 7...256   |
| <b>1.2 &lt; CedentePrestatore&gt;</b>     |                     |                            | <1,1>   |   |
| 1.2.1 <IdFiscaleIVA>                      |                     |                            | <1,1>   |   |
| 1.2.1.1 <IdPaese>                         | xs:string           | [IT], [ES], [DK][...]      | <1,1>   | 2   |
| 1.2.1.2 <IdCodice>                        | xs:string           | formato alfanumerico       | <1,1>   | 1...20  |
| 1.2.2 <CodiceFiscale>                     | xs:string           | formato alfanumerico       | <0,1>   | 11...16   |
| 1.2.3 <Denominazione>                     | xs:normalizedString | formato alfanumerico       | <0,1>   | 1...60  |
| 1.2.4 <Nome>                              | xs:normalizedString | formato alfanumerico       | <0,1>   | 1...60  |
| 1.2.5 <Cognome>                           | xs:normalizedString | formato alfanumerico       | <0,1>   | 1...60  |
| 1.2.6 <Sede>                              |                     |                            | <1,1>   |   |
| 1.2.6.1 <Indirizzo>                       | xs:normalizedString | formato alfanumerico       | <1,1>   | 1...60  |
| 1.2.6.2 <NumeroCivico>                    | xs:normalizedString | formato alfanumerico       | <0,1>   | 1...8   |
| 1.2.6.3 <CAP>                             | xs:string           | formato numerico           | <1,1>   | 5   |
| 1.2.6.4 <Comune>                          | xs:normalizedString | formato alfanumerico       | <1,1>   | 1...60  |
| 1.2.6.5 <Provincia>                       | xs:string           | [RM], [ME], [...]          | <0,1>   | 2   |
| 1.2.6.6 <Nazione>                         | xs:string           | [IT], [ES], [DK][...]      | <1,1>   | 2   |
| 1.2.7 <StabileOrganizzazione>             |                     |                            | <0,1>   |   |
| 1.2.7.1 <Indirizzo>                       | xs:normalizedString | formato alfanumerico       | <1,1>   | 1...60  |
| 1.2.7.2 <NumeroCivico>                    | xs:normalizedString | formato alfanumerico       | <0,1>   | 1...8   |
| 1.2.7.3 <CAP>                             | xs:string           | formato numerico           | <1,1>   | 5   |
| 1.2.7.4 <Comune>                          | xs:normalizedString | formato alfanumerico       | <1,1>   | 1...60  |
| 1.2.7.5 <Provincia>                       | xs:string           | [RM], [ME], [...]          | <0,1>   | 2   |
| 1.2.7.6 <Nazione>                         | xs:string           | [IT], [ES], [DK][...]      | <1,1>   | 2   |

| ID e Nome Tag XML               | Tipo info           | Formato e valori ammessi   | Obbligatorietà e occorrenze <A,B><br>Legenda<br>A = 0 elemento non obbligatorio<br>A = 1 elemento obbligatorio<br>B = 1 ammessa una sola occorrenza<br>B = N ammessa una o più occorrenze | Dimensione<br>Legenda<br>A... B = min. A, max B<br>A = dimensione fissa |
|---------------------------------|---------------------|--|---|---|
| 1.2.8 <RappresentanteFiscale>   |                     |  | <B>   |   |
| 1.2.8.1 <IdFiscaleIVA>          |                     |  | <1>   |   |
| 1.2.8.1.1 <IdPaese>             | xs:string           | {IT, ES, DK}[...]  | <1>   | 2   |
| 1.2.8.1.2 <IdCodice>            | xs:string           | formato alfanumerico   | <1>   | 1...25  |
| 1.2.8.2 <Denominazione>         | xs:normalizedString | formato alfanumerico   | <B>   | 1...60  |
| 1.2.8.3 <Nome>                  | xs:normalizedString | formato alfanumerico   | <B>   | 1...60  |
| 1.2.8.4 <Cognome>               | xs:normalizedString | formato alfanumerico   | <B>   | 1...60  |
| 1.2.9 <IscrizioneREA>           |                     |  | <B>   |   |
| 1.2.9.1 <Ufficio>               | xs:string           | {RM, MI, [...]}  | <1>   | 2   |
| 1.2.9.2 <NumeroREA>             | xs:normalizedString | formato alfanumerico   | <1>   | 1...20  |
| 1.2.9.3 <CapitaleSociale>       | xs:decimal          | formato numerico, i decimali vanno separati dall'intero con il carattere "." (punto) | <B>   | 4...15  |
| 1.2.9.4 <SocioUnico>            | xs:string           | valori ammessi<br>{SI} solo unico<br>{NO} più soci                                   | <B>   | 2   |
| 1.2.9.5 <StatoLiquidazione>     | xs:string           | valori ammessi<br>{LS} in liquidazione<br>{LN} non in liquidazione                   | <1>   | 2   |
| 1.2.10 <RegimeFiscale>          | xs:string           | valori ammessi<br>vedi codifiche in capo al documento                                | <1>   | 4   |
| 1.3 <CessionarioCommittente>    |                     |  | <1>   |   |
| 1.3.1 <IdentificativiFiscali>   |                     |  | <1>   |   |
| 1.3.1.1 <IdFiscaleIVA>          |                     |  | <B>   |   |
| 1.3.1.1.1 <IdPaese>             | xs:string           | {IT, ES, DK}[...]  | <1>   | 2   |
| 1.3.1.1.2 <IdCodice>            | xs:string           | formato alfanumerico   | <1>   | 1...25  |
| 1.3.1.2 <CodiceFiscale>         | xs:string           | formato alfanumerico   | <B>   | 11...16   |
| 1.3.2 <AltriDatiIdentificativi> |                     |  | <B>   |   |
| 1.3.2.1 <Denominazione>         | xs:normalizedString | formato alfanumerico   | <B>   | 1...60  |
| 1.3.2.2 <Nome>                  | xs:normalizedString | formato alfanumerico   | <B>   | 1...60  |
| 1.3.2.3 <Cognome>               | xs:normalizedString | formato alfanumerico   | <B>   | 1...60  |
| 1.3.2.4 <Sede>                  |                     |  | <1>   |   |
| 1.3.2.4.1 <Indirizzo>           | xs:normalizedString | formato alfanumerico   | <1>   | 1...60  |
| 1.3.2.4.2 <NumeroCivico>        | xs:normalizedString | formato alfanumerico   | <B>   | 1...8   |
| 1.3.2.4.3 <CAP>                 | xs:string           | formato numerico   | <1>   | 5   |
| 1.3.2.4.4 <Comune>              | xs:normalizedString | formato alfanumerico   | <1>   | 1...60  |

| ID e Nome Tag XML                           |                                 | Tipo info           | Formato e valori ammessi   | Obbligatorietà e occorrenze <A,B><br>Legenda<br>A = 0 elemento non obbligatorio<br>A = 1 elemento obbligatorio<br>B = 1 ammessa una sola occorrenza<br>B = N ammessa una o più occorrenze | Dimensione<br>Legenda<br>A ... B = min. A, max B<br>A = dimensione fissa |
|---|---------------------------------|---------------------|--|---|--|
|   | 1.3.2.4.5 <Provincia>           | xs:string           | [RM], [MI], [-]  | -<B, 1>   | 2  |
|   | 1.3.2.4.6 <Nazione>             | xs:string           | [IT], [ES], [DK], [-]  | -<1, 1>   | 2  |
|   | 1.3.2.5 <StabileOrganizzazione> |                     |  | -<B, 1>   |  |
|   | 1.3.2.5.1 <Indirizzo>           | xs:normalizedString | formato alfanumerico   | -<1, 1>   | 1 ... 60   |
|   | 1.3.2.5.2 <NumeroCivico>        | xs:normalizedString | formato alfanumerico   | -<B, 1>   | 1 ... 8  |
|   | 1.3.2.5.3 <CAP>                 | xs:string           | formato numerico   | -<1, 1>   | 5  |
|   | 1.3.2.5.4 <Comune>              | xs:normalizedString | formato alfanumerico   | -<1, 1>   | 1 ... 60   |
|   | 1.3.2.5.5 <Provincia>           | xs:string           | [RM], [MI], [-]  | -<B, 1>   | 2  |
|   | 1.3.2.5.6 <Nazione>             | xs:string           | [IT], [ES], [DK], [-]  | -<1, 1>   | 2  |
|   | 1.3.2.6 <RappresentanteFiscale> |                     |  | -<B, 1>   |  |
|   | 1.3.2.6.1 <IdFiscaleIVA>        |                     |  | -<1, 1>   |  |
|   | 1.3.2.6.1.1 <IdPaese>           | xs:string           | [IT], [ES], [DK], [-]  | -<1, 1>   | 2  |
|   | 1.3.2.6.1.2 <IdCodice>          | xs:string           | formato alfanumerico   | -<1, 1>   | 1 ... 20   |
|   | 1.3.2.6.2 <Denominazione>       | xs:normalizedString | formato alfanumerico   | -<B, 1>   | 1 ... 60   |
|   | 1.3.2.6.3 <Nome>                | xs:normalizedString | formato alfanumerico   | -<B, 1>   | 1 ... 60   |
|   | 1.3.2.6.4 <Cognome>             | xs:normalizedString | formato alfanumerico   | -<B, 1>   | 1 ... 60   |
|   | 1.4 <SoggettoEmittente>         | xs:string           | valori ammessi:<br>[CC] optionalo il contribuente<br>[TZ] loco   | -<B, 1>   | 2  |
| <b>2 &lt;FatturaElettronicaBody&gt;</b>     |                                 |                     |  | -<1, 1>   |  |
| <b>2.1 &lt;DatiGeneral&gt;</b>              |                                 |                     |  | -<1, 1>   |  |
| <b>2.1.1 &lt;DatiGeneralIDocumento&gt;</b>  |                                 |                     |  | -<1, 1>   |  |
|   | 2.1.1.1 <TipoDocumento>         | xs:string           | valori ammessi:<br>vedi codifiche in capo al documento   | -<1, 1>   | 4  |
|   | 2.1.1.2 <Divisa>                | xs:string           | il codice deve essere compreso tra quelli consentiti dallo standard ISO 4217 alpha-3-2011, ad esempio: [EUR], [USD], [GBP], [CZK], [-] | -<1, 1>   | 3  |
|   | 2.1.1.3 <Data>                  | xs:date             | formato ISO 8601 2004, con la precisione seguente<br>YYYY-MM-DD  | -<1, 1>   | 10   |
|   | 2.1.1.4 <Numero>                | xs:normalizedString | formato alfanumerico   | -<1, 1>   | 1 ... 20   |
|   | 2.1.1.5 <BolloVirtuale>         | xs:string           | valore ammesso:<br>[S]   | -<B, 1>   | 2  |
| <b>2.1.2 &lt;DatiFatturaRettificata&gt;</b> |                                 |                     |  | -<B, 1>   |  |
|   | 2.1.2.1 <NumeroFR>              | xs:string           | formato alfanumerico   | -<1, 1>   | 1 ... 20   |
|   | 2.1.2.2 <DataFR>                | xs:date             | formato ISO 8601 2004, con la precisione seguente<br>YYYY-MM-DD  | -<1, 1>   | 10   |
|   | 2.1.2.3 <ElementiRettificati>   | xs:normalizedString | formato alfanumerico   | -<1, 1>   | 1 ... 1000   |

| ID e Nome Tag XML                  | Tipo info           | Formato e valori ammessi   | Obbligatorietà e occorrenze <A,B>  | Dimensione   |
|------------------------------------|---------------------|--|--|--|
|                                    |                     |  | Legenda<br>A = 0 elemento non obbligatorio<br>A = 1 elemento obbligatorio<br>B = 1 ammessa una sola occorrenza<br>B = n ammessa una o più occorrenze | Legenda<br>A ... B = min. A, max B<br>A = dimensione fissa               |
| <b>2.2 &lt;DatiBeniServizi&gt;</b> |                     |  | <1..n>   |  |
| 2.2.1 <Descrizione>                | xs:normalizedString | formato alfanumerico   | <1..1>   | 1 ... 1990   |
| 2.2.2 <Importo>                    | xs:decimal          | formato numerico; i decimali vanno separati dall'intero con il carattere "." (punto) | <1..1>   | 4 ... 15   |
| 2.2.3 <DatiIVA>                    |                     |  | <1..1>   |  |
| 2.2.3.1 <Imposta>                  | xs:decimal          | formato numerico; i decimali vanno separati dall'intero con il carattere "." (punto) | <0..1>   | 4 ... 15   |
| 2.2.3.2 <Aliquota>                 | xs:decimal          | formato numerico; i decimali vanno separati dall'intero con il carattere "." (punto) | <0..1>   | 4 ... 4  |
| 2.2.4 <Natura>                     | xs:string           | valori ammessi:<br>vedi codifiche in capo al documento                               | <0..1>   | 2 ... 4  |
| 2.2.5 <RiferimentoNormativo>       | xs:normalizedString | formato alfanumerico   | <0..1>   | 1 ... 100  |
| <b>2.3 &lt;Allegati&gt;</b>        |                     |  | <0..n>   |  |
| 2.3.1 <NomeAttachment>             | xs:normalizedString | formato alfanumerico   | <1..1>   | 1 ... 60   |
| 2.3.2 <AlgoritmoCompressione>      | xs:string           | formato alfanumerico   | <0..1>   | 1 ... 10   |
| 2.3.3 <FormatoAttachment>          | xs:string           | formato alfanumerico   | <0..1>   | 1 ... 10   |
| 2.3.4 <DescrizioneAttachment>      | xs:normalizedString | formato alfanumerico   | <0..1>   | 1 ... 100  |
| 2.3.5 <Attachment>                 | xs:base64Binary     | base64Binary (RFC 2045)  | <1..1>   | valore vincolato alla dimensione max prevista per la lettura elettronica |

## CODIFICHE

### <RegimeFiscale>

|      |  |
|------|--|
| RF01 | Ordinano   |
| RF02 | Contribuenti minimi (art. 1, c. 96-117, L. 244/07)   |
| RF04 | Agricoltura e attività connesse e pesca (artt. 34 e 34-bis, DPR 633/72)  |
| RF05 | Vendita sali e tabacchi (art. 74, c. 1, DPR. 633/72)   |
| RF06 | Commercio fiammiferi (art. 74, c. 1, DPR. 633/72)  |
| RF07 | Editoria (art. 74, c. 1, DPR. 633/72)  |
| RF08 | Gestione servizi telefonia pubblica (art. 74, c. 1, DPR. 633/72)   |
| RF09 | Rivendita documenti di trasporto pubblico e di sosta (art. 74, c. 1, DPR. 633/72)                                |
| RF10 | Intrattenimenti, giochi e altre attività di cui alla tariffa allegata al DPR 640/72 (art. 74, c. 6, DPR. 633/72) |
| RF11 | Agenzie viaggi e turismo (art. 74-ter, DPR. 633/72)  |
| RF12 | Agriturismo (art. 5, c. 2, L. 413/91)  |
| RF13 | Vendite a domicilio (art. 25-bis, c. 6, DPR. 600/73)   |
| RF14 | Rivendita beni usati, oggetti d'arte, d'antiquariato o da collezione (art. 36, DL. 41/95)                        |
| RF15 | Agenzie di vendite all'asta di oggetti d'arte, antiquariato o da collezione (art. 40-bis, DL. 41/95)             |
| RF16 | IVA per cassa P.A. (art. 6, c. 5, DPR. 633/72)   |
| RF17 | IVA per cassa (art. 32-bis, DL. 83/2012)   |
| RF18 | Altro  |
| RF19 | Regime forfettario (art. 1, c. 54-69, L. 190/2014)   |

### <TipoDocumento>

|      |                              |
|------|------------------------------|
| TD07 | fattura semplificata         |
| TD08 | nota di credito semplificata |
| TD09 | nota di debito semplificata  |

### <TipoNatura>

|      |  |
|------|--|
| N1   | escluse ex art. 15 del D.P.R. n. 633/72  |
| N2.1 | non soggette ad IVA ai sensi degli artt. da 7 a 7-septies del D.P.R. n. 633/72   |
| N2.2 | non soggette - altri casi  |
| N3.1 | non imponibili - esportazioni  |
| N3.2 | non imponibili - cessioni intracomunitarie                                       |
| N3.3 | non imponibili - cessioni verso San Marino                                       |
| N3.4 | non imponibili - operazioni assimilate alle cessioni all'esportazione            |
| N3.5 | non imponibili - a seguito di dichiarazioni d'intento                            |
| N3.6 | non imponibili - altre operazioni che non concorrono alla formazione del plafond |
| N4   | esenti   |
| N5   | regime del margine / IVA non esposta in fattura                                  |

## APPENDICE 5: SCHEMA XSD TRASMISSIONE DATI FATTURE TRANSFRONTALIERE

```
<?xml version="1.0" encoding="utf-8"?>
<xs:schema xmlns:xs="http://www.w3.org/2001/XMLSchema"
  xmlns:ds="http://www.w3.org/2000/09/xmldsig#"
  xmlns="http://ivaservizi.agenziaentrate.gov.it/docs/xsd/fatture/v2.0"
  targetNamespace="http://ivaservizi.agenziaentrate.gov.it/docs/xsd/fatture/v2.0"
  version="2.1.1">

  <xs:import namespace="http://www.w3.org/2000/09/xmldsig#" schemaLocation="http://www.w3.org/TR/2002/REC-
xmldsig-core-20020212/xmldsig-core-schema.xsd" />

  <!-- ===== -->
  <!-- ELEMENTI -->
  <!-- ===== -->
  <xs:element name="DatiFattura" type="DatiFatturaType">
    <xs:annotation>
      <xs:documentation>XML schema fatture emesse e ricevute ex D.Lgs. 127/205 (art.1, c.3) 2.1.1</xs:documentation>
    </xs:annotation>
  </xs:element>

  <!-- ===== -->
  <!-- TIPI -->
  <!-- ===== -->
  <xs:complexType name="DatiFatturaType">
    <xs:sequence>
      <xs:element name="DatiFatturaHeader" type="DatiFatturaHeaderType" minOccurs="0" />
      <xs:choice>
        <xs:element name="DTE" type="DTEType" />
        <xs:element name="DTR" type="DTRType" />
        <xs:element name="ANN" type="ANNTType" />
      </xs:choice>
      <xs:element ref="ds:Signature" minOccurs="0" />
    </xs:sequence>
    <xs:attribute name="versione" type="VersioneType" use="required" />
  </xs:complexType>

  <xs:complexType name="DatiFatturaHeaderType">
    <xs:sequence>
      <xs:element name="ProgressivoInvio" type="String10Type" minOccurs="0" />
      <xs:element name="Dichiarante" type="DichiaranteType" minOccurs="0" />
      <xs:element name="IdSistema" type="CodiceFiscaleType" minOccurs="0" />
      <xs:element name="SpazioDatiFattura" type="xs:normalizedString" minOccurs="0" />
    </xs:sequence>
  </xs:complexType>

  <xs:complexType name="DichiaranteType">
    <xs:sequence>
      <xs:element name="CodiceFiscale" type="CodiceFiscaleType" />
      <xs:element name="Carica" type="CaricaType" />
    </xs:sequence>
  </xs:complexType>
```

```

<xs:complexType name="DTEType">
  <xs:sequence>
    <xs:element name="CedentePrestatoreDTE" type="CedentePrestatoreDTEType" />
    <xs:element name="CessionarioCommittenteDTE" type="CessionarioCommittenteDTEType" minOccurs="1"
maxOccurs="1000" />
    <xs:element name="Rettifica" type="RettificaType" minOccurs="0" />
  </xs:sequence>
</xs:complexType>

<xs:complexType name="DTRType">
  <xs:sequence>
    <xs:element name="CessionarioCommittenteDTR" type="CessionarioCommittenteDTRType" />
    <xs:element name="CedentePrestatoreDTR" type="CedentePrestatoreDTRType" minOccurs="1"
maxOccurs="1000" />
    <xs:element name="Rettifica" type="RettificaType" minOccurs="0" />
  </xs:sequence>
</xs:complexType>

<xs:complexType name="ANNType">
  <xs:sequence>
    <xs:element name="IdFile" type="String18Type" />
    <xs:element name="Posizione" type="PosizioneType" minOccurs="0" />
  </xs:sequence>
</xs:complexType>

<xs:complexType name="CedentePrestatoreDTEType">
  <xs:annotation><xs:documentation>Blocco relativo ai dati del Cedente /
Prestatore</xs:documentation></xs:annotation>
  <xs:sequence>
    <xs:element name="IdentificativiFiscali" type="IdentificativiFiscaliITType" />
    <xs:element name="AltriDatiIdentificativi" type="AltriDatiIdentificativiITType" minOccurs="0" />
  </xs:sequence>
</xs:complexType>

<xs:annotation><xs:documentation>Blocco relativo ai dati del Cedente /
Prestatore</xs:documentation></xs:annotation>
<xs:complexType name="CedentePrestatoreDTRType">
  <xs:sequence>
    <xs:element name="IdentificativiFiscali" type="IdentificativiFiscaliType" minOccurs="0" />
    <xs:element name="AltriDatiIdentificativi" type="AltriDatiIdentificativiType" minOccurs="0" />
    <xs:element name="DatiFatturaBodyDTR" type="DatiFatturaBodyDTRType" maxOccurs="1000" />
  </xs:sequence>
</xs:complexType>

<xs:complexType name="CessionarioCommittenteDTEType">
  <xs:annotation><xs:documentation>Blocco relativo ai dati del Cessionario /
Committente</xs:documentation></xs:annotation>
  <xs:sequence>
    <xs:element name="IdentificativiFiscali" type="IdentificativiFiscaliNoIVAType" minOccurs="0" />
    <xs:element name="AltriDatiIdentificativi" type="AltriDatiIdentificativiType" minOccurs="0" />
    <xs:element name="DatiFatturaBodyDTE" type="DatiFatturaBodyDTEType" maxOccurs="1000" />
  </xs:sequence>
</xs:complexType>

```

```

<xs:complexType name="CessionarioCommittenteDTRType">
  <xs:annotation><xs:documentation>Blocco relativo ai dati del Cessionario /
  Committente</xs:documentation></xs:annotation>
  <xs:sequence>
    <xs:element name="IdentificativiFiscali" type="IdentificativiFiscaliITType" />
    <xs:element name="AltriDatiIdentificativi" type="AltriDatiIdentificativiITType" minOccurs="0" />
  </xs:sequence>
</xs:complexType>

<xs:complexType name="DatiFatturaBodyDTETType">
  <xs:sequence>
    <xs:element name="DatiGenerali" type="DatiGeneraliDTETType" />
    <xs:element name="DatiRiepilogo" type="DatiRiepilogoType" maxOccurs="1000" />
  </xs:sequence>
</xs:complexType>

<xs:complexType name="DatiFatturaBodyDTRType">
  <xs:sequence>
    <xs:element name="DatiGenerali" type="DatiGeneraliDTRType" />
    <xs:element name="DatiRiepilogo" type="DatiRiepilogoType" maxOccurs="1000" />
  </xs:sequence>
</xs:complexType>

<xs:complexType name="RettificaType">
  <xs:sequence>
    <xs:element name="IdFile" type="String18Type" />
    <xs:element name="Posizione" type="PosizioneType" />
  </xs:sequence>
</xs:complexType>

<xs:complexType name="IdentificativiFiscaliType">
  <xs:sequence>
    <xs:element name="IdFiscaleIVA" type="IdFiscaleType" />
    <xs:element name="CodiceFiscale" type="CodiceFiscaleType" minOccurs="0" />
  </xs:sequence>
</xs:complexType>

<xs:complexType name="IdentificativiFiscaliITType">
  <xs:sequence>
    <xs:element name="IdFiscaleIVA" type="IdFiscaleITType" />
    <xs:element name="CodiceFiscale" type="CodiceFiscaleType" minOccurs="0" />
  </xs:sequence>
</xs:complexType>

<xs:complexType name="IdentificativiFiscaliNoIVAType">
  <xs:sequence>
    <xs:element name="IdFiscaleIVA" type="IdFiscaleType" minOccurs="0" />
    <xs:element name="CodiceFiscale" type="CodiceFiscaleType" minOccurs="0" />
  </xs:sequence>
</xs:complexType>

<xs:complexType name="AltriDatiIdentificativiITType">
  <xs:sequence>
    <xs:element name="Denominazione" type="String80LatinType" minOccurs="0" />
    <xs:element name="Nome" type="String60LatinType" minOccurs="0" />
  </xs:sequence>
</xs:complexType>

```

```

<xs:element name="Cognome" type="String60LatinType" minOccurs="0" />
<xs:element name="Sede" type="IndirizzoType" minOccurs="0" />
  <xs:element name="StabileOrganizzazione" type="IndirizzoType" minOccurs="0" />
  <xs:element name="RappresentanteFiscale" type="RappresentanteFiscaleITType" minOccurs="0" />
</xs:sequence>
</xs:complexType>

<xs:complexType name="AltriDatIdentificativiType">
  <xs:sequence>
    <xs:element name="Denominazione" type="String80LatinType" minOccurs="0" />
    <xs:element name="Nome" type="String60LatinType" minOccurs="0" />
    <xs:element name="Cognome" type="String60LatinType" minOccurs="0" />
    <xs:element name="Sede" type="IndirizzoType" minOccurs="0" />
      <xs:element name="StabileOrganizzazione" type="IndirizzoType" minOccurs="0" />
      <xs:element name="RappresentanteFiscale" type="RappresentanteFiscaleType" minOccurs="0" />
    </xs:sequence>
  </xs:complexType>

<xs:complexType name="IndirizzoType">
  <xs:sequence>
    <xs:element name="Indirizzo" type="String60LatinType" minOccurs="0" />
    <xs:element name="NumeroCivico" type="NumeroCivicoType" minOccurs="0" />
    <xs:element name="CAP" type="CAPType" minOccurs="0" />
    <xs:element name="Comune" type="String60LatinType" minOccurs="0" />
    <xs:element name="Provincia" type="ProvinciaType" minOccurs="0" />
    <xs:element name="Nazione" type="NazioneType" minOccurs="0" />
  </xs:sequence>
</xs:complexType>

<xs:complexType name="RappresentanteFiscaleType">
  <xs:sequence>
    <xs:element name="IdFiscaleIVA" type="IdFiscaleType" minOccurs="0" />
    <xs:element name="Denominazione" type="String80LatinType" minOccurs="0" />
    <xs:element name="Nome" type="String60LatinType" minOccurs="0" />
    <xs:element name="Cognome" type="String60LatinType" minOccurs="0" />
  </xs:sequence>
</xs:complexType>

<xs:complexType name="RappresentanteFiscaleITType">
  <xs:sequence>
    <xs:element name="IdFiscaleIVA" type="IdFiscaleITType" minOccurs="0" />
    <xs:element name="Denominazione" type="String80LatinType" minOccurs="0" />
    <xs:element name="Nome" type="String60LatinType" minOccurs="0" />
    <xs:element name="Cognome" type="String60LatinType" minOccurs="0" />
  </xs:sequence>
</xs:complexType>

<xs:complexType name="DatiGeneraliDTEType">
  <xs:sequence>
    <xs:element name="TipoDocumento" type="TipoDocumentoType" />
    <xs:element name="Data" type="DataFatturaType" />
    <xs:element name="Numero" type="String20Type" />
  </xs:sequence>
</xs:complexType>

```



```

<xs:complexType name="DatiGeneraliDTRType">
  <xs:sequence>
    <xs:element name="TipoDocumento" type="TipoDocumentoType" />
    <xs:element name="Data" type="DataFatturaType" minOccurs="0" />
    <xs:element name="Numero" type="String20Type" />
    <xs:element name="DataRegistrazione" type="DataFatturaType" />
  </xs:sequence>
</xs:complexType>

<xs:complexType name="DatiRiepilogoType">
  <xs:sequence>
    <xs:element name="ImponibileImporto" type="Amount2DecimalType" />
    <xs:element name="DatiIVA" type="DatiIVAType" />
    <xs:element name="Natura" type="NaturaType" minOccurs="0" />
    <xs:element name="Detraibile" type="RateType" minOccurs="0" />
    <xs:element name="Deducibile" type="DeducibileType" minOccurs="0" />
    <xs:element name="EsigibilitaIVA" type="EsigibilitaIVAType" minOccurs="0" />
  </xs:sequence>
</xs:complexType>

<xs:complexType name="DatiIVAType">
  <xs:sequence>
    <xs:element name="Imposta" type="Amount2DecimalType" minOccurs="0" />
    <xs:element name="Aliquota" type="RateType" minOccurs="0" />
  </xs:sequence>
</xs:complexType>

<xs:complexType name="IdFiscaleType">
  <xs:sequence>
    <xs:element name="IdPaese" type="NazioneType" />
    <xs:element name="IdCodice" type="CodiceType" />
  </xs:sequence>
</xs:complexType>

<xs:complexType name="IdFiscaleITType">
  <xs:sequence>
    <xs:element name="IdPaese" type="NazioneITType" />
    <xs:element name="IdCodice" type="CodiceIVAType" />
  </xs:sequence>
</xs:complexType>

<xs:simpleType name="CodiceFiscaleType">
  <xs:restriction base="xs:normalizedString">
    <xs:pattern value="[A-Z0-9]{11,16}" />
  </xs:restriction>
</xs:simpleType>

<xs:simpleType name="NazioneType">
  <xs:restriction base="xs:string">
    <xs:pattern value="[A-Z]{2}" />
  </xs:restriction>
</xs:simpleType>

<xs:simpleType name="NazioneITType">
  <xs:restriction base="xs:string">

```

```

<xs:length value="2" />
<xs:enumeration value="IT">
  <xs:annotation><xs:documentation>Italia</xs:documentation></xs:annotation>
</xs:enumeration>
</xs:restriction>
</xs:simpleType>

<xs:simpleType name="CodiceType">
  <xs:restriction base="xs:normalizedString">
    <xs:minLength value="1" />
    <xs:maxLength value="28" />
  </xs:restriction>
</xs:simpleType>

<xs:simpleType name="CodicelvaType">
  <xs:restriction base="xs:normalizedString">
    <xs:minLength value="1" />
    <xs:maxLength value="11" />
  </xs:restriction>
</xs:simpleType>

<xs:simpleType name="NumeroCivicoType">
  <xs:restriction base="xs:normalizedString">
    <xs:pattern value="(\p{IsBasicLatin}{1,8})" />
  </xs:restriction>
</xs:simpleType>

<xs:simpleType name="CAPType">
  <xs:restriction base="xs:normalizedString">
    <xs:pattern value="(\p{IsBasicLatin}{1,5})" />
  </xs:restriction>
</xs:simpleType>

<xs:simpleType name="ProvinciaType">
  <xs:restriction base="xs:string">
    <xs:pattern value="[A-Z]{2}" />
  </xs:restriction>
</xs:simpleType>

<xs:simpleType name="TipoDocumentoType">
  <xs:restriction base="xs:string">
    <xs:length value="4" />
    <xs:enumeration value="TD01">
      <xs:annotation><xs:documentation>Fattura</xs:documentation></xs:annotation>
    </xs:enumeration>
    <xs:enumeration value="TD04">
      <xs:annotation><xs:documentation>Nota di credito</xs:documentation></xs:annotation>
    </xs:enumeration>
    <xs:enumeration value="TD05">
      <xs:annotation><xs:documentation>Nota di debito</xs:documentation></xs:annotation>
    </xs:enumeration>
    <xs:enumeration value="TD07">
      <xs:annotation><xs:documentation>Fattura semplificata</xs:documentation></xs:annotation>
    </xs:enumeration>
    <xs:enumeration value="TD08">

```

```

    <xs:annotation><xs:documentation>Nota di credito semplificata</xs:documentation></xs:annotation>
  </xs:enumeration>
  <xs:enumeration value="TD10">
    <xs:annotation><xs:documentation>Acquisto beni intra</xs:documentation></xs:annotation>
  </xs:enumeration>
  <xs:enumeration value="TD11">
    <xs:annotation><xs:documentation>Acquisto servizi intra</xs:documentation></xs:annotation>
  </xs:enumeration>
  <xs:enumeration value="TD12">
    <xs:annotation><xs:documentation>Documento riepilogativo (art. 6, DPR
695/1996)</xs:documentation></xs:annotation>
  </xs:enumeration>
</xs:restriction>
</xs:simpleType>

<xs:simpleType name="DataFatturaType">
  <xs:restriction base="xs:date">
    <xs:minInclusive value="1970-01-01" />
    <xs:whiteSpace value="collapse"/>
  </xs:restriction>
</xs:simpleType>

<xs:simpleType name="PosizioneType">
  <xs:restriction base="xs:integer">
    <xs:minInclusive value="1" />
    <xs:maxInclusive value="9999999" />
    <xs:whiteSpace value="collapse"/>
  </xs:restriction>
</xs:simpleType>

<xs:simpleType name="CaricaType">
  <xs:restriction base="xs:integer">
    <xs:minInclusive value="1" />
    <xs:maxInclusive value="15" />
    <xs:whiteSpace value="collapse"/>
  </xs:restriction>
</xs:simpleType>

<!-- STRINGHE -->
<xs:simpleType name="String10Type">
  <xs:restriction base="xs:normalizedString">
    <xs:pattern value="(\p{[BasicLatin]}{1,10})" />
  </xs:restriction>
</xs:simpleType>

<xs:simpleType name="String18Type">
  <xs:restriction base="xs:normalizedString">
    <xs:pattern value="(\p{[BasicLatin]}{1,18})" />
  </xs:restriction>
</xs:simpleType>

<xs:simpleType name="String20Type">
  <xs:restriction base="xs:normalizedString">
    <xs:pattern value="(\p{[BasicLatin]}{1,20})" />
  </xs:restriction>

```

```

</xs:simpleType>

<xs:simpleType name="String60LatinType">
  <xs:restriction base="xs:normalizedString">
    <xs:pattern value="[\p{IsBasicLatin}\p{IsLatin-1Supplement}]{1,60}" />
  </xs:restriction>
</xs:simpleType>

<xs:simpleType name="String80LatinType">
  <xs:restriction base="xs:normalizedString">
    <xs:pattern value="[\p{IsBasicLatin}\p{IsLatin-1Supplement}]{1,80}" />
  </xs:restriction>
</xs:simpleType>

<xs:simpleType name="VersioneType">
  <xs:restriction base="xs:string">
    <xs:length value="5" />
    <xs:enumeration value="DAT20">
      <xs:annotation><xs:documentation>Dati fatture versione 2.1</xs:documentation></xs:annotation>
    </xs:enumeration>
  </xs:restriction>
</xs:simpleType>

<xs:simpleType name="NaturaType">
  <xs:restriction base="xs:string">
    <xs:enumeration value="N1">
      <xs:annotation><xs:documentation>Escluse ex. art. 15 del D.P.R. 633/1972</xs:documentation></xs:annotation>
    </xs:enumeration>
    <xs:enumeration value="N2.1">
      <xs:annotation>
        <xs:documentation>Non soggette ad IVA ai sensi degli artt. da 7 a 7-septies del DPR 633/72</xs:documentation>
      </xs:annotation>
    </xs:enumeration>
    <xs:enumeration value="N2.2">
      <xs:annotation>
        <xs:documentation>Non soggette - altri casi</xs:documentation>
      </xs:annotation>
    </xs:enumeration>
    <xs:enumeration value="N3.1">
      <xs:annotation>
        <xs:documentation>Non Imponibili - esportazioni</xs:documentation>
      </xs:annotation>
    </xs:enumeration>
    <xs:enumeration value="N3.2">
      <xs:annotation>
        <xs:documentation>Non Imponibili - cessioni intracomunitarie</xs:documentation>
      </xs:annotation>
    </xs:enumeration>
    <xs:enumeration value="N3.3">
      <xs:annotation>
        <xs:documentation>Non Imponibili - cessioni verso San Marino</xs:documentation>
      </xs:annotation>
    </xs:enumeration>
    <xs:enumeration value="N3.4">

```

```

<xs:annotation>
  <xs:documentation>Non Imponibili - operazioni assimilate alle cessioni all'esportazione</xs:documentation>
</xs:annotation>
</xs:enumeration>
<xs:enumeration value="N3.5">
  <xs:annotation>
    <xs:documentation>Non Imponibili - a seguito di dichiarazioni d'intento</xs:documentation>
  </xs:annotation>
</xs:enumeration>
<xs:enumeration value="N3.6">
  <xs:annotation>
    <xs:documentation>Non Imponibili - altre operazioni che non concorrono alla formazione del
    plafond</xs:documentation>
  </xs:annotation>
</xs:enumeration>
<xs:enumeration value="N4">
  <xs:annotation><xs:documentation>Esenti</xs:documentation></xs:annotation>
</xs:enumeration>
<xs:enumeration value="N5">
  <xs:annotation>
    <xs:documentation>Regime del margine/IVA non esposta in fattura</xs:documentation>
  </xs:annotation>
</xs:enumeration>
<xs:enumeration value="N7">
  <xs:annotation>
    <xs:documentation>IVA assolta in altro stato UE (prestazione di servizi di telecomunicazioni, tele-radiodiffusione
    ed elettronici ex art. 7-sexies lett. f, g, art. 74-sexies DPR 633/72)
  </xs:documentation>
  </xs:annotation>
</xs:enumeration>
</xs:restriction>
</xs:simpleType>
<xs:simpleType name="DeducibileType">
  <xs:restriction base="xs:string">
    <xs:length value="2" />
    <xs:enumeration value="SI">
      <xs:annotation><xs:documentation>Spesa deducibile</xs:documentation></xs:annotation>
    </xs:enumeration>
  </xs:restriction>
</xs:simpleType>
<xs:simpleType name="EsigibilitaIVAType">
  <xs:restriction base="xs:string">
    <xs:minLength value="1" />
    <xs:maxLength value="1" />
    <xs:enumeration value="D">
      <xs:annotation>
        <xs:documentation>esigibilità differita</xs:documentation>
      </xs:annotation>
    </xs:enumeration>
    <xs:enumeration value="I">
      <xs:annotation>
        <xs:documentation>esigibilità immediata</xs:documentation>
      </xs:annotation>
    </xs:enumeration>
  </xs:restriction>
</xs:simpleType>
<xs:enumeration value="S">

```

```

<xs:annotation>
  <xs:documentation>scissione dei pagamenti</xs:documentation>
</xs:annotation>
</xs:enumeration>
</xs:restriction>
</xs:simpleType>
<xs:simpleType name="RateType">
  <xs:restriction base="xs:decimal">
    <xs:maxInclusive value="100.00" />
    <xs:pattern value="[0-9]{1,3}\.[0-9]{2}" />
    <xs:whiteSpace value="collapse"/>
  </xs:restriction>
</xs:simpleType>
<!-- NUMERI -->
<xs:simpleType name="Amount2DecimalType">
  <xs:restriction base="xs:decimal">
    <xs:pattern value="[\-]?[0-9]{1,11}\.[0-9]{2}" />
    <xs:whiteSpace value="collapse"/>
  </xs:restriction>
</xs:simpleType>
</xs:schema>

```

## APPENDICE 6: RICEVUTE DEL PROCESSO DI FATTURAZIONE

I messaggi per la gestione delle ricevute/notifiche da inviare al soggetto trasmittente da parte del Sdl, o al Sdl da parte del soggetto ricevente, sono contenuti in file XML, descritti dal file *MessaggiFatturaTypes\_v1.0.xsd* (v. paragrafo 10.2) e predisposti secondo le specifiche riportate di seguito.

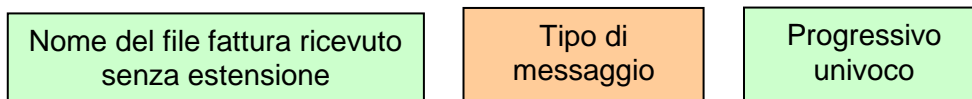
Di seguito si fornisce una breve descrizione del significato delle colonne presenti nelle tabelle:

|                                     |  |
|-------------------------------------|--|
| <b>Elemento XML:</b>                | è il nome effettivo del tag XML utilizzato in fase di compilazione del file;   |
| <b>Descrizione Funzionale:</b>      | indica una descrizione di tipo funzionale dell'Elemento XML;   |
| <b>Formati e Valori Ammessi:</b>    | indica il tipo di formato del dato e, ove previste delle restrizioni sul dato, l'insieme dei valori ammessi per quell'Elemento XML (dati racchiusi tra parentesi quadra);  |
| <b>Obbligatorietà e Occorrenze:</b> | indica se il dato deve essere obbligatoriamente presente o meno, e la sua molteplicità:<br><0.1> dato facoltativo; se presente, può figurare al massimo una volta<br><0.N> dato facoltativo; se presente, può figurare N volte<br><1.1> dato obbligatorio; figura al massimo una volta<br><1.N> dato obbligatorio; figura almeno una volta |
| <b>Dimensione min...max:</b>        | indica la dimensione minima e massima che può assumere l'Elemento XML; nel caso in cui sia indicato un solo numero di dimensione, la lunghezza del campo è esattamente uguale a quel preciso valore; la dicitura " <i>Unbounded</i> " sta per dimensioni illimitate.   |

## 1. DESCRIZIONE E REGOLE DI COMPILAZIONE

### 1.1 NOMENCLATURA DEI FILE PER LA TRASMISSIONE DI RICEVUTE/ NOTIFICHE

Il nome dei file per la trasmissione delle ricevute/notifiche, deve rispettare la seguente nomenclatura generale:



Il *Nome del file fattura ricevuto senza estensione* deve essere conforme alle regole definite nel paragrafo 1.2.2. Nel caso in cui il nome file non sia conforme e la sua lunghezza sia superiore ai 36 caratteri il nome sarà troncato ed i caratteri oltre il 36-esimo non saranno presenti nella notifica di scarto.

Il *Tipo di messaggio* può assumere i seguenti valori:

| Valore | Descrizione                           |
|--------|---------------------------------------|
| RC     | Ricevuta di consegna                  |
| NS     | Ricevuta di scarto                    |
| MC     | Ricevuta di impossibilità di recapito |
| MT     | Notifica dei metadati                 |

Il *Progressivo univoco* deve essere una stringa alfanumerica di lunghezza massima 3 caratteri e con valori ammessi [a-z], [A-Z], [0-9] che identifica univocamente ogni notifica / ricevuta relativa al file inviato.

Il carattere di separazione degli elementi componenti il nome file corrisponde all'*underscore* (" \_"), codice ASCII 95, l'estensione è sempre ".xml".

Se il Sdl ha ricevuto un file di tipo compresso, di cui al precedente paragrafo 1.2.2 lett. b), (es.: *ITAAABBB99T99X999W\_00001.zip*) e non è possibile accedere al suo contenuto perché "corrotto", il nome del file con il quale il Sdl inoltra al soggetto trasmittente la notifica di scarto è il seguente:

*ITAAABBB99T99X999W\_00001\_NS\_001.xml*

#### 1.1.1 RICEVUTA DI CONSEGNA DEL FILE AL DESTINATARIO

È la ricevuta **inviata dal Sdl al soggetto trasmittente** per comunicare l'avvenuta consegna del file al destinatario.



Per tutti i canali trasmissivi essa è rappresentata da un file XML firmato (firma elettronica non qualificata) contenente le seguenti informazioni:

| <b>Elemento XML</b>        | <b>Descrizione funzionale</b>   | <b>Formati e valori ammessi</b>  | <b>Obbligatorietà e occorrenze</b> | <b>Dim. min-max</b> |
|----------------------------|---|--|------------------------------------|---------------------|
| <b>IdentificativoSDI</b>   | Numero attribuito dal Sistema di Interscambio al file ricevuto  | Formato alfanumerico   | <1.1>                              | 1 ... 36            |
| <b>NomeFile</b>            | Nome attribuito al file secondo le regole riportate su Disciplinare Tecnico                                       | Formato alfanumerico   | <1.1>                              | 1 ... 50            |
| <b>Hash</b>                | Hash del file trasmesso calcolato con algoritmo SHA-256   | Formato alfanumerico   | <1.1>                              | unbounded           |
| <b>DataOraRicezione</b>    | Data e ora in cui il file è stato ricevuto dal Sistema di Interscambio  | Il formato della data è rappresentato secondo il formato ISO 8601:2004, con la seguente precisione: YYYY-MM-DD-HH:MM | <1.1>                              | 16                  |
| <b>DataOraConsegna</b>     | Data e ora in cui il file è stato consegnato dal Sistema di Interscambio  | Il formato della data è rappresentato secondo il formato ISO 8601:2004, con la seguente precisione: YYYY-MM-DD-HH:MM | <1.1>                              | 16                  |
| <b>Destinatario</b>        | Blocco contenente le informazioni relative al soggetto destinatario della fattura (Codice e Denominazione)        | Campo complesso  | <1.1>                              |                     |
| <b>RiferimentoArchivio</b> | Opzionale. Valore presente nel caso di Ricevuta di consegna relativa a fattura appartenente a file archivio.      | Campo complesso  | <0.1>                              |                     |
| <b>MessageId</b>           | Identificativo del messaggio  | Formato alfanumerico   | <1.1>                              | 1 ... 36            |
| <b>PecMessageId</b>        | Opzionale. Presente solo nel caso di messaggi inviati con il canale PEC. Identificativo proprio del messaggio PEC | Formato alfanumerico   | <0.1>                              | unbounded           |
| <b>Note</b>                | Opzionale. Campo contenente eventuali informazioni aggiuntive   | Formato alfanumerico   | <0.1>                              | unbounded           |

**Tabella 1**

La ricevuta è firmata mediante tecnologia XAdES, pertanto presenterà al suo interno, oltre gli elementi XML su indicati, il tag **ds:Signature**. Esso fa riferimento al namespace: <http://www.w3.org/2000/09/xmldsig#> .

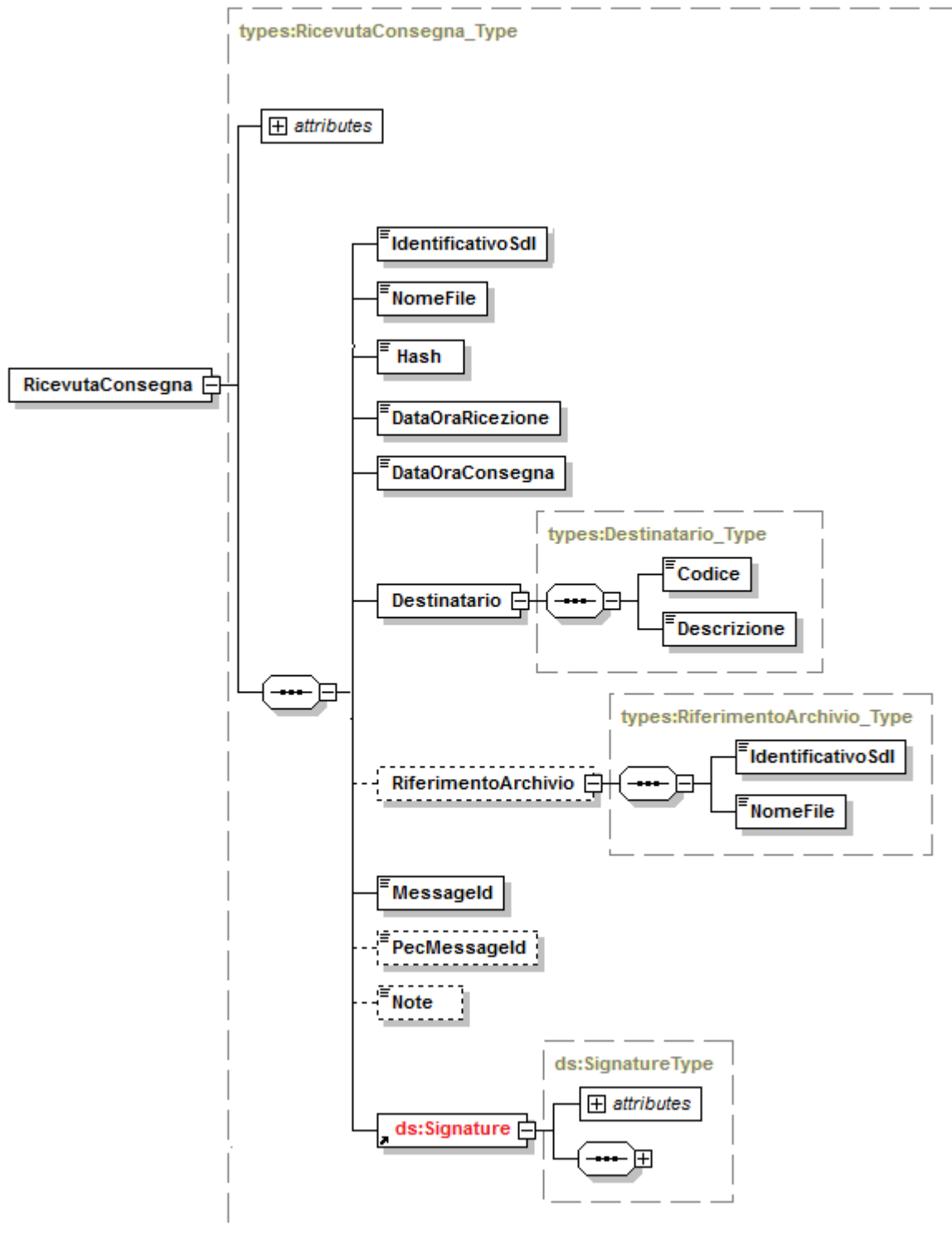


Figura 1

### 1.1.2 RICEVUTA DI SCARTO

È la notifica **inviata dal Sdl al soggetto trasmittente** nei casi in cui non sia stato superato uno o più controlli tra quelli effettuati dal Sdl sul file ricevuto.

Per tutti i canali trasmissivi essa è rappresentata da un file XML firmato (firma elettronica non qualificata) contenente le seguenti informazioni:

| <b>Elemento XML</b>        | <b>Descrizione funzionale</b>   | <b>Formati e valori ammessi</b>  | <b>Obbligatorietà e occorrenze</b> | <b>Dim. min-max</b> |
|----------------------------|---|--|------------------------------------|---------------------|
| <b>IdentificativoSDI</b>   | Numero attribuito dal Sistema di Interscambio al file ricevuto  | Formato alfanumerico   | <1.1>                              | 1 ... 36            |
| <b>NomeFile</b>            | Nome attribuito al file secondo le regole riportate su Disciplinare Tecnico                                       | Formato alfanumerico   | <1.1>                              | 1 ... 50            |
| <b>Hash</b>                | Hash del file trasmesso calcolato con algoritmo SHA-256   | Formato alfanumerico   | <1.1>                              | unbounded           |
| <b>DataOraRicezione</b>    | Data e ora in cui il file è stato ricevuto dal Sistema di Interscambio  | Il formato della data è rappresentato secondo il formato ISO 8601:2004, con la seguente precisione: YYYY-MM-DD-HH:MM | <1.1>                              | 16                  |
| <b>RiferimentoArchivio</b> | Opzionale. Valore presente nel caso di Ricevuta di consegna relativa a fattura appartenente a file archivio.      | Campo complesso  | <0.1>                              |                     |
| <b>ListaErrori</b>         | Lista degli errori rilevati.  | Campo complesso  | <1.1>                              |                     |
| <b>MessageId</b>           | Identificativo del messaggio  | Formato alfanumerico   | <1.1>                              | 1 ... 36            |
| <b>PecMessageId</b>        | Opzionale. Presente solo nel caso di messaggi inviati con il canale PEC. Identificativo proprio del messaggio PEC | Formato alfanumerico   | <0.1>                              | unbounded           |
| <b>Note</b>                | Opzionale. Campo contenente eventuali informazioni aggiuntive   | Formato alfanumerico   | <0.1>                              | unbounded           |

**Tabella 2**

La ricevuta è firmata mediante tecnologia XAdES, pertanto presenterà al suo interno, oltre gli elementi XML su indicati, il tag **ds:Signature**. Esso fa riferimento al namespace: <http://www.w3.org/2000/09/xmldsig#> .

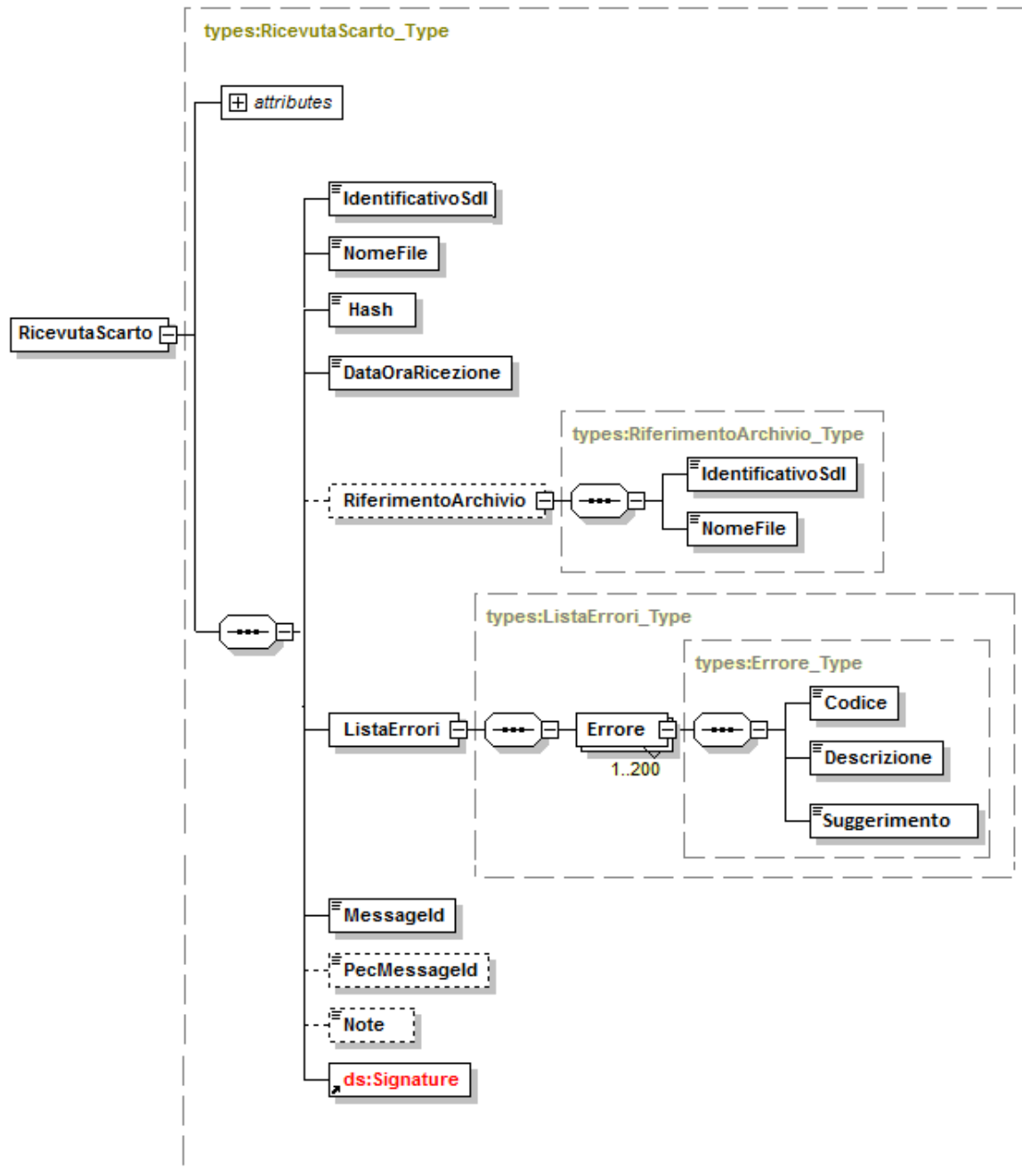


Figura 2

### 1.1.3 RICEVUTA DI IMPOSSIBILITÀ DI RECAPITO

È la ricevuta inviata dal Sdl al soggetto trasmittente nei casi in cui fallisca l'operazione di consegna del file al destinatario.

Per tutti i canali trasmissivi essa è rappresentata da un file XML firmato (firma elettronica non qualificata) contenente le seguenti informazioni:

| <i>Elemento XML</i>           | <i>Descrizione funzionale</i>   | <i>Formati e valori ammessi</i>   | <i>Obbligatorietà e occorrenze</i> | <i>Dim. min-max</i> |
|-------------------------------|---|---|------------------------------------|---------------------|
| <b>IdentificativoSDI</b>      | Numero attribuito dal Sistema di Interscambio al file ricevuto  | Formato alfanumerico  | <1.1>                              | 1 ... 36            |
| <b>NomeFile</b>               | Nome attribuito al file secondo le regole riportate su Disciplinare Tecnico                                       | Formato alfanumerico  | <1.1>                              | 1 ... 50            |
| <b>Hash</b>                   | Hash del file trasmesso calcolato con algoritmo SHA-256   | Formato alfanumerico  | <1.1>                              | unbounded           |
| <b>DataOraRicezione</b>       | Data e ora in cui il file è stato ricevuto dal Sistema di Interscambio  | Il formato della data è rappresentato secondo il formato ISO 8601:2004, con la seguente precisione:<br>YYYY-MM-DD-HH:MM | <1.1>                              | 16                  |
| <b>DataMessaADisposizione</b> | Data entro la quale il file viene messo a disposizione nell'area riservata  | Il formato della data è rappresentato secondo il formato ISO 8601:2004, con la seguente precisione:<br>YYYY-MM-DD       | <1.1>                              | 10                  |
| <b>RiferimentoArchivio</b>    | Opzionale. Valore presente nel caso di Ricevuta di consegna relativa a fattura appartenente a file archivio.      | Campo complesso   | <0.1>                              |                     |
| <b>Descrizione</b>            | Opzionale. Descrizione delle motivazioni di mancata consegna  | Formato alfanumerico  | <0.1>                              | 1 ... 255           |
| <b>MessageId</b>              | Identificativo del messaggio  | Formato alfanumerico  | <1.1>                              | 1 ... 36            |
| <b>PecMessageId</b>           | Opzionale. Presente solo nel caso di messaggi inviati con il canale PEC. Identificativo proprio del messaggio PEC | Formato alfanumerico  | <0.1>                              | unbounded           |
| <b>Note</b>                   | Opzionale. Campo contenente eventuali informazioni aggiuntive   | Formato alfanumerico  | <0.1>                              | unbounded           |

**Tabella 3**

La ricevuta è firmata mediante tecnologia XAdES, pertanto presenterà al suo interno, oltre gli elementi XML su indicati, il tag **ds:Signature**. Esso fa riferimento al namespace: <http://www.w3.org/2000/09/xmldsig#> .

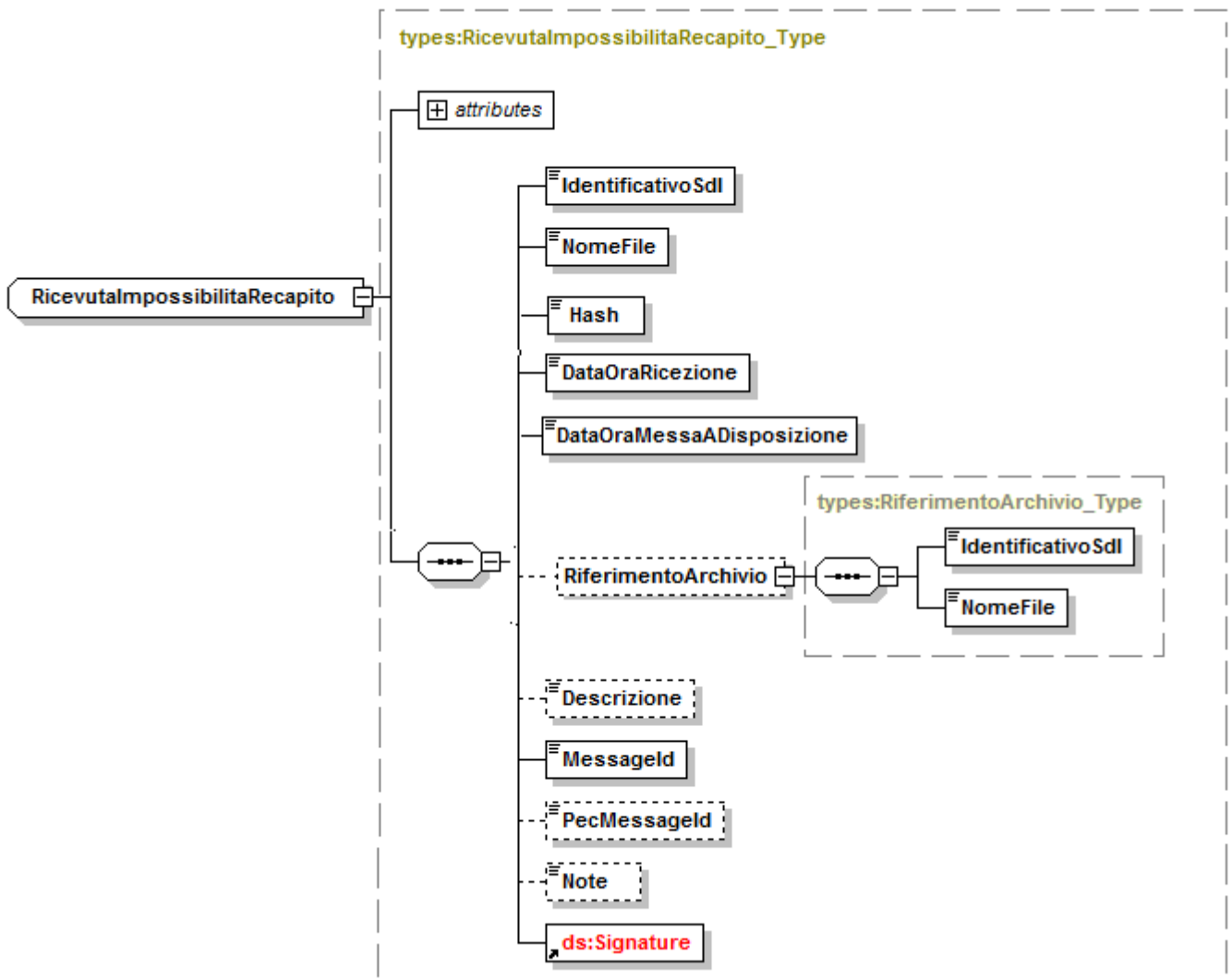


Figura 3

#### 1.1.4 METADATI DEL FILE FATTURA AL DESTINATARIO

È il file **inviato dal Sdl al soggetto ricevente** insieme al file fattura e contenente i dati principali di riferimento del file utili per l'elaborazione, ivi compreso l'identificativo del Sdl.

| <i>Elemento XML</i>       | <i>Descrizione funzionale</i>  | <i>Formati e valori ammessi</i> | <i>Obbligatorietà e occorrenze</i> | <i>Dim. min-max</i> |
|---------------------------|--|---------------------------------|------------------------------------|---------------------|
| <b>IdentificativoSDI</b>  | Numero attribuito dal Sistema di Interscambio al file ricevuto   | Formato alfanumerico            | <1.1>                              | 1 ... 36            |
| <b>NomeFile</b>           | Nome del file a cui si riferisce la notifica   | Formato alfanumerico            | <1.1>                              | 1 ... 50            |
| <b>Hash</b>               | Hash del file trasmesso calcolato con algoritmo SHA-256  | Formato alfanumerico            | <1.1>                              | unbounded           |
| <b>CodiceDestinatario</b> | Codice del soggetto a cui è indirizzata la fattura   | Formato alfanumerico            | <1,1>                              | 1 ... 7             |
| <b>Formato</b>            | Identificativo della versione del formato fattura  | Formato alfanumerico            | <1,1>                              | 5                   |
| <b>TentativiInvio</b>     | Numero progressivo che identifica l'invio, normalmente vale 1, nel caso di più tentativi il progressivo viene incrementato | Formato numerico                | <1.1>                              | 1                   |
| <b>MessageId</b>          | Identificativo del messaggio   | Formato alfanumerico            | <1.1>                              | 1 ... 36            |
| <b>Note</b>               | Opzionale. Campo contenente eventuali informazioni aggiuntive  | Formato alfanumerico            | <0.1>                              | unbounded           |

**Tabella 8**



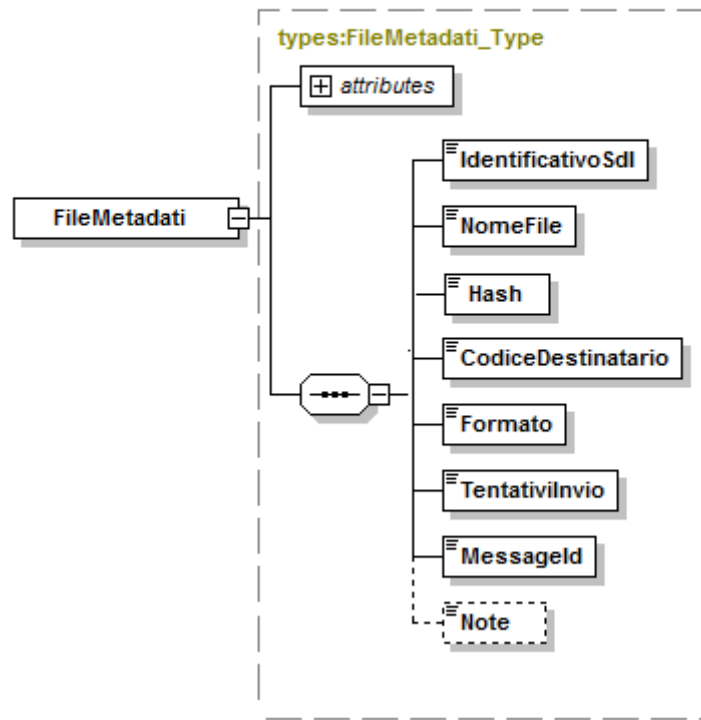


Figura 8

## 1.2

## SCHEMA XSD MESSAGGI FATTURA TYPES\_v1.0

```
<?xml version="1.0" encoding="UTF-8"?>
<xsd:schema xmlns:xsd="http://www.w3.org/2001/XMLSchema"
  xmlns:ds="http://www.w3.org/2000/09/xmldsig#"
  xmlns:types="http://ivaservizi.agenziaentrate.gov.it/docs/xsd/fattura/messaggi/v1.0"
  targetNamespace="http://ivaservizi.agenziaentrate.gov.it/docs/xsd/fattura/messaggi/v1.0"
  version="1.0">

  <xsd:import
    namespace="http://www.w3.org/2000/09/xmldsig#"
    schemaLocation="http://www.w3.org/TR/2002/REC-xmldsig-core-20020212/xmldsig-core-schema.xsd"/>

  <!-- ===== -->
  <!-- ELEMENTI PER TRASMITTENTI
      -->
  <!-- ===== -->
  <xsd:element name="RicevutaConsegna" type="types:RicevutaConsegna_Type" />
  <xsd:element name="RicevutaScarto" type="types:RicevutaScarto_Type" />
  <xsd:element name="RicevutaImpossibilitaRecapito" type="types:RicevutaImpossibilitaRecapito_Type" />

  <!-- ===== -->
  <!-- ELEMENTI PER RICEVENTI
      -->
  <!-- ===== -->
  <xsd:element name="FileMetadati" type="types:FileMetadati_Type" />

  <!-- ===== -->
  <!-- TIPI EXTRA PER TRASMITTENTI
      -->
  <!-- ===== -->
  <xsd:complexType name="RicevutaConsegna_Type">
    <xsd:sequence>
      <xsd:element name="IdentificativoSdl" type="types:IdentificativoSdl_Type" />
      <xsd:element name="NomeFile" type="types:NomeFile_Type" />
      <xsd:element name="Hash" type="xsd:string" />
      <xsd:element name="DataOraRicezione" type="xsd:dateTime" />
      <xsd:element name="DataOraConsegna" type="xsd:dateTime" />
      <xsd:element name="Destinatario" type="types:Destinatario_Type"/>
      <xsd:element name="RiferimentoArchivio" type="types:RiferimentoArchivio_Type"
minOccurs="0" maxOccurs="1"/>
      <xsd:element name="Messageld" type="types:Messageld_Type"/>
      <xsd:element name="PecMessageld" type="types:PecMessageld_Type" minOccurs="0"
maxOccurs="1"/>
      <xsd:element name="Note" type="xsd:string" minOccurs="0" maxOccurs="1"/>
      <xsd:element ref="ds:Signature"/>
    </xsd:sequence>
    <xsd:attribute name="versione" type="types:Versione_Type" use="required" fixed="1.0"/>
    <xsd:attribute name="FlussoSemplificato" type="xsd:string" use="optional" fixed="Si"/>
  </xsd:complexType>

  <xsd:complexType name="RicevutaScarto_Type">
    <xsd:sequence>
      <xsd:element name="IdentificativoSdl" type="types:IdentificativoSdl_Type" />
      <xsd:element name="NomeFile" type="types:NomeFile_Type" />
    </xsd:sequence>
  </xsd:complexType>
</xsd:schema>
```

```

        <xsd:element name="Hash" type="xsd:string" />
        <xsd:element name="DataOraRicezione" type="xsd:dateTime" />
        <xsd:element name="RiferimentoArchivio" type="types:RiferimentoArchivio_Type"
minOccurs="0" maxOccurs="1"/>
        <xsd:element name="ListaErrori" type="types:ListaErrori_Type" />
        <xsd:element name="Messageld" type="types:Messageld_Type"/>
        <xsd:element name="PecMessageld" type="types:PecMessageld_Type" minOccurs="0"
maxOccurs="1"/>
        <xsd:element name="Note" type="xsd:string" minOccurs="0" maxOccurs="1"/>
        <xsd:element ref="ds:Signature"/>
    </xsd:sequence>
    <xsd:attribute name="versione" type="types:Versione_Type" use="required" fixed="1.0"/>
</xsd:complexType>

<xsd:complexType name="RicevutaImpossibilitaRecapito_Type">
    <xsd:sequence>
        <xsd:element name="IdentificativoSdl" type="types:IdentificativoSdl_Type" />
        <xsd:element name="NomeFile" type="types:NomeFile_Type" />
        <xsd:element name="Hash" type="xsd:string" />
        <xsd:element name="DataOraRicezione" type="xsd:dateTime" />
        <xsd:element name="DataMessaADisposizione" type="xsd:date" />
        <xsd:element name="RiferimentoArchivio" type="types:RiferimentoArchivio_Type"
minOccurs="0" maxOccurs="1"/>
        <xsd:element name="Descrizione" type="types:Descrizione_Type" minOccurs="0"
maxOccurs="1"/>
        <xsd:element name="Messageld" type="types:Messageld_Type"/>
        <xsd:element name="PecMessageld" type="types:PecMessageld_Type" minOccurs="0"
maxOccurs="1"/>
        <xsd:element name="Note" type="xsd:string" minOccurs="0" maxOccurs="1"/>
        <xsd:element ref="ds:Signature"/>
    </xsd:sequence>
    <xsd:attribute name="versione" type="types:Versione_Type" use="required" fixed="1.0"/>
</xsd:complexType>

<xsd:complexType name="RiferimentoArchivio_Type">
    <xsd:sequence>
        <xsd:element name="IdentificativoSdl" type="types:IdentificativoSdl_Type" />
        <xsd:element name="NomeFile" type="types:NomeFile_Type"/>
    </xsd:sequence>
</xsd:complexType>

<xsd:complexType name="ListaErrori_Type">
    <xsd:sequence>
        <xsd:element name="Errore" type="types:Errore_Type" minOccurs="1"
maxOccurs="200"/>
    </xsd:sequence>
</xsd:complexType>

<xsd:complexType name="Errore_Type">
    <xsd:sequence>
        <xsd:element name="Codice" type="types:CodiceErrore_Type" />
        <xsd:element name="Descrizione" type="types:Descrizione_Type" />
        <xsd:element name="Suggerimento" type="types:Suggerimento_Type" />
    </xsd:sequence>
</xsd:complexType>

```

```

<xsd:simpleType name="CodiceErrore_Type">
  <xsd:restriction base="xsd:string">
    <xsd:minLength value="1" />
    <xsd:maxLength value="5" />
  </xsd:restriction>
</xsd:simpleType>

<xsd:simpleType name="Suggerimento_Type">
  <xsd:restriction base="xsd:string">
    <xsd:maxLength value="2000" />
  </xsd:restriction>
</xsd:simpleType>
<!-- ===== -->
<!-- TIPI PER RICEVENTI
-->
<!-- ===== -->
<xsd:complexType name="FileMetadati_Type">
  <xsd:sequence>
    <xsd:element name="IdentificativoSdl" type="types:IdentificativoSdl_Type" />
    <xsd:element name="NomeFile" type="types:NomeFile_Type" />
    <xsd:element name="Hash" type="xsd:string" />
    <xsd:element name="CodiceDestinatario" type="types:CodiceDestinatario_Type" />
    <xsd:element name="Formato" type="types:Formato_Type" />
    <xsd:element name="TentativiInvio" type="xsd:integer" />
    <xsd:element name="MessagId" type="types:MessagId_Type"/>
    <xsd:element name="Note" type="xsd:string" minOccurs="0" maxOccurs="1"/>
  </xsd:sequence>
  <xsd:attribute name="versione" type="types:Versione_Type" use="required" fixed="1.0"/>
</xsd:complexType>

<xsd:simpleType name="CodiceDestinatario_Type">
  <xsd:restriction base="xsd:string">
    <xsd:pattern value="[A-Z0-9]{6,7}" />
  </xsd:restriction>
</xsd:simpleType>

<xsd:simpleType name="Formato_Type">
  <xsd:restriction base="xsd:string">
    <xsd:maxLength value="5" />
  </xsd:restriction>
</xsd:simpleType>
<!-- ===== -->
<!-- TIPI COMUNI
-->
<!-- ===== -->
<xsd:simpleType name="IdentificativoSdl_Type">
  <xsd:restriction base="xsd:string">
    <xsd:minLength value="1" />
    <xsd:maxLength value="36" />
  </xsd:restriction>
</xsd:simpleType>

<xsd:simpleType name="NomeFile_Type">
  <xsd:restriction base="xsd:string">

```

```

                <xsd:maxLength value="50" />
            </xsd:restriction>
        </xsd:simpleType>

        <xsd:complexType name="RiferimentoFattura_Type">
            <xsd:sequence>
                <xsd:element name="NumeroFattura" type="types:NumeroFattura_Type" />
                <xsd:element name="AnnoFattura" type="types:AnnoFattura_Type" />
                <xsd:element name="PosizioneFattura" type="xsd:positiveInteger" minOccurs="0"
maxOccurs="1" />
            </xsd:sequence>
        </xsd:complexType>

        <xsd:simpleType name="NumeroFattura_Type">
            <xsd:restriction base="xsd:normalizedString">
                <xsd:pattern value="(\p{IsBasicLatin}{1,20})" />
            </xsd:restriction>
        </xsd:simpleType>

        <xsd:simpleType name="AnnoFattura_Type">
            <xsd:restriction base="xsd:nonNegativeInteger">
            </xsd:restriction>
        </xsd:simpleType>

        <xsd:simpleType name="Descrizione_Type">
            <xsd:restriction base="xsd:string">
                <xsd:maxLength value="1000" />
            </xsd:restriction>
        </xsd:simpleType>

        <xsd:simpleType name="MessageId_Type">
            <xsd:restriction base="xsd:string">
                <xsd:minLength value="1" />
                <xsd:maxLength value="36" />
            </xsd:restriction>
        </xsd:simpleType>

        <xsd:simpleType name="PecMessageId_Type">
            <xsd:restriction base="xsd:string" />
        </xsd:simpleType>

        <xsd:simpleType name="Versione_Type">
            <xsd:restriction base="xsd:string">
                <xsd:maxLength value="5"/>
            </xsd:restriction>
        </xsd:simpleType>

        <xsd:complexType name="Destinatario_Type">
            <xsd:sequence>
                <xsd:element name="Codice" type="types:CodiceDestinatario_Type" />
                <xsd:element name="Descrizione" type="xsd:string" minOccurs="0" />
            </xsd:sequence>
        </xsd:complexType>
    </xsd:schema>

```

## APPENDICE 7: RICEVUTE DEL PROCESSO DI TRASMISSIONE DEI DATI DELLE FATTURE TRANSFRONTALIERE

La notifica sull'esito dell'elaborazione da parte del Sistema Ricevente del file dati fattura è contenuta in un file XML descritta dal file *DatiFatturaMessaggiv2.0.xsd* (v. paragrafo 11.2) e predisposta secondo le specifiche riportate di seguito.

Si fornisce una breve descrizione del significato delle colonne presenti nella Tabella 1:

**Elemento XML:** è il nome effettivo del tag XML utilizzato in fase di compilazione del file;

**Descrizione Funzionale:** indica una descrizione di tipo funzionale dell'Elemento XML;

**Formati e Valori Ammessi:** indica il tipo di formato del dato e, ove previste delle restrizioni sul dato, l'insieme dei valori ammessi per quell'Elemento XML (dati racchiusi tra parentesi quadra);

**Obbligatorietà e Occorrenze:** indica se il dato deve essere obbligatoriamente presente o meno, e la sua molteplicità:

<0.1> dato facoltativo; se presente, può figurare al massimo una volta

<0.N> dato facoltativo; se presente, può figurare N volte

<1.1> dato obbligatorio; figura al massimo una volta

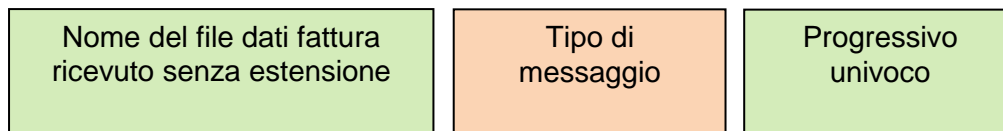
<1.N> dato obbligatorio; figura almeno una volta

**Dimensione min ... max:** indica la dimensione minima e massima che può assumere l'Elemento XML; nel caso in cui sia indicato un solo numero di dimensione, la lunghezza del campo è esattamente uguale a quel preciso valore; la dicitura "*Unbounded*" sta per dimensioni illimitate.

## 2. DESCRIZIONE E REGOLE DI COMPILAZIONE

### 2.1 NOMENCLATURA DEL FILE PER LA TRASMISSIONE DELLA NOTIFICA DI ESITO

Il nome del file per la trasmissione della notifica di esito rispetta la seguente nomenclatura generale:



Il *Nome del file ricevuto senza estensione* deve essere conforme alle regole definite nel paragrafo 3.1.

Nel caso in cui il nome file non sia conforme e la sua lunghezza sia superiore ai 36 caratteri il nome sarà troncato ed i caratteri oltre il 36-esimo non saranno presenti.

Il *Tipo di messaggio* può assumere i seguenti valori:

| Valore | Descrizione  |
|--------|--|
| ED     | Notifica di esito relativa a file dati fattura     |
| NA     | Notifica di esito relativa a file non identificato |

Il *Progressivo univoco* deve essere una stringa alfanumerica di lunghezza massima 3 caratteri e con valori ammessi [a-z], [A-Z], [0-9] che identifica univocamente ogni notifica.

Il carattere di separazione degli elementi componenti il nome file corrisponde all'*underscore* (" \_"), codice ASCII 95, l'estensione è sempre ".xml".

Per esemplificare, la notifica di esito relativa ad un file di dati fattura il cui nome è

*IT9999999999\_DF\_00002.xml*

avrà la seguente nomenclatura

*IT9999999999\_DF\_00002\_ED\_001.xml*

| <b>Elemento XML</b>     | <b>Descrizione funzionale</b>   | <b>Formati e valori ammessi</b>   | <b>Obbligatorietà e occorrenze</b> | <b>Dim. min-max</b> |
|-------------------------|---|---|------------------------------------|---------------------|
| <b>TipoFile</b>         | Tipo di file al quale si riferisce l'esito  | <b>Formato alfanumerico</b><br><b>Valori ammessi:</b><br>[DF] (vale <i>File dati fattura</i> )<br>[NA] (vale <i>File non identificato</i> )   | <1.1>                              | 2                   |
| <b>IDFile</b>           | Numero attribuito dal Sistema Ricevente al file al quale si riferisce l'esito                                     | <b>Formato alfanumerico</b>   | <1.1>                              | 18                  |
| <b>NomeFile</b>         | Nome attribuito al file al quale si riferisce l'esito   | <b>Formato alfanumerico</b>   | <1.1>                              | 1 ... 50            |
| <b>DataOraRicezione</b> | Data e ora in cui il file è stato ricevuto dal Sistema Ricevente  | <b>Il formato della data è rappresentato secondo il formato xsd datetime</b>  | <1.1>                              | 19... 24            |
| <b>RifArchivio</b>      | Opzionale. Valore presente nel caso di esito relativo a file contenuto in un file archivio                        | <b>Campo complesso</b>  | <0.1>                              |                     |
| <b>Esito</b>            | Esito dei controlli svolti sul file   | <b>Formato alfanumerico</b><br><b>Valori ammessi:</b><br>[ES01] (vale <i>File validato</i> )<br>[ES02] (vale <i>File validato con segnalazione</i> )<br>[ES03] (vale <i>File scartato</i> ) | <1.1>                              | 4                   |
| <b>ListaErrori</b>      | Opzionale. Contiene gli errori eventualmente riscontrati nel file   | <b>Campo complesso</b>  | <1.1>                              |                     |
| <b>MessageId</b>        | Identificativo del messaggio  | <b>Formato alfanumerico</b>   | <1.1>                              | 1 ... 300           |
| <b>PecMessageId</b>     | Opzionale. Presente solo nel caso di messaggi inviati con il canale PEC. Identificativo proprio del messaggio PEC | <b>Formato alfanumerico</b>   | <0.1>                              | 1 ... 300           |
| <b>Note</b>             | Opzionale. Campo contenente eventuali informazioni aggiuntive   | <b>Formato alfanumerico</b>   | <0.1>                              | unbounded           |

**Tabella 1**



La notifica è firmata mediante tecnologia XAdES, pertanto presenterà al suo interno, oltre gli elementi XML su indicati, il tag **ds:Signature**. Esso fa riferimento al namespace: <http://www.w3.org/2000/09/xmldsig#>.

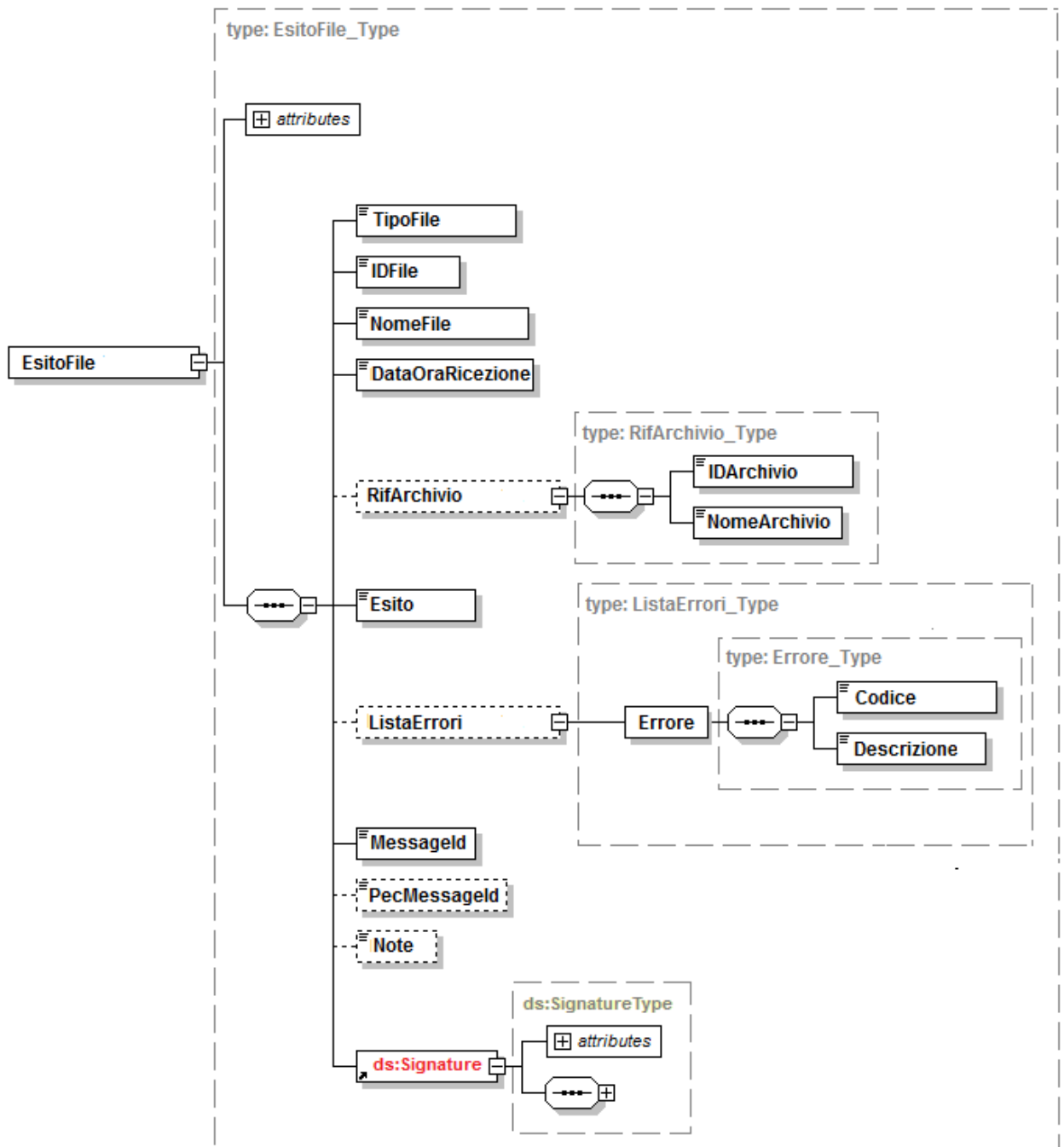


Figura 1

### 2.1.1 CAMPO "NOTE"

In riferimento alla **Notifica di esito relativa a file dati fattura**, il campo <Note> contiene un testo avente una struttura che consente la puntuale individuazione delle seguenti informazioni aggiuntive che riguardano il file al quale l'esito si riferisce:

- tipologia del file (dati fatture emesse, dati fatture ricevute, rettifica, annullamento); l'informazione è preceduta dal testo "<TipoDati>" e seguita dal testo "</TipoDati>";
- codice fiscale del soggetto titolare dei dati fattura; l'informazione è preceduta dal testo "<CFTrasmittente>" e seguita dal testo "</CFTrasmittente>";
- codice fiscale del soggetto firmatario del file; l'informazione è preceduta dal testo "<CFFirmatario>" e seguita dal testo "</CFFirmatario>";
- numero di controparti presenti nel file; l'informazione è preceduta dal testo "<NumeroControparte>" e seguita dal testo "</NumeroControparte>"; è presente solo nel caso di esito riferito a file di dati fatture emesse o dati fatture ricevute;
- numero di documenti (fatture etc.) ai quali si riferiscono i dati presenti nel file; l'informazione è preceduta dal testo "<NumeroDocumenti>" e seguita dal testo "</NumeroDocumenti>"; è presente solo nel caso di esito riferito a file di dati fatture emesse o dati fatture ricevute;
- intervallo temporale al quale si riferiscono i dati presenti nel file, con data iniziale e data finale; la prima è preceduta dal testo "<DataMinima>" e seguita dal testo "</DataMinima>", la seconda è preceduta dal testo "<DataMassima>" e seguita dal testo "</DataMassima>"; l'informazione è presente solo nel caso di esito riferito a file di dati fatture emesse o dati fatture ricevute;
- identificativo del file originario; l'informazione è preceduta dal testo "<IdOriginario>" e seguita dal testo "</IdOriginario>"; è presente solo nel caso di esito riferito a file di rettifica, annullamento parziale o annullamento totale;
- posizione dei dati all'interno del file originario; l'informazione è preceduta dal testo "<Posizione>" e seguita dal testo "</Posizione>"; è presente solo nel caso di esito riferito a file di rettifica o annullamento parziale.

Di seguito un esempio:

**<Note>**

<TipoDati> .... </TipoDati><CFTrasmittente> ....

</CFTrasmittente><CFFirmatario> .... </CFFirmatario>

in caso di DTE o DTR

<NumeroControparte> .... </NumeroControparte><NumeroDocumenti>

....

</NumeroDocumenti> <DataMinima> ....

</DataMinima><DataMassima>....</DataMassima>

in caso di RET o ANN (sia parziale che totale)

<IdOriginario>....</IdOriginario>

in caso di RET o ANN (solo parziale)

<Posizione>....</Posizione>

**</Note>**

### 3. SCHEMA XSD DATIFATTURAMESSAGGI V2.0

```
<?xml version="1.0" encoding="utf-8"?>
<xsd:schema
  xmlns:xsd="http://www.w3.org/2001/XMLSchema"
  xmlns:ds="http://www.w3.org/2000/09/xmldsig#"
  xmlns="http://ivaservizi.agenziaentrate.gov.it/docs/xsd/file/v2.0"
  targetNamespace="http://ivaservizi.agenziaentrate.gov.it/docs/xsd/file/v2.0"
  version="1.0">

  <xsd:import namespace="http://www.w3.org/2000/09/xmldsig#" schemaLocation="http://www.w3.org/TR/2002/REC-
xmldsig-core-20020212/xmldsig-core-schema.xsd" />

  <!-- ===== -->
  <!-- ELEMENTI -->
  <!-- ===== -->
  <xsd:element name="EsitoFile" type="EsitoFile_Type">
    <xsd:annotation>
      <xsd:documentation>Esito file</xsd:documentation>
    </xsd:annotation>
  </xsd:element>

  <!-- ===== -->
  <!-- TIPI -->
  <!-- ===== -->
  <xsd:complexType name="EsitoFile_Type">
    <xsd:sequence>
      <xsd:element name="TipoFile" type="TipoFile_Type" />
      <xsd:element name="IDFile" type="IDFile_Type" />
      <xsd:element name="NomeFile" type="NomeFile_Type" />
      <xsd:element name="DataOraRicezione" type="xsd:dateTime" />
      <xsd:element name="RifArchivio" type="RifArchivio_Type" minOccurs="0" />
      <xsd:element name="Esito" type="Esito_Type" />
      <xsd:element name="ListaErrori" type="ListaErrori_Type" minOccurs="0" />
      <xsd:element name="MessageID" type="MessageID_Type" />
      <xsd:element name="PECMessageID" type="MessageID_Type" minOccurs="0" />
      <xsd:element name="Note" type="xsd:string" minOccurs="0" />
      <xsd:element ref="ds:Signature" />
    </xsd:sequence>
    <xsd:attribute name="versione" type="Versione_Type" use="required" fixed="2.0" />
  </xsd:complexType>

  <xsd:complexType name="RifArchivio_Type">
    <xsd:sequence>
      <xsd:element name="IDArchivio" type="IDFile_Type" />
      <xsd:element name="NomeArchivio" type="NomeFile_Type" />
    </xsd:sequence>
  </xsd:complexType>

  <xsd:simpleType name="TipoFile_Type">
    <xsd:restriction base="xsd:string">
      <xsd:annotation>
        <xsd:documentation>I valori sono pubblicati sul sito dell'Agenzia delle Entrate</xsd:documentation>
      </xsd:annotation>
    </xsd:restriction>
  </xsd:simpleType>

```

```

    </xsd:restriction>
</xsd:simpleType>

<xsd:simpleType name="Esito_Type">
  <xsd:restriction base="xsd:string">
    <xsd:length value="4" />
    <xsd:enumeration value="ES01">
      <xsd:annotation>
        <xsd:documentation>File validato</xsd:documentation>
      </xsd:annotation>
    </xsd:enumeration>
    <xsd:enumeration value="ES02">
      <xsd:annotation>
        <xsd:documentation>File validato con segnalazione</xsd:documentation>
      </xsd:annotation>
    </xsd:enumeration>
    <xsd:enumeration value="ES03">
      <xsd:annotation>
        <xsd:documentation>File scartato</xsd:documentation>
      </xsd:annotation>
    </xsd:enumeration>
  </xsd:restriction>
</xsd:simpleType>

<xsd:complexType name="ListaErrori_Type">
  <xsd:sequence>
    <xsd:element name="Errore" type="Errore_Type" maxOccurs="unbounded" />
  </xsd:sequence>
</xsd:complexType>

<xsd:complexType name="Errore_Type">
  <xsd:sequence>
    <xsd:element name="Codice" type="CodiceErrore_Type" />
    <xsd:element name="Descrizione" type="String255Latin_Type" />
  </xsd:sequence>
</xsd:complexType>

<xsd:simpleType name="Messageld_Type">
  <xsd:restriction base="xsd:normalizedString">
    <xsd:maxLength value="300" />
  </xsd:restriction>
</xsd:simpleType>

<!-- NUMERI -->
<xsd:simpleType name="IDFile_Type">
  <xsd:restriction base="xsd:normalizedString">
    <xsd:pattern value="(\p{IsBasicLatin}{1,18})" />
  </xsd:restriction>
</xsd:simpleType>

<!-- STRINGHE -->
<xsd:simpleType name="CodiceErrore_Type">
  <xsd:restriction base="xsd:string">
    <xsd:length value="5" />
  </xsd:restriction>

```

```
</xsd:simpleType>

<xsd:simpleType name="NomeFile_Type">
  <xsd:restriction base="xsd:normalizedString">
    <xsd:pattern value="[a-zA-Z0-9_\.]{9,50}" />
  </xsd:restriction>
</xsd:simpleType>

<xsd:simpleType name="String255Latin_Type">
  <xsd:restriction base="xsd:normalizedString">
    <xsd:pattern value="[\p{IsBasicLatin}\p{IsLatin-1Supplement}]{1,255}" />
  </xsd:restriction>
</xsd:simpleType>

<xsd:simpleType name="Versione_Type">
  <xsd:restriction base="xsd:string">
    <xsd:maxLength value="5" />
  </xsd:restriction>
</xsd:simpleType>

</xsd:schema>
```